

## Nowy Wzmacniacz Ciśnienia Pneumax P+

- nowoczesny wygląd
- lekkość
- wydajność
- małe gabaryty
- duży przepływ



PNEUMAX GREEN LINE: TECHNOLOGY & INNOVATION



# INNOWACJE: DESIGN - MOC - LEKKOŚĆ



Skala 1:1

## Nowy Wzmacniacz Ciśnienia P+

Najważniejsze zalety nowego, lekkiego Wzmacniacza Ciśnienia P+:



- zredukowane wymiary zewnętrzne
- nowoczesny wygląd
- przyłącza wejścia/wyjścia/wydechu zlokalizowane po tej samej stronie
- wbudowany reduktor ciśnienia
- stopień kompresji 2:1
- wysoka wydajność, duży przepływ
- przyłącza G1/8" pod manometry dla kontroli ciśnienia wejściowego i wyjściowego
- zredukowana waga

Wzmacniacz Ciśnienia **P+** - proste i lekkie rozwiązanie

PNEUMAX GREEN LINE: TECHNOLOGY & INNOVATION



### Zasada działania:

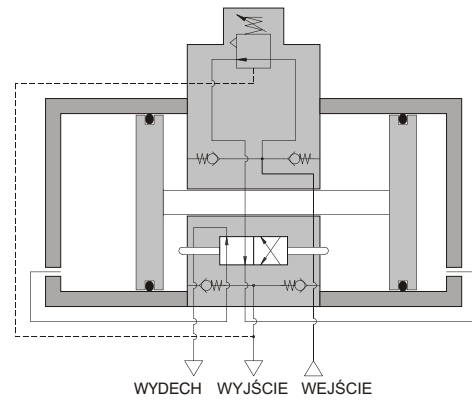
W niektórych przypadkach zachodzi potrzeba zwiększenia siły działania siłownika.

Można dokonać tego poprzez zwiększenie ciśnienia zasilania lub poprzez zwiększenie średnicy tłoka siłownika. Często zwiększenie siłownika jest niemożliwe, ze względu na wymiary urządzenia lub maszyny w której jest on zamontowany. Gdy zdarza się taka sytuacja rozwiązaniem może być użycie

wzmacniacza ciśnienia w celu zwiększenia ciśnienia zasilającego siłownik. Wzmacniacz ciśnienia nie wymaga dodatkowego zasilania elektrycznego, korzysta z tego samego źródła ciśnienia, co reszta układu.

Wzmacniacz pozwala na łatwe zwiększenie ciśnienia w konkretnym miejscu instalacji, podczas gdy pozostała jej część pracuje z normalnym ciśnieniem zasilającym cały układ. Nowy Wzmacniacz Ciśnienia Pneumax P+ charakteryzuje się zwartą i lekką budową, łatwą do utrzymania w czystości. Zawiera wbudowany reduktor ciśnienia pozwalający na kontrolę ciśnienia wyjściowego. Wzmacniacz posiada również urządzenie spustowe pozwalające na łatwe odprężenie urządzenia w przypadku wystąpienia zbyt wysokiego ciśnienia. Nowy Wzmacniacz jest wydajnym urządzeniem charakteryzującym się dużym przepływem powietrza. Wbudowane wyjścia manometryczne pozwalają na kontrolę ciśnienia wejściowego i wyjściowego urządzenia.

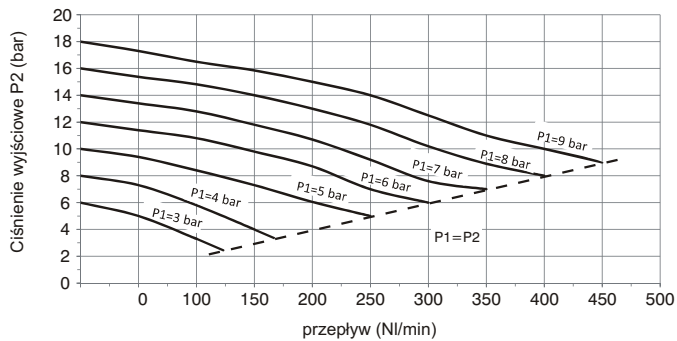
### Schemat pneumatyczny



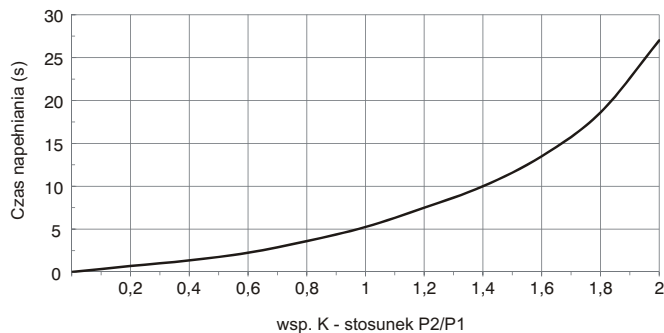
### Dane techniczne

Przyłącza robocze:	Przyłącza manometrów P1/P2	Ciśnienie robocze: (bar)		Temperatura robocza:		Współczynnik kompresji:	Pozycja montażu:	Regulacja ciśnienia: Ręczna z odprężeniem
		Min.	Max.	Min.	Max.			
G1/4"	G1/8"	2,5	10	-5°C	+50°C	2:1	dowolna	

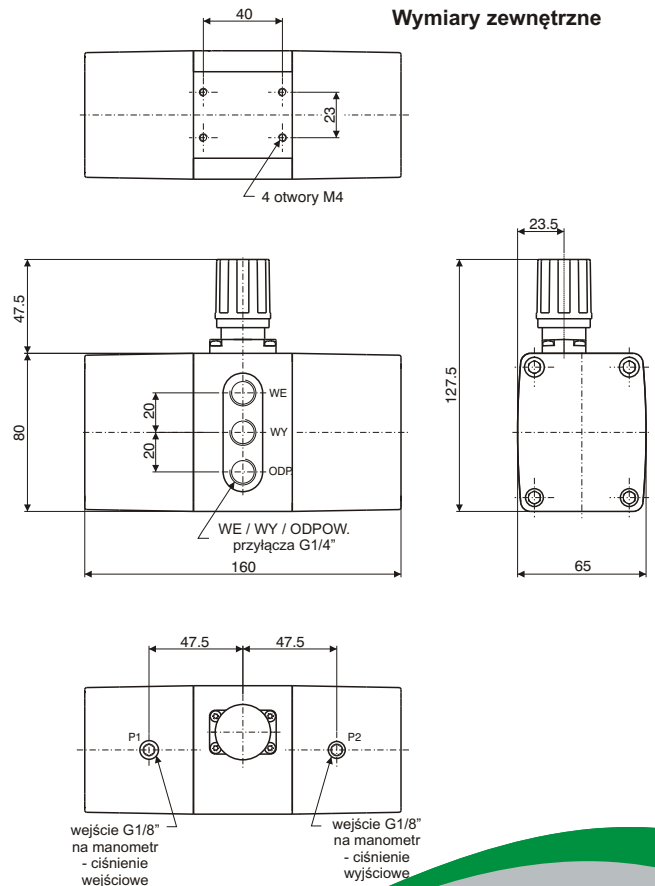
### Charakterystyki przepływu



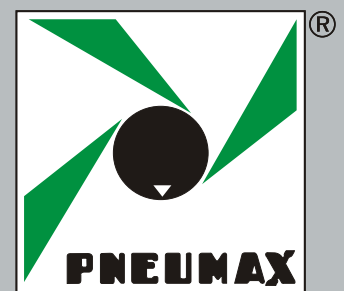
### Charakterystyka napełniania 10 litrowego zbiornika



### Wymiary zewnętrzne



**kod zamówieniowy:**  
**MDPT40.2R**



www.pneumax.pl

Wyłączny dystrybutor w Polsce: **RECTUS POLSKA Sp. z o.o.**  
tel.: (+48 33 857 98 00) fax: (+48 33 857 98 00)  
pneumax@pneumax.pl www.pneumax.pl