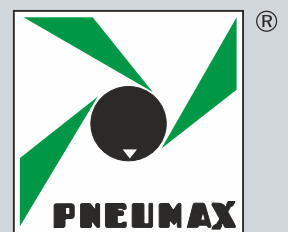


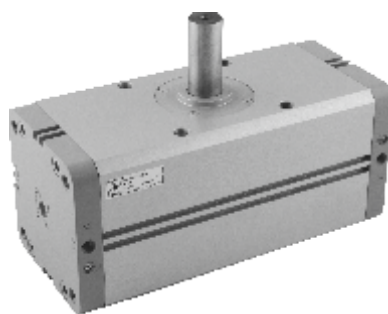
*Siłowniki obrotowe seri 6411
z pojedynczą zębatką*



*pneumatyka
w robotyce*

PNEUMAX GREEN LINE: TECHNOLOGIA I INNOWACJE





Kod zamówieniowy

6411.Ø.
50
63
80
100

90 = obrót 90°
180 = obrót 180°

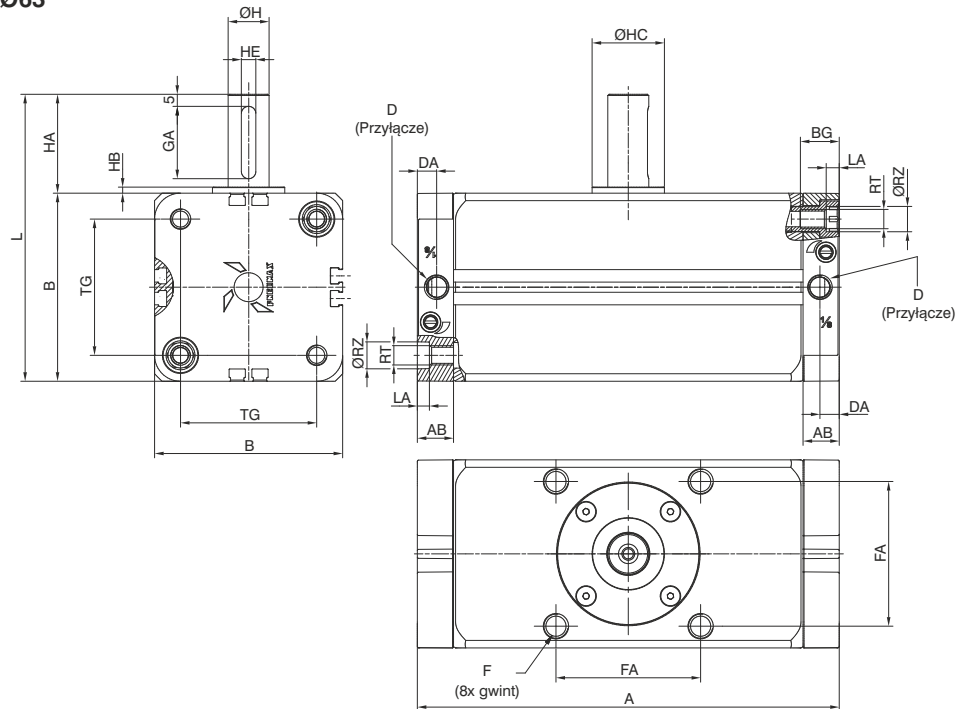
Konstrukcja:

Korpus	anodyzowane aluminium
Tłok	aluminium
Pokrywy zamykające	anodyzowane aluminium
Uszczelka tłoka	guma NBR
Koło zębate	stal
Zębatka	stal

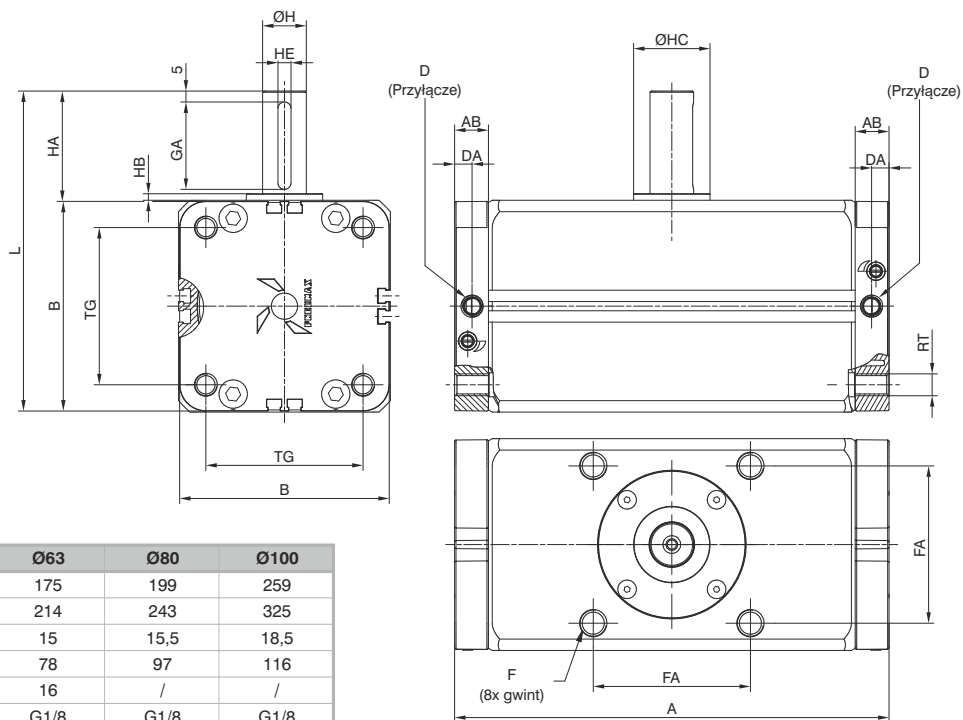
Warunki pracy:

Medium robocze	filtrowane sprężone powietrze, suche lub naolejone (zalecane) (jeśli naolejanie rozpoczęte, należy kontynuować)
Ciśnienie maksymalne	10 bar
Temperatura pracy	-5°C - +70°C

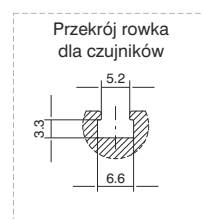
Wymiary - rozmiar Ø50 i Ø63



Wymiary - rozmiar Ø80 i Ø100



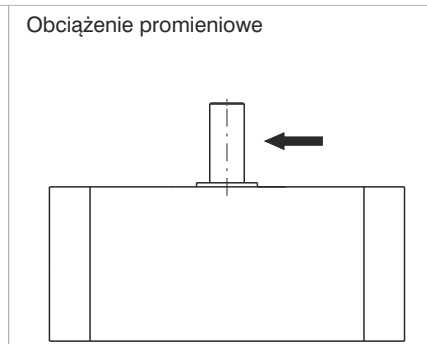
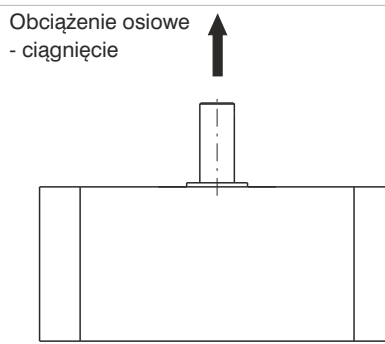
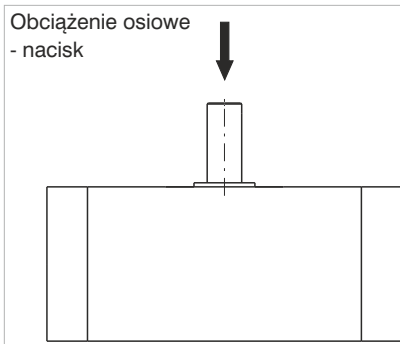
Średnica tłoka		Ø50	Ø63	Ø80	Ø100
A	90°	156	175	199	259
	180°	189	214	243	325
AB		15	15	15,5	18,5
B		66	78	97	116
BG		16	16	/	/
D		G1/8	G1/8	G1/8	G1/8
DA		8	8	8	8
F		M8x1,25	M10x1,5	M12x1,75	M12x1,75
	głębokość	12	15	15	18
FA		48	60	72	85
GA		25	30	40	45
H		15	17	20	25
HA		36	41	50	60
HB		2,5	2,5	3	4
HC		25	30	35	39,5
HE ^{H9}		5	6	6	8
L		102	119	147	176
LA		5	5	/	/
RT		M8	M8	M10	M10
RZ		10,5	10,5	/	/
TG		46,5	56,5	72	89
Waga g	90°	1575	2451	4162	6989
	180°	1815	2823	4774	8329



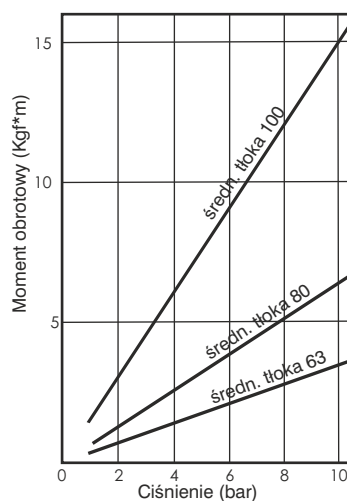
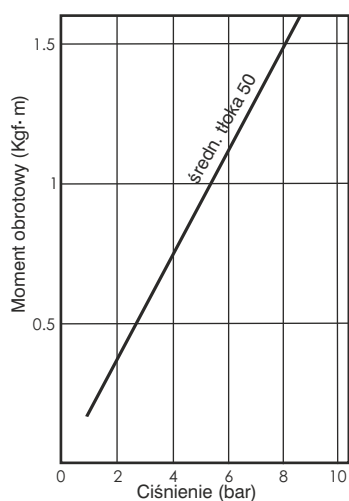
Kody odpowiednich czujników
1590.
LRS.
LHS.

Dopuszczalne obciążenia

	Średnica tłoka			
	Ø50	Ø63	Ø80	Ø100
Obciążenie promieniowe (N)	200	300	400	600
Obciążenie osiowe - nacisk (N)	500	600	900	1000
Obciążenie osiowe - ciągnięcie (N)	200			



Charakterystyki momentów obrotowych

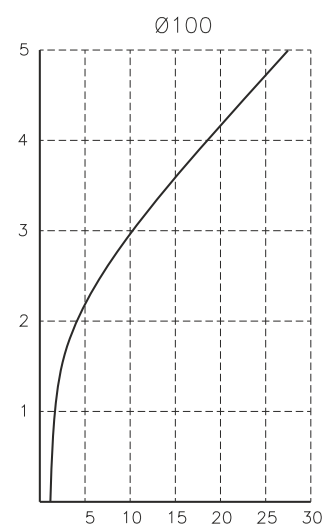
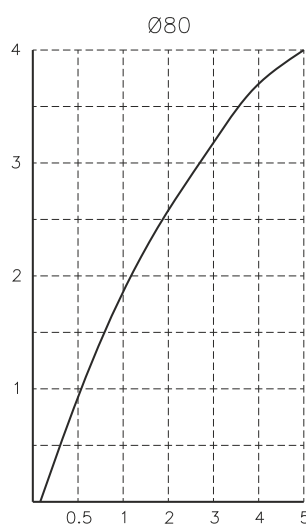
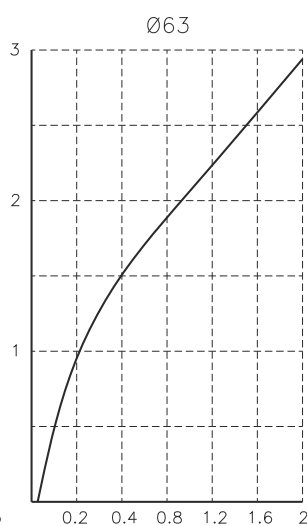
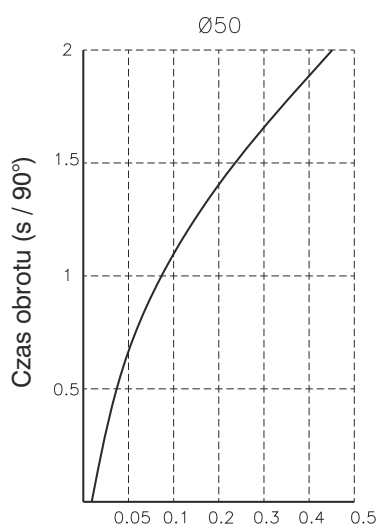


Maksymalna energia kinetyczna (Kg*cm)

kąt amortyzacji 35°

Średnica tłoka			
Ø50	Ø63	Ø80	Ø100
10	15	20	30

Czas obrotu w stosunku do momentu bezwładności



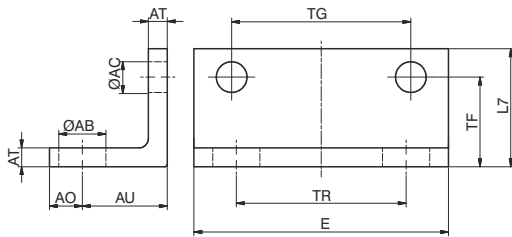
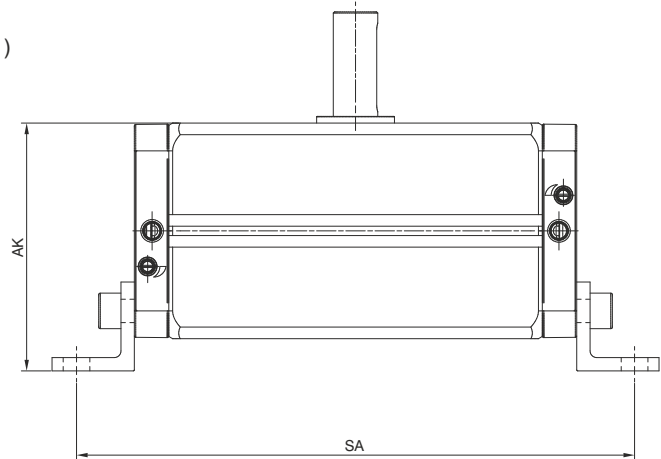
Moment bezwładności (Kg*cm/s²)

Stopa mocująca (MS1)

Kod zamówieniowy

1540.Ø.05/1F

zawartość zestawu:
- stopa - stal ocynkowana (x1)
- śruby mocujące - stal ocynkowana (x 2)



Średnica tłoka	Ø50	Ø63	Ø80	Ø100	
AK	78	89	111,5	132	
SA	90°	198	217	251	313
	180°	231	256	295	379