

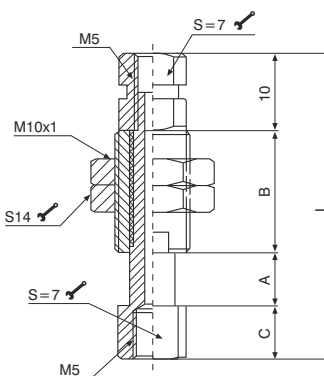
KOMPENSATORY POZIOMU 2

PNEUMAX GREEN LINE: TECHNOLOGY & INNOVATION



www.pneumax.pl

Standardowe kompensatory z gwintem wewnętrznym M5 - sprężyna wewnętrzna

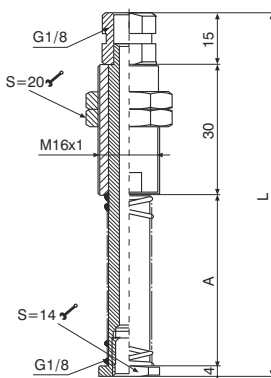


Kod zamówieniowy	A	B	C	L
19P05.S.07.I	7	19	7	43
19P05.S.15.I	15	23	7	75
19P05.S.20.I	20	36	7	73

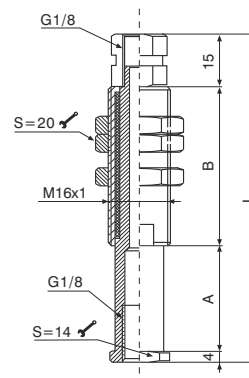
Wymiar A = skok

Standardowe kompensatory z gwintem wewn. M5 umożliwiają kompensację różnic w wysokościach chwytanych przedmiotów. Kompensatory ułatwiają dokładne pozycjonowanie w chwytakach podciśnieniowych oraz umożliwiają wykorzystanie przysawek przy chwytaniu i podnoszeniu delikatnych i kruchych elementów.

Standardowe kompensatory z gwintem wewnętrznym 1/8" - sprężyna wewnętrzna lub zewnętrzna



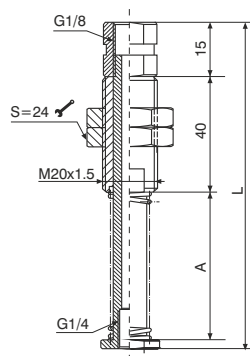
Kod zamówieniowy sprężyna zewn.	A	L	skok
19P18.S.10.E	20	69	10
19P18.S.20.E	35	84	20
19P18.S.30.E	50	99	30
19P18.S.50.E	70	119	50



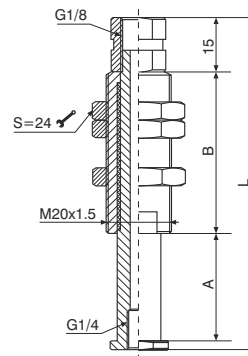
Kod zamówieniowy sprężyna wewn.	A	B	L	skok
19P18.S.10.I	10	25	54	10
19P18.S.20.I	20	35	74	20
19P18.S.30.I	30	45	94	30
19P18.S.50.I	50	65	134	50

Standardowe kompensatory z gwintem wewn. 1/8" umożliwiają kompensację różnic w wysokościach chwytanych przedmiotów. Kompensatory ułatwiają dokładne pozycjonowanie w chwytakach podciśnieniowych oraz umożliwiają wykorzystanie przysawek przy chwytaniu i podnoszeniu delikatnych i kruchych elementów.

Standardowe kompensatory z gwintem wewnętrznym 1/4" - sprężyna wewnętrzna lub zewnętrzna



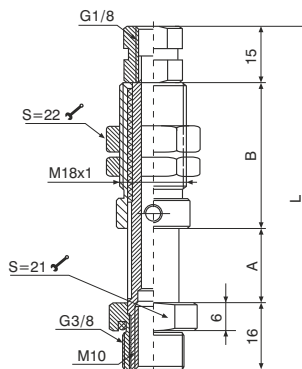
Kod zamówieniowy sprężyna zewn.	A	L	skok
19P14.S.10.E	20	80	10
19P14.S.20.E	35	95	20
19P14.S.30.E	50	110	30
19P14.S.50.E	70	130	50



Kod zamówieniowy sprężyna wewn.	A	B	L	skok
19P14.S.10.I	10	25	55	10
19P14.S.20.I	20	35	75	20
19P14.S.30.I	30	45	95	30
19P14.S.50.I	50	65	135	50

Standardowe kompensatory z gwintem wewn. 1/4" umożliwiają kompensację różnic w wysokościach chwytanych przedmiotów. Kompensatory ułatwiają dokładne pozycjonowanie w chwytakach podciśnieniowych oraz umożliwiają wykorzystanie przysawek przy chwytaniu i podnoszeniu delikatnych i kruchych elementów.

Nieobrotowe kompensatory poziomu z gwintem G3/8" - sprężyna wewnętrzna

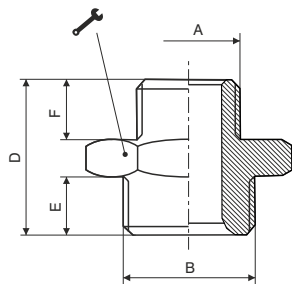


Kod zamówieniowy	A	B	L
19P38.N.10.I	10	28	69
19P38.N.20.I	20	39	90
19P38.N.30.I	30	50	111
19P38.N.50.I	50	70	151

Wymiar A = skok

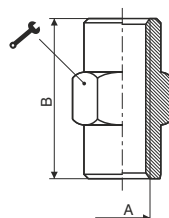
Nieobrotowe kompensatory poziomu z gwintem G3/8" umożliwiają kompensację różnic w wysokościach chwytanych przedmiotów. Kompensatory ułatwiają dokładne pozycjonowanie w chwytakach podciśnieniowych oraz umożliwiają wykorzystanie przyssawek przy chwytaniu i podnoszeniu delikatnych i kruchych elementów. Nieobrotowość tej serii kompensatorów zapewnia możliwość użycia przyssawek owalnych lub prostokątnych

Nypie z gwintem cylindrycznym dla kompensatorów



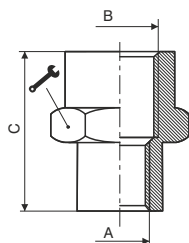
Kod zamów.	A	B	D	E	F	
101M5M5	M5	M5	11.5	4	4	8
101M518	M5	G1/8"	14.5	6	4	14
1011818	G1/8"	G1/8"	16.5	6	6	14
1011814	G1/8"	G1/4"	19	8	6	17
1011838	G1/8"	G3/8"	20	9	6	19
1011414	G1/4"	G1/4"	21	8	8	17
1011438	G1/4"	G3/8"	22	9	8	19
1011412	G1/4"	G1/2"	23.5	10	8	24
1013838	G3/8"	G3/8"	23	9	9	19
1013812	G3/8"	G1/2"	24.5	10	9	24
1011212	G1/2"	G1/2"	25.5	10	10	24

Mufa dla kompensatorów nieobrotowych



Kod zamów.	A	B	
10338	G3/8"	23	22

Mufa redukcyjna dla kompensatorów nieobrotowych



Kod zamów.	A	B	C	
1061838	G1/8"	G3/8"	20	22
1061438	G1/4"	G3/8"	23	22
1063812	G3/8"	G1/2"	27.5	26