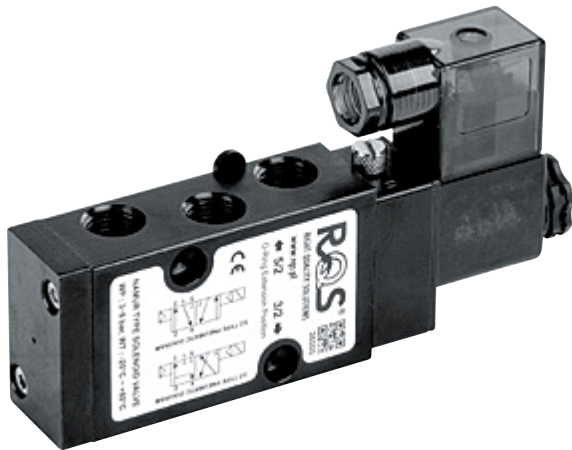


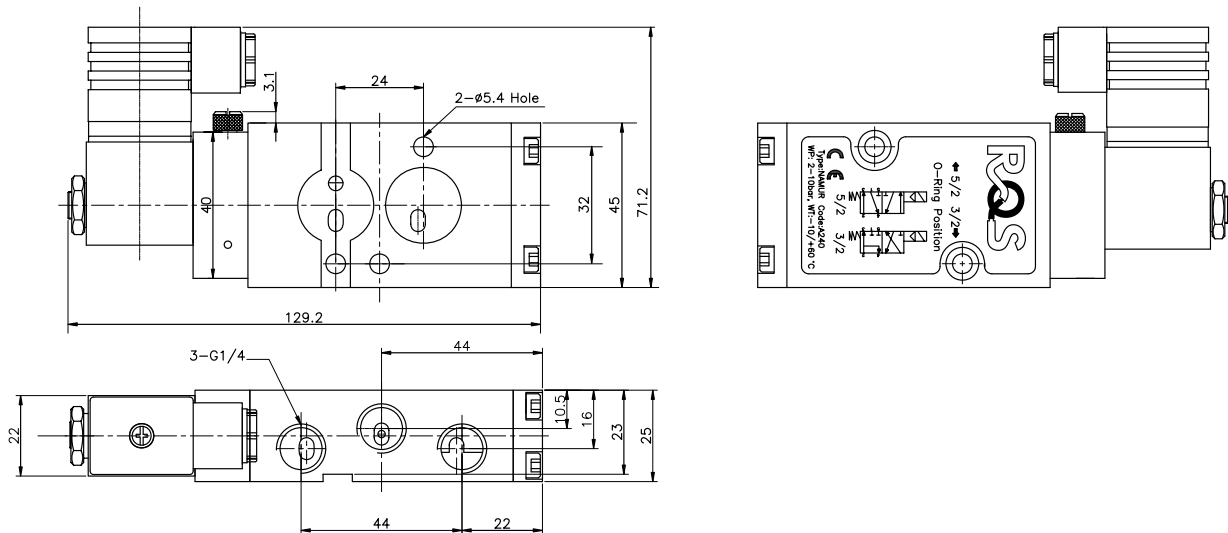
## CHARAKTERYSTYKA



|                             |  |
|-----------------------------|--|
| <b>Typ:</b>                 | 3/2 - 5/2  |
| <b>Korpus:</b>              | aluminium  |
| <b>Przepływ:</b>            | 720 NI/min                                       |
| <b>Ciśnienie zasilania:</b> | 3-8 bar  |
| <b>Napięcie cewki:</b>      | 24 VDC, 24 VAC, 230 VAC                          |
| <b>Pobór mocy:</b>          | 24 VDC – 3W, 24 VAC – 5VA, 230 VAC – 5VA         |
| <b>Temperatura pracy:</b>   | od -10°C do +70°C                                |
| <b>Przyłącza:</b>           | według standardu NAMUR, G 1/4"                   |
| <b>Medium robocze:</b>      | sprężone powietrze, nieagresywne i niepalne gazy |
| <b>Stopień ochrony:</b>     | IP65   |

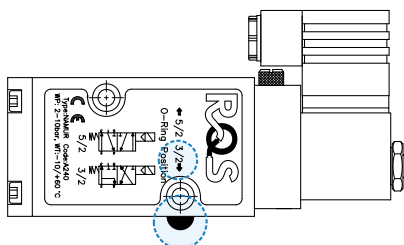
| Napięcie cewki | Kod           |
|----------------|---------------|
| 24 VDC         | <b>PNV24D</b> |
| 24 VAC         | <b>PNV24A</b> |
| 230 VAC        | <b>PNV230</b> |

## WYMIARY

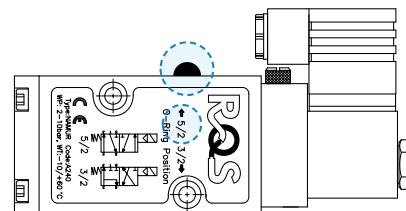


## USTAWIENIE FUNKCJI 3/2 – 5/2

Zawór RQS Namur typ PNV może być używany zarówno w funkcji 3/2 (do napędów jednostronnego działania) jak i funkcji 5/2 (do napędów dwustronnego działania). Zmianę funkcji zaworu uzyskujemy poprzez obrót specjalnej uszczelki o 180° i umieszczenie jej w przewodzeniu w korpusie zaworu.



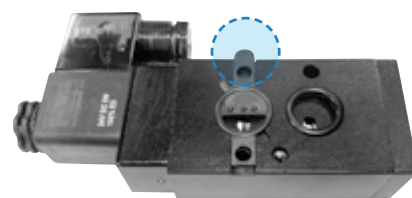
Widok z przodu dla funkcji 3/2



Widok z przodu dla funkcji 5/2

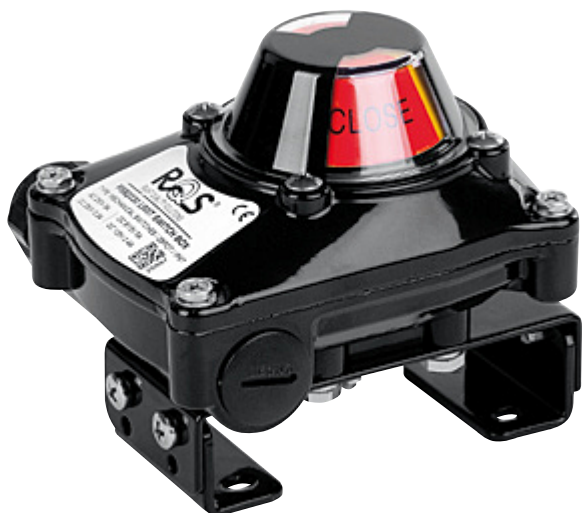


Widok z tyłu dla funkcji 3/2



Widok z tyłu dla funkcji 5/2

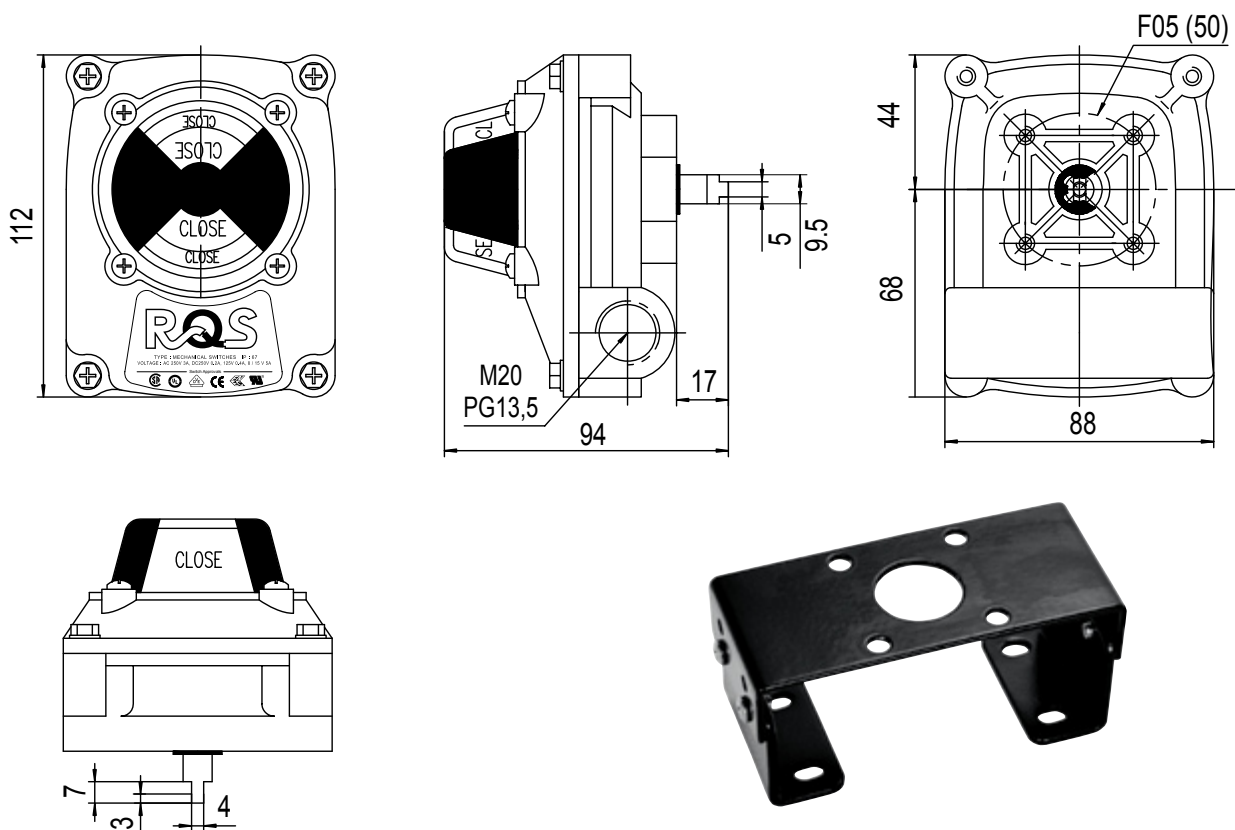
## CHARAKTERYSTYKA



|                                |  |
|--------------------------------|--|
| <b>Wyłączniki mechaniczne:</b> | 2 x SPDT   |
| <b>Dane znamionowe:</b>        | 250V AC/ 3A,<br>250V DC/ 0,2A<br>125V DC/ 0,4A<br>8/15V DC/ 5A         |
| <b>Dławik:</b>                 | 1xM20  |
| <b>Materiały wykonania:</b>    | korpus - stop aluminium<br>trzczeń - stal nierdzewna<br>wskaźnik - ABS |
| <b>Stopień ochrony:</b>        | IP67   |
| <b>Temperatura pracy:</b>      | od -20°C do +80°C  |

|                                   | <b>Kod</b>     |
|-----------------------------------|----------------|
| Wersja standard:                  | <b>PSB2030</b> |
| Opcja - wersja ATEX Ex d II B T6: | <b>PSB20EX</b> |

## WYMIARY, SPOSÓB MONTAŻU



Mocowanie regulowane: 30x80, H: 20-30

## SCHEMAT POŁĄCZEŃ

