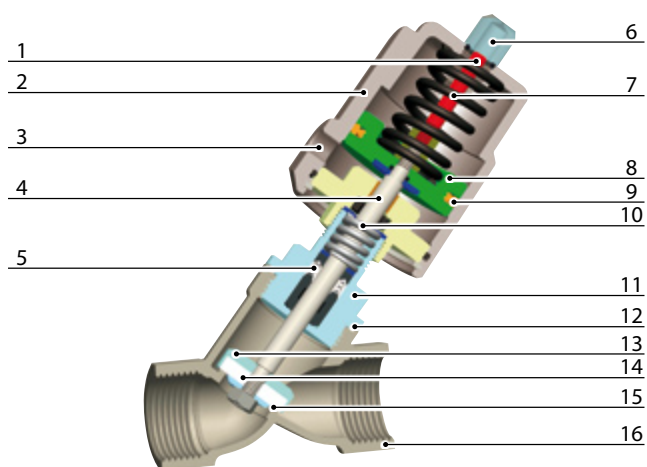


CHARAKTERYSTYKA



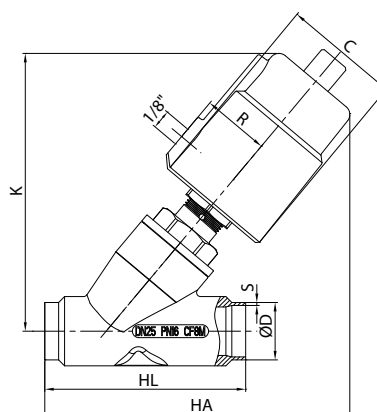
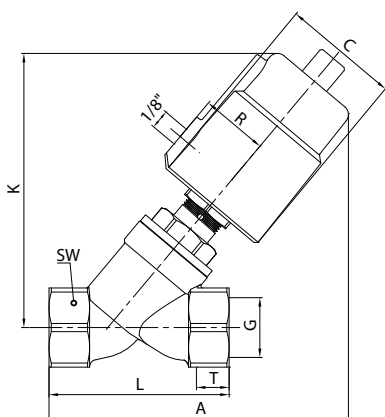
Przyłącza:	od G 1/2" do G 2 1/2"
Ciśnienie maksymalne:	16 bar
Wykonanie:	CF8M
Uszczelnienia:	PTFE
Temperatura pracy:	od -10°C do +180°C
Średnice siłowników:	50, 63, 90, 125
Działanie:	NC – napływ pod grzybek NC – napływ nad grzybek

CZĘŚCI SKŁADOWE



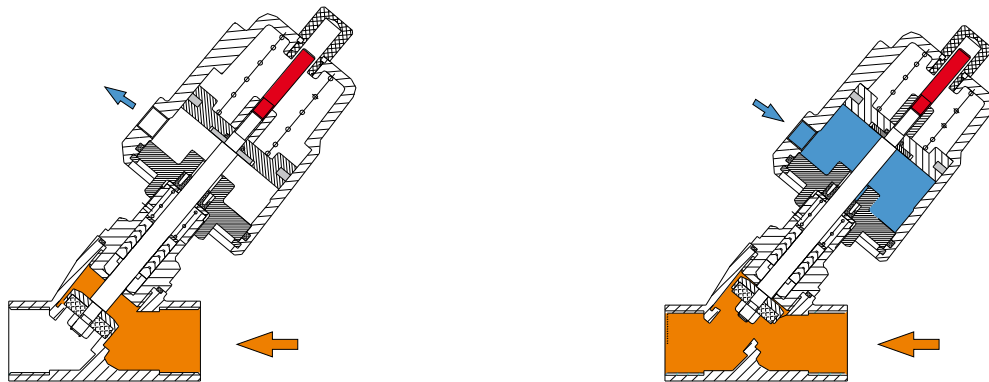
LP	Element	Materiał wykonania
1	Pręt wskaźnika	Nylon
2	Siłownik	CF8M
3	Przyłącze zasilania	G 1/8"
4	Trzpień	AISI316
5	Uszczelnienie trzpienia	PTFE
6	Ośłona wskaźnika	poliwęglan
7	Sprężyna	Stal
8	Tłok	aluminium
9	Uszczelnienie tłoka	VITON
10	Sprężyna	AISI304
11	Łącznik	AISI304
12	Uszczelnienie korpusu	PTFE
13	Grzybek	CF8M
14	Uszczelnienie	PTFE
15	Siodło	AISI316
16	Korpus	CF8M

WYMIARY



Rozmiar	Średnica siłownika [mm]	Przyłącze zasilania	C	R	K	Przyłącza gwintowane				
						G	T	A	L	SW
DN 15 (A,B)	50	1/8"	60	27	112	G 1/2"	15	135	68	27
DN 20 (A,B)	50	1/8"	60	33	132	G 3/4"	16	140	75	32
DN 25 (A)	50	1/8"	60	33	136	G 1"	17	150	90	40
DN 25 (B)	63	1/8"	75	41	162	G 1"	17	172	90	40
DN 32 (A,B)	63	1/8"	75	41	174	G 1 1/4"	21	190	116	50
DN 40 (A,B)	63	1/8"	75	41	175	G 1 1/2"	21	190	116	56
DN 50 (A)	63	1/8"	75	41	183	G 2"	22	205	138	69
DN 50 (B)	90	1/8"	106	55	232	G 2"	22	250	138	69
DN 65 (A)	90	1/8"	106	55	265	G 2 1/2"	26	265	178	85
DN 65 (B)	125	1/4"	170	85	315	G 2 1/2"	26	315	178	85

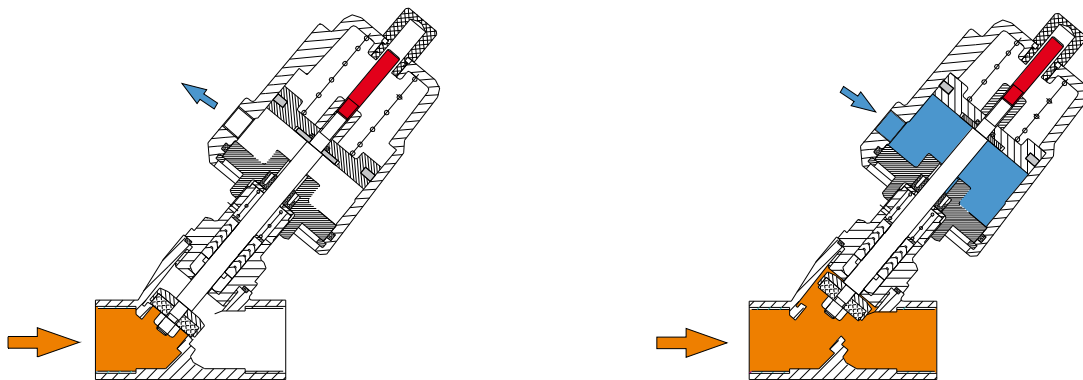
■ WERSJA A – NAPŁYW NAD GRZYBEK – NC



NORMALNIE ZAMKNIĘTY, POWRÓT SPRĘŻYNA, NAPŁYW NAD GRZYBEK

Rozmiar	Gwint	Średnica nominalna	Kv [m ³ /h]	Średnica siłownika [mm]	Ciśnienie pracy [bar]	Ciśnienie zasilania [bar]	Kod
DN 15	G 1/2"	13	4,7	50	16	3-3,5	PAV015A
DN 20	G 3/4"	18	9,5	50	16	3-4	PAV020A
DN 25	G 1"	24	18,1	50	16	3-4,5	PAV025A
DN 32	G 1 1/4"	31	23,1	63	16	3-5,5	PAV032A
DN 40	G 1 1/2"	35	32,9	63	16	3-6,5	PAV040A
DN 50	G 2"	45	52	63	9	3-7	PAV050A
DN 65	G 2 1/2"	61	82,6	90	10	2-6	PAV065A

■ WERSJA B – NAPŁYW POD GRZYBEK – NC



NORMALNIE ZAMKNIĘTY, POWRÓT SPRĘŻYNA, NAPŁYW POD GRZYBEK

Rozmiar	Gwint	Średnica nominalna	Kv [m ³ /h]	Średnica siłownika [mm]	Ciśnienie pracy [bar]	Ciśnienie zasilania [bar]	Kod
DN 15	G 1/2"	13	4,7	50	14	4,5	PAV015B
DN 20	G 3/4"	18	9,5	50	14	4,5	PAV020B
DN 25	G 1"	24	18,1	63	13	5	PAV025B
DN 32	G 1 1/4"	31	23,1	63	6	5	PAV032B
DN 40	G 1 1/2"	35	32,9	63	5	5	PAV040B
DN 50	G 2"	45	52	90	10	6	PAV050B
DN 65	G 2 1/2"	61	82,6	125	9	5,5	PAV065B