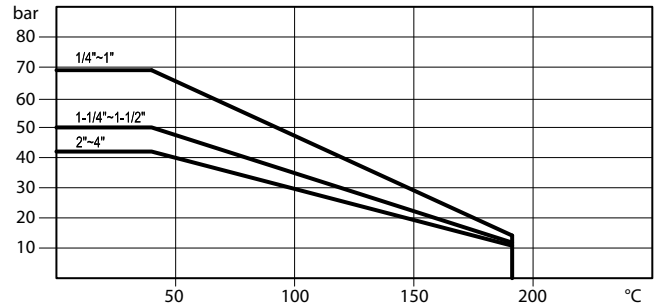


CHARAKTERYSTYKA

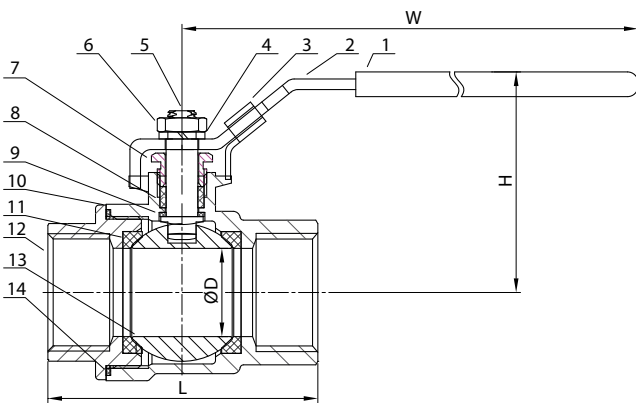


Przyłącza:	od G 1/2" do G 2"
Ciśnienie maksymalne:	69 bar
Wykonanie:	CF8M
Uszczelnienia:	PTFE
Sterowanie	dźwignia ręczna

Wykres ciśnienie-temperatura



MATERIAŁY



LP	Element	Materiał wykonania
1	Ośłona dźwigni	PVC
2	Dźwignia	AISI304
3	Blokada dźwigni	AISI304
4	Sprężyna	AISI304
5	Trzpień	AISI316
6	Nakrętka	AISI304
7	Tuleja	AISI304
8	Uszczelka trzpienia	PTFE
9	Podkładka	PTFE
10	Korpus	CF8M
11	Uszczelnienie	RPTFE
12	Pokrywa	CF8M
13	Kula	CF8M
14	Uszczelka pokrywy	PTFE

WYMIARY I KODYFIKACJA

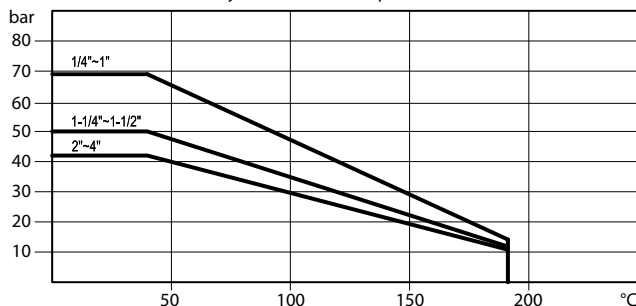
Rozmiar	Gwint	ØD	L	H	W	Kod
DN 15	1/2"	15	58	52	100	BVXF12 S6
DN 20	3/4"	20	66	61	127	BVXF34 S6
DN 25	1"	25	77	65	127	BVXF1 S6
DN 32	1 1/4"	32	90	79	154	BVXF114 S6
DN 40	1 1/2"	38	98	83	154	BVXF112 S6
DN 50	2"	50	121	97	192	BVXF2 S6

CHARAKTERYSTYKA

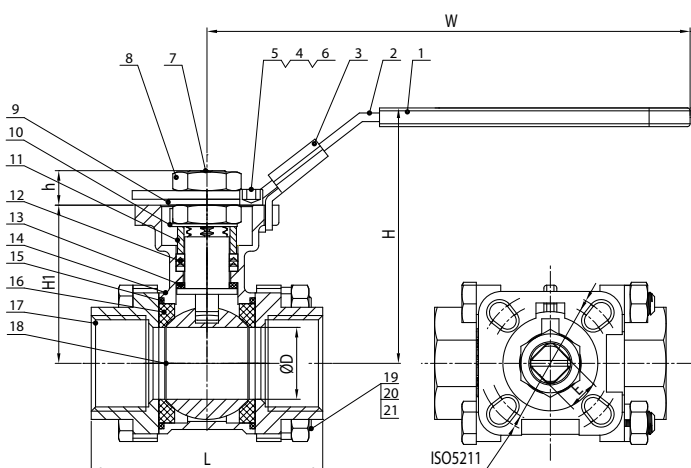


Przyłącza:	od G 1/2" do G 2"
Ciśnienie maksymalne:	69 bar
Wykonanie:	CF8M
Uszczelnienia:	PTFE
Sterowanie	dźwignia ręczna, napęd pneumatyczny, napęd elektryczny

Wykres ciśnienie-temperatura



MATERIAŁY



LP	Element	Materiał wykonania
1	Ośłona dźwigni	PVC
2	Dźwignia	AISI304
3	Blokada dźwigni	AISI304
4	Podkładka	AISI304
5	Nakrętka	AISI304
6	Śruba	AISI304
7	Trzpień	AISI316
8	Nakrętka M8	AISI304
9	Podkładka	AISI304
10	Podkładka zamykająca	AISI304
11	Tuleja	AISI304
12	Uszczelnienie trzpienia	PTFE
13	Uszczelka	PTFE
14	Korpus	CF8M
15	Uszczelka pokrywy	PTFE
16	Uszczelnienie	RPTFE
17	Pokrywa	CF8M
18	Kula	CF8M
19	Śruba	AISI304
20	Nakrętka	AISI304
21	Podkładka sprężynowa	AISI304

WYMIARY I KODYFIKACJA

Rozmiar	Gwint	ØD	L	H	W	H1	h	kwadrat	ISO 5211	Kod zaworu ręcznego	Kod zaworu z napędem pneumatycznym DA	Kod zaworu z napędem pneumatycznym SR
DN 15	1/2"	15	61,5	75	140	41	11	9	F03 / F04	BV3PF12 S6	PDBV3PF12 S6	PSBV3PF12 S6
DN 20	3/4"	20	70	81	140	48	11	9	F03 / F04	BV3PF34 S6	PDBV3PF34 S6	PSBV3PF34 S6
DN 25	1"	25	80,5	88	160	55	11	11	F04 / F05	BV3PF1 S6	PDBV3PF1 S6	PSBV3PF1 S6
DN 32	1 1/4"	32	93	94	160	60	11	11	F04 / F05	BV3PF114 S6	PDBV3PF114 S6	PSBV3PF114 S6
DN 40	1 1/2"	38	103	106	185	70	15	14	F05 / F07	BV3PF112 S6	PDBV3PF112 S6	PSBV3PF112 S6
DN 50	2"	50	125	121	185	85	15	14	F05 / F07	BV3PF2 S6	PDBV3PF2 S6	PSBV3PF2 S6