

# Typ 119

## Mosiężne wysokociśnieniowe Elektrozawory 2/2 z serwo-wspomaganiem (N.Z.)

### OPIS

Elektrozawór 2 drogowy, normalnie zamknięty, z serwo-wspomaganiem.

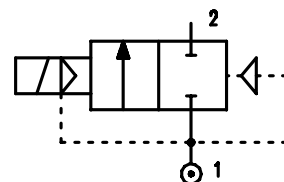
### BUDOWA

Korpus	Mosiądz
Tuleja rdzenia elektromagnesu	Stal nierdzewna
Rdzeń	Stal nierdzewna
Sprężyna	Stal nierdzewna
Tłoczek	Mosiądz
Uszczelka tłoczka	Wzmocniony PTFE
Uszczelnienie	główne PTFE inne FPM

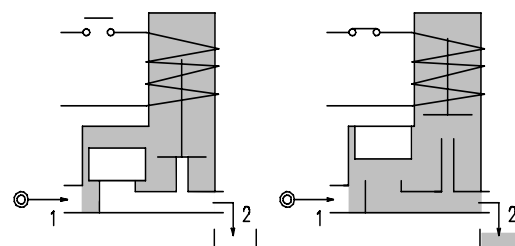


### WŁAŚCIWOŚCI

Minimalne ciśnienie różnicowe 1 bar  
 Maksymalne dopuszczalne ciśnienie 40 bar (60 bar dla wersji /1)  
 Maksymalna lepkość cieczy 25cSt (mm<sup>2</sup>/s)  
 Maksymalny dopuszczalny wyciek < 0.2 nL/h dla uszczelnienia z PTFE  
 Temperatura otoczenia: z cewką klasy F -10° +55°C  
 z cewką klasy H -10° +80°C



Zalecana pozycja montażu z cewką w pozycji pionowej.



KOD ①	Przylącze G	Średnica mm	KV m <sup>3</sup> /h	Ciśnienie różnicowe pracy bar			Nominalny pobór mocy			Cewka		Uszczel.	Zakres temp. °C
				Min	Max		AC Rozruch	VA Praca	DC W	Typ	Szer.		
					AC	DC							
E119BV52///.....	1/4"	5.2	0.47	1.5	50	50	20	15	10	2	30	PTFE FPM	-10 +130
E119CV12///.....	3/8"	12	2	1	30	30	20	15	10	2	30		
E119DV12///.....	1/2"	12	2.2	1	30	30	20	15	10	2	30		
② E119CV12/1/....	3/8"	12	2	1	50	50	40	30	27	5	36		
② E119DV12/1/....	1/2"	12	2.2	1	50	50	40	30	27	5	36		

① Cewka

② Maksymalne dopuszczalne ciśnienie 60 bar

Przykład E119DV12/1/521 uszczelnienie FPM

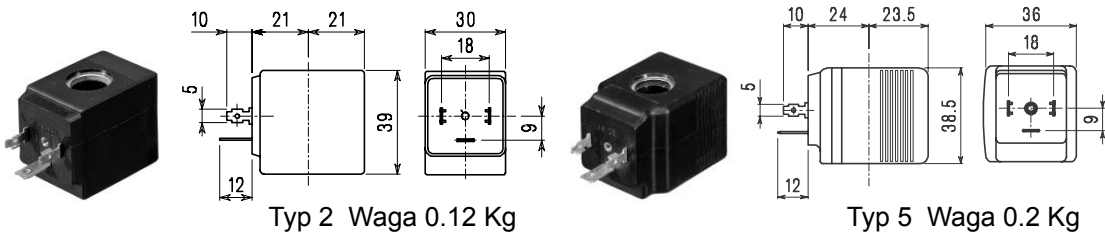
Cewka 24 DC

Maksymalne ciśnienie różnicowe 50 bar

CEWKA	AC ~ 50 /60Hz Volt							DC Volt			Przyłącze elektryczne	Wtyczka
	12	24	48	110	220 230	240	380	12	24	48		
Typ 2 Szer. 30 Kod ②	20A	20B	20C	20D	20E	20F	20G	200	201	202	DIN 43650A	PG9 kod 10349000
Typ 5 Szer. 36 Kod ②	52A	52B	52C	52D	52E	52F	52G	520	521	522	DIN 43650A	PG11 kod 10349001

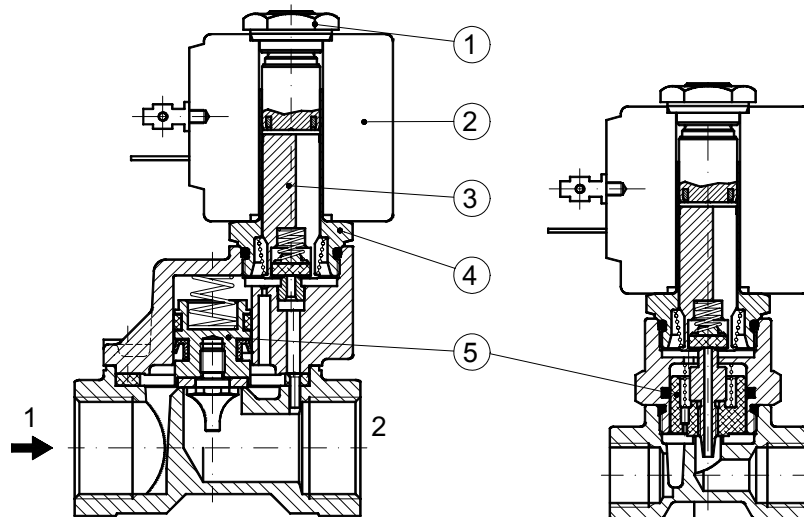
**OPIS**  
 Klasa izolacji  
 Typ 2 = F Typ 5 = H  
 Tolerancja napięcia  
 AC +15% -10%  
 DC ± 10%  
 Stopień ochrony  
 IP65 z wtyczką  
 IP00 bez wtyczki  
 Sposób pracy  
 ED 100%

**OPCJE**  
 Typ izolacji H  
 Z przewodem  
 O specjalnej mocy



#### WYKAZ CZĘŚCI ZAMIENNYCH

1. Nakrętka cewki
2. Cewka
3. Rdzeń
4. Tuleja rdzenia
5. Tłoczek



#### WYMIARY

Waga 0.63 Kg z cewką typ 2  
 Waga 0.71 Kg z cewką typ 5

