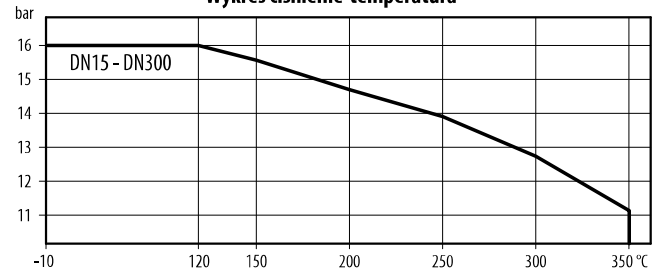




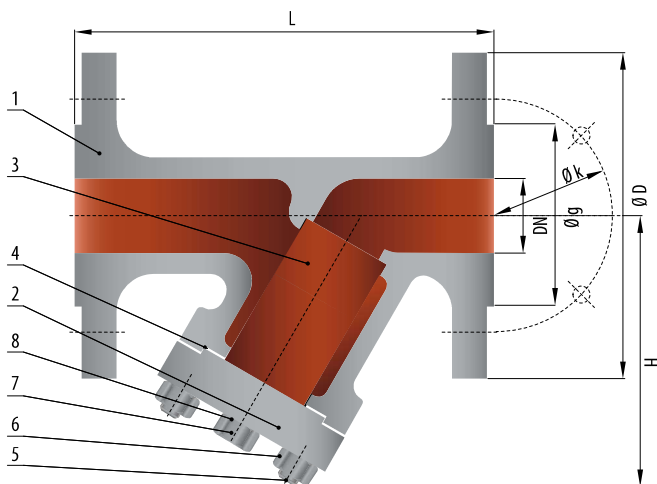
CHARAKTERYSTYKA

Przyłącza	kołnierz EN 1092-2 DN15 do DN300 (PN16)
Maksymalne ciśnienie robocze	16 bar
Wykonanie	żeliwo sferoidalne EN-GJS-400-18-LT
Temperatura pracy	-10°C do +350°C
Długość zabudowy	zgodna z EN558-1
Medium	od DN15 do DN300 – ciecze grupy 1 i 2, gazy grupy 2 (wg. PED 2014/68/EU) od DN15 do DN200 – gazy grupy 1

Wykres ciśnienie-temperatura



MATERIAŁY



Lp.	Element	Materiał wykonania
1	korpus	EN-GJS-400-18-LT
2	pokrywa	EN-GJS-400-18-LT
3	wkład filtra	AISI 304
4	uszczelnienie korpusu	grafit
5	śruby	stal węglowa Gr.10.9
6	nakrętki	stal węglowa Gr.10.9
7	korek spustowy	stal węglowa Gr.1518
8	uszczelnienie korka	grafit

Rozmiar	Średnica oczka wkładki filtracyjnej Ø [mm]
DN 15-50	1
DN 65-80	1,25
DN 100-300	1,6
dla DN200-DN300 wkłady filtra z koszem wzmacniającym	

WYMIARY I KODYFIKACJA

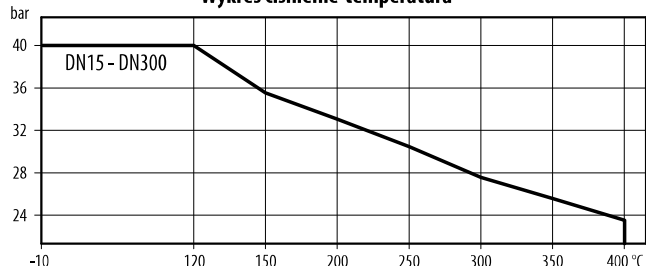
Rozmiar	L [mm]	H [mm]	Ø D [mm]	Ø k [mm]	Kołnierz ilość otw. x Ø	Ø g [mm]	Waga [kg]	Kod produktu
DN15	130	66	95	65	4 x Ø14	46	2,2	BV12064 PB015
DN20	150	72	105	75	4 x Ø14	56	2,8	BV12064 PB020
DN25	160	85	115	85	4 x Ø14	65	3,5	BV12064 PB025
DN32	180	90	140	100	4 x Ø19	76	5,5	BV12064 PB032
DN40	200	118	150	110	4 x Ø19	84	7,0	BV12064 PB040
DN50	230	133	165	125	4 x Ø19	99	9,5	BV12064 PB050
DN65	290	180	185	145	4 x Ø19	118	24,0	BV12064 PB065
DN80	310	210	200	160	8 x Ø19	132	31,3	BV12064 PB080
DN100	350	247	220	180	8 x Ø19	156	42,4	BV12064 PB100
DN125	400	284	250	210	8 x Ø19	184	84,0	BV12064 PB125
DN150	480	326	285	240	8 x Ø23	211	96,0	BV12064 PB150
DN200	600	432	340	295	12 x Ø23	266	110,0	BV12064 PB200
DN250	730	538	405	355	12 x Ø28	319	180,0	BV12064 PB250
DN300	850	605	460	410	12 x Ø28	370	286,0	BV12064 PB300



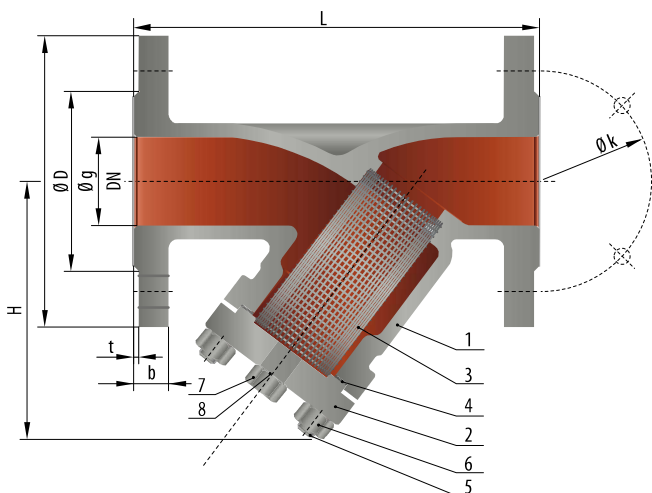
CHARAKTERYSTYKA

Przyłącza	kołnierz EN 1092-B1 DN15 do DN300
Maksymalne ciśnienie robocze	40 bar
Wykonanie	staliwo DIN 17245 GS-C25/1.0619
Temperatura pracy	-10°C do +400°C
Długość zabudowy	zgodna z EN558-1
Medium	od DN15 do DN200 – ciecze grupy 1 i 2, gazy grupy 2 (wg. PED 2014/68/EU) od DN15 do DN100 – gazy grupy 1

Wykres ciśnienie-temperatura



MATERIAŁY



Lp.	Element	Materiał wykonania
1	korpus	DIN 17245 GS-25
2	pokrywa	DIN 17245 GS-25
3	wkład filtra	AISI 316/1.4401
4	uszczelnienie korpusu	grafit+stal nierdzewna
5	śruby	ASTM A193 B7
6	nakrętki	ASTM A193 B7
7	korek spustowy	DIN 17243 C22 8
8	uszczelnienie korka	grafit+stal nierdzewna

Rozmiar	Średnica oczka wkładki filtracyjnej [Ø]
15-50	1
65-80	1,25
100-300	1,6

dla DN200-DN300 wkłady filtra z koszem wzmacniającym

WYMIARY I KODYFIKACJA

Rozmiar	L [mm]	H [mm]	Ø D [mm]	Ø k [mm]	b [mm]	t [mm]	Kołnierz ilość otw. x Ø	Ø g [mm]	Waga [kg]	Kod produktu
DN15	130	97	95	65	16	2	4 x Ø14	45	2,8	BV12065 PB015
DN20	150	98	105	75	18	2	4 x Ø14	58	3,7	BV12065 PB020
DN25	160	108	115	85	18	2	4 x Ø14	68	5,1	BV12065 PB025
DN32	180	113	140	100	18	2	4 x Ø18	78	6,7	BV12065 PB032
DN40	200	138	150	110	18	3	4 x Ø18	88	9,1	BV12065 PB040
DN50	230	147	165	125	20	3	4 x Ø18	102	11,4	BV12065 PB050
DN65	290	170	185	145	22	3	8 x Ø18	122	16,4	BV12065 PB065
DN80	310	204	200	160	24	3	8 x Ø18	138	22,5	BV12065 PB080
DN100	350	240	235	190	24	3	8 x Ø22	162	33,0	BV12065 PB100
DN125	400	288	270	220	26	3	8 x Ø26	188	47,2	BV12065 PB125
DN150	480	334	300	250	28	3	8 x Ø26	218	66,3	BV12065 PB150
DN200	600	380	375	320	34	3	12 x Ø30	285	139,0	BV12065 PB200
DN250	730	452	450	385	38	3	12 x Ø33	345	237,0	BV12065 PB250
DN300	850	600	515	450	42	4	16 x Ø33	410	341,0	BV12065 PB300

