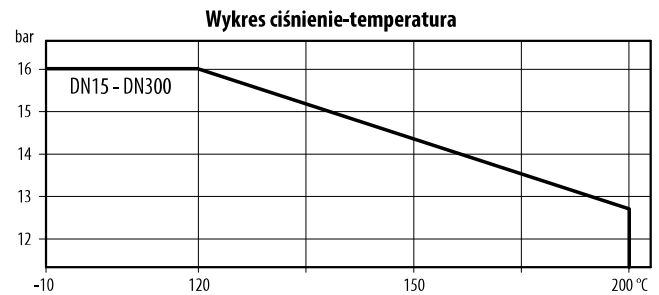


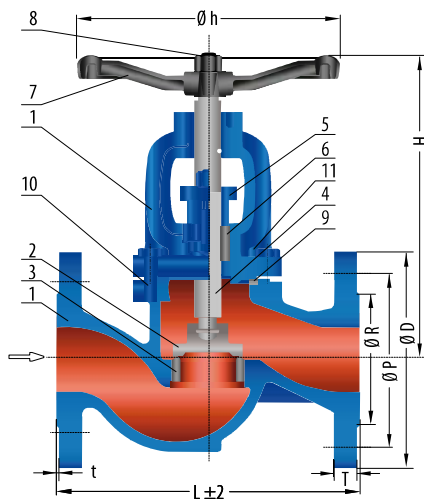


CHARAKTERYSTYKA

Przyłącza	kołnierz EN 1092-2 typ B od DN15 do DN300 (PN16)
Ciśnienie nominalne	16 bar
Wykonanie	żeliwo szare EN-GJL-250 (DN15 do DN200) żeliwo sferoidalne EN-GSJ-400-15 (DN250, DN300)
Sterowanie	koło ręczne
Temperatura pracy	-10°C do +200°C
Poziom szczelności	klasa A zgodnie z DIN EN12266-1
Długość zabudowy	zgodna z EN558-1
Medium (wg. PED 2014/68/EU)	od DN15 do DN300 – ciecze grupy 1 i 2, gazy grupy 2 od DN15 do DN200 – gazy grupy 1



MATERIAŁY



DN15 - DN200

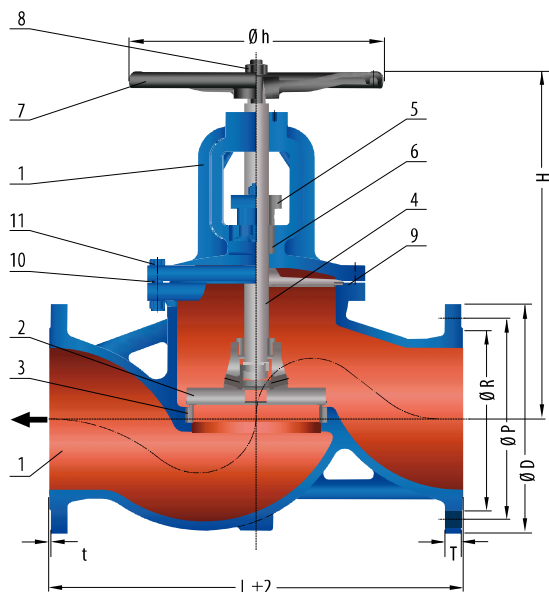
Lp.	Element	Materiał wykonania
1	korpus	EN-GJL-250
2	grzyb	A420 (1.4021)
3	gniazdo	A420 (1.4021)
4	trzcień	A420 (1.4021)
5	tuleja	GG20
6	uszczelnienie trzcienia	grafit ekspandowany
7	koło ręczne	EN-GJS-450-10
8	nakrętka koła ręcznego	C25 (1.0406)
9	uszczelnienie korpusu	C10E (1.1121) i grafit ekspandowany
10	śruby	C35 (1.0501)
11	nakrętki	C25 (1.0406)

WYMIARY I KODYFIKACJA

Rozmiar	PN	Ø D [mm]	Ø P [mm]	Ø R [mm]	T [mm]	t [mm]	Kołnierz ilość otw. x Ø	L [mm]	Ø h [mm]	skok trzcienia [mm]	H [mm] (zamknięty)	Waga [kg]	Kod produktu
DN15	16	95	65	46	14	2	4 x Ø14	130	100	13	182	3,5	BV25060 PB015 CP
DN20	16	105	75	56	16	2	4 x Ø14	150	100	12	179	4,0	BV25060 PB020 CP
DN25	16	115	85	65	16	3	4 x Ø14	160	120	17	200	5,5	BV25060 PB025 CP
DN32	16	140	100	76	18	3	4 x Ø19	180	140	20	233	8,0	BV25060 PB032 CP
DN40	16	150	110	84	18	3	4 x Ø19	200	140	27	247	10,0	BV25060 PB040 CP
DN50	16	165	125	99	20	3	4 x Ø19	230	200	39	272	14,0	BV25060 PB050 CP
DN65	16	185	145	118	20	3	8 x Ø19	290	200	40	306	21,0	BV25060 PB065 CP
DN80	16	200	160	132	22	3	8 x Ø19	310	240	52	369	28,0	BV25060 PB080 CP
DN100	16	220	180	156	24	3	8 x Ø19	350	280	58	397	41,0	BV25060 PB100 CP
DN125	16	250	210	184	26	3	8 x Ø19	400	360	61	472	60,0	BV25060 PB125 CP
DN150	16	285	240	211	26	3	8 x Ø23	480	360	73	514	78,0	BV25060 PB150 CP
DN200	16	340	295	266	30	3	12 x Ø23	600	400	80,5	576	122,0	BV25060 PB200 CP

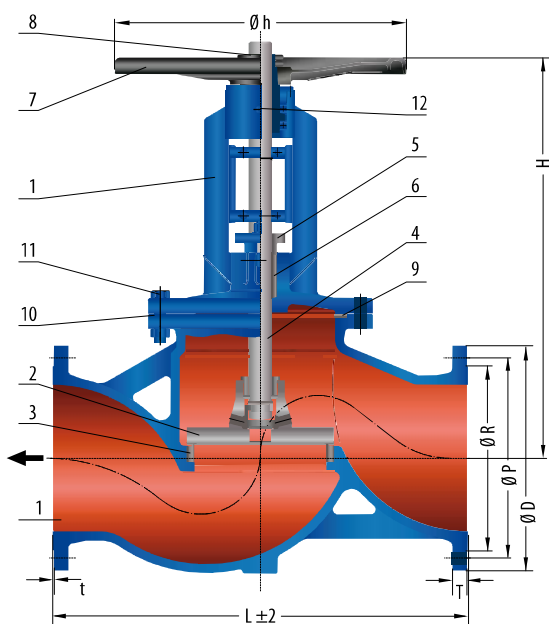


MATERIAŁY



DN250

Lp.	Element	Materiał wykonania
1	korpus	EN-GJS-400-15
2	grzyb	A105 (1.0482)
3	gniazdo	A420 (1.4021)
4	trzczeń	A420 (1.4021)
5	tuleja	EN-GJS-450-10
6	uszczelnienie trzpczenia	grafit
7	koło ręczne	EN-GJS-450-10
8	nakrętko koła ręcznego	C25 (1.0406)
9	uszczelnienie korpusu	C10E (1.1121) i grafit
10	śruby	C35 (1.0501)
11	nakrętki	C25 (1.0406)



DN300

Lp.	Element	Materiał wykonania
1	korpus	EN-GJS-400-15
2	grzyb	A105 (1.0482)
3	gniazdo	A420 (1.4021)
4	trzczeń	A420 (1.4021)
5	tuleja	EN-GJS-450-10
6	uszczelnienie trzpczenia	grafit
7	koło ręczne	EN-GJS-450-10
8	nakrętko koła ręcznego	C25 (1.0406)
9	uszczelnienie korpusu	C10E (1.1121) i grafit
10	śruby	C35 (1.0501)
11	nakrętki	C25 (1.0406)
12	smarowniczo	mosiądz

! Odwrócony przepływ DN250 i DN300 – napływ nad grzyb zapewnia doszczelnienie. Grzyb odciążony ułatwia otwieranie zaworu.

WYMIARY I KODYFIKACJA

Rozmiar	PN	$\varnothing D$ [mm]	$\varnothing P$ [mm]	$\varnothing R$ [mm]	T [mm]	t [mm]	Kołnierz ilość otw. x \varnothing	L [mm]	$\varnothing h$ [mm]	skok trzpczenia [mm]	H [mm] (zamknięty)	Waga [kg]	Kod produktu
DN250	16	405	355	319	32	3	12 x $\varnothing 28$	730	450	106	740	208,0	BV25060 PB250 CP
DN300	16	460	410	375	32	3	12 x $\varnothing 28$	850	600	130	983	350,0	BV25060 PB300 CP