



[www.ceapsrl.com](http://www.ceapsrl.com)



## VALVOLE A GHIGLIOTTINA

*KNIFE GATE VALVES*

GENERAL CATALOGUE

## VALVOLE A GHIGLIOTTINA

# KNIFE GATE

Da oltre 40 anni Ceap Srl nel suo stabilimento di Schio (Vicenza) produce valvole a ghigliottina a passaggio totale con funzione on-off e di regolazione.

Queste le tipologie proposte:

Valvole Monoblocco

Valvole a Lama Passante

Valvole di regolazione a 30° e con Passaggio Romboidale

Deviatori a 3 e 4 vie

I tipi di comando:

Volantino con asta non saliente

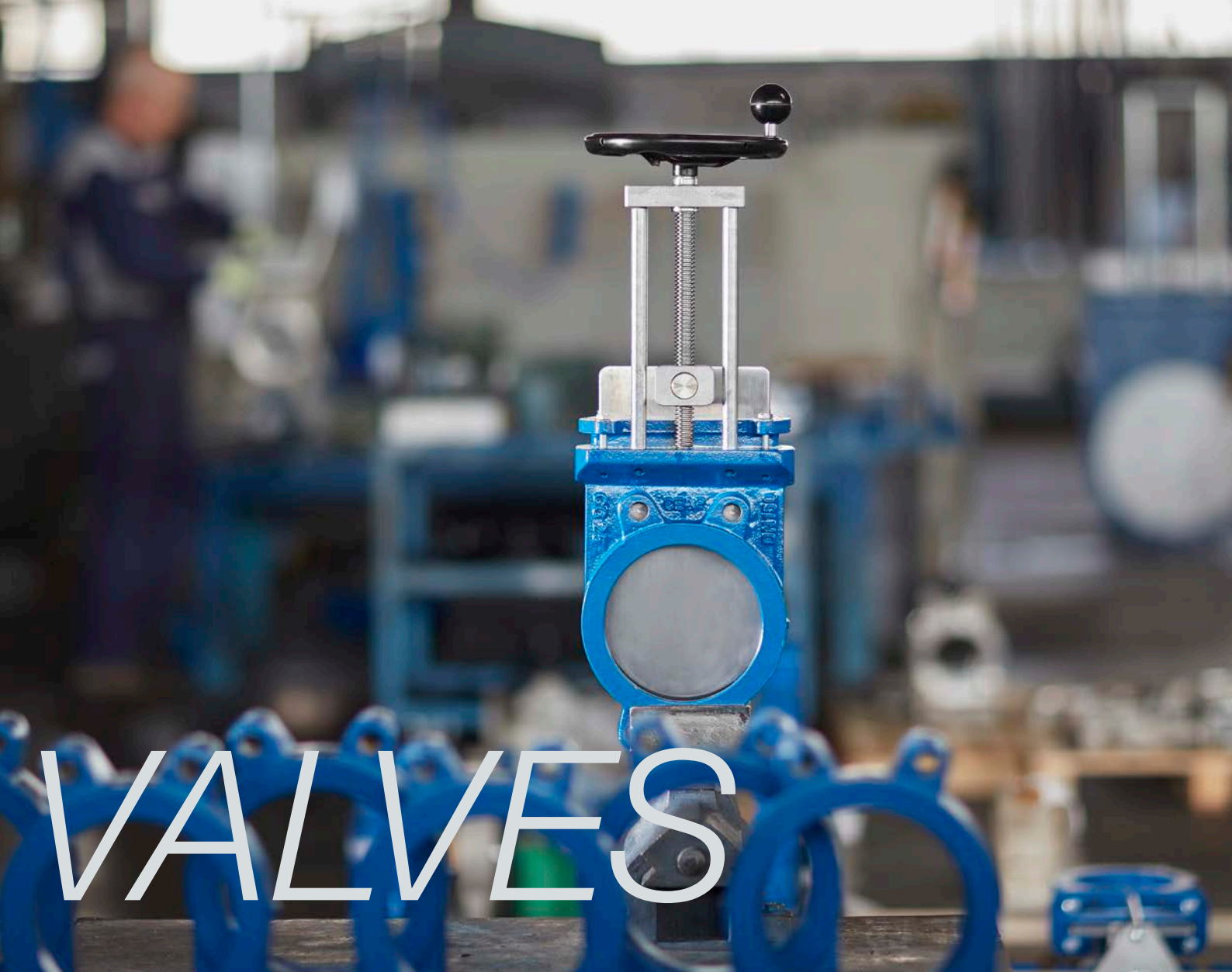
Pneumatico con cilindri a norma ISO 15552 e 21287 a doppio effetto con la possibilità di parzializzare l'apertura mediante posizionatore 3-15 Psi o 4-20 mA o meccanicamente con dadi limitatori

Motorizzato a vite non saliente

Leva

Le nostre valvole in ghisa, acciaio inossidabile o bronzo sono adatte a intercettare fluidi, fanghi o polveri e trovano impiego in svariati settori tra cui trattamento acque, settore ambientale, industria della carta, industria chimica, trasporto polveri e granulato, biomassa, industria alimentare.

Un prodotto made in Italy, la flessibilità che ci permette di proporre versioni personalizzate sulla base delle necessità specifiche dei nostri clienti e la possibilità di fornire anche piccoli lotti sono i nostri punti di forza.



Our Company has been producing full-port knife gate valves with on/off and adjustment function for over 40 years.

Our premises are located in Schio, in the province of Vicenza and we specialize in:

- Monoblock knife gate valves
- Through conduit knife gate valves
- 30° gate valves and rhomboidal passage valves
- 3- and 4-way deviators

The following controls are available:

- Handwheel with non-rising stem
- Pneumatic control with double effect cylinder complying with ISO 15552 and 21287 with the possibility to partially open the valve either by using a 3-15 Psi or 4-20 mA positioner, or mechanically by means of limiting nuts
- Motorised control with non-rising stem
- Lever

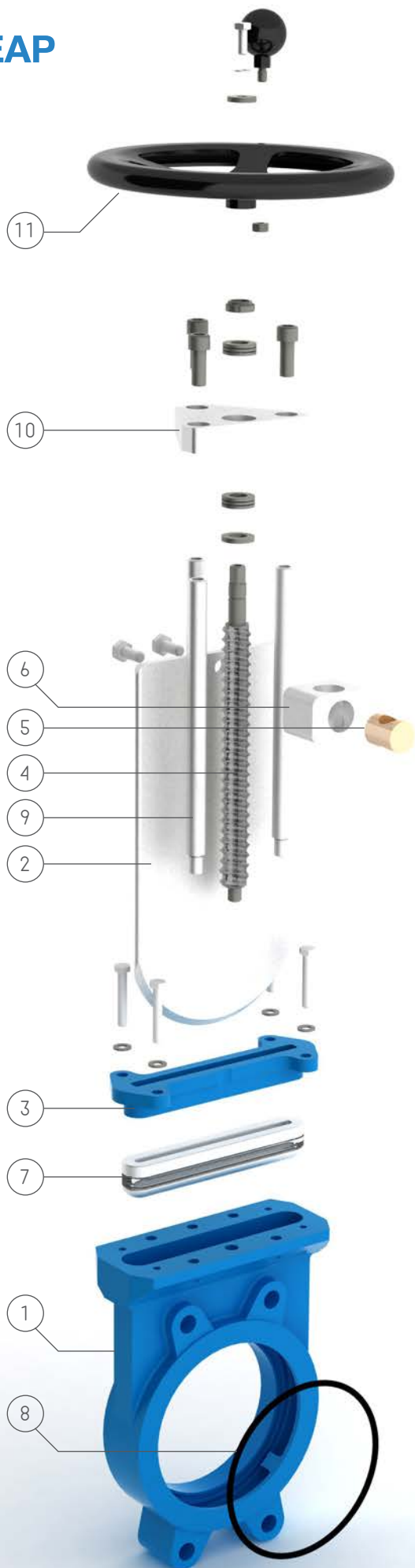
Our valves are suited for intercepting fluids, sludge and dusts. They are made in cast iron, stainless steel and bronze to be used in a wide variety of fields, such as in water treatment, environmental sector, paper industry, chemical industry, powder and granulate transport, biomass and food industry.

All products are made in Italy and our strength is flexibility. Not only we provide the most demanding customer with tailor-made products, but we are also willing to supply smaller batches of our articles.

**VALVOLA MONOBLOCCO UNIDIREZIONALE  
CON COMANDO MANUALE**

*UNIDIRECTIONAL MONOBLOCK VALVE  
WITH MANUAL CONTROL*

ART 01



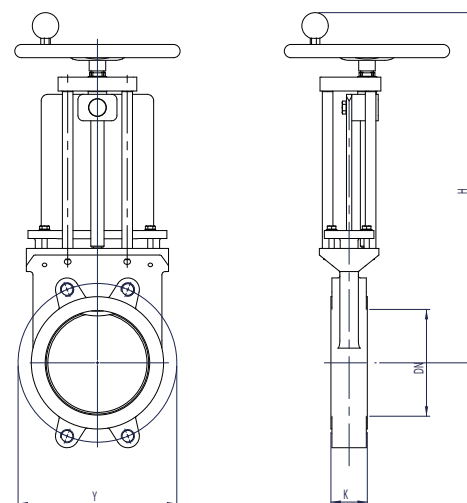
## MATERIALI E CARATTERISTICHE / MATERIALS AND CHARACTERISTICS

1	Corpo / Body	GG25, GGG40, CF8, CF8M, BRONZO / GG25, GGG40, CF8, CF8M, BRONZE
2	Paratoia / Gate	AISI 304, AISI 316, Durostat 400, SAF 2205, ACCIAIO ANTIUSURA / AISI 304, AISI 316, Durostat 400, SAF 2205, ANTIUSURY STEEL
3	Premistoppa / Gland follower	Ghisa, Alluminio, Inox / Cast Iron, Aluminium, Stainless Steel
4	Asta filettata NON SALIENTE / NOT SALIENT threaded rod	AISI 304 / AISI 304
5	Chiocciola / Nut	Ottone / Brass
6	Blocchetto / Support	Alluminio / Aluminium
7	Baderne / Packings	Treccia teflonata, grafitata, cotonata e silicone / Teflon graphited or cotton braid and silicon
8	OR / OR	NBR, EPDM, FPM, PTFE / NBR, EPDM, FPM, PTFE
9	Colonne / Columns	Ferro zincato, Inox / Galvanized iron, Stainless Steel
10	Piastra supporto / Support Plate	Ferro verniciato, Ferro zincato, Inox / Iron painted, Iron galvanized, Stainless Steel
11	Comando / Control	Volantino in Ferro verniciato / Iron painted handwheel
Passaggio / Passage		Totale / Total
Tenuta verso esterno / Seal towards the outside		100%
Tenuta monte/valle / Upstream/downstream seal		100%
Foratura Flange / Flange drilling		UNI EN 1092 -1 PN 10 (EX UNI2277 - PN10)

Altri materiali e/o versioni a richiesta / Other materials and/or versions up on request

## VALVOLA MONOBLOCCO CON COMANDO A VOLANTINO / MONOBLOCK VALVE WITH MANUAL CONTROL

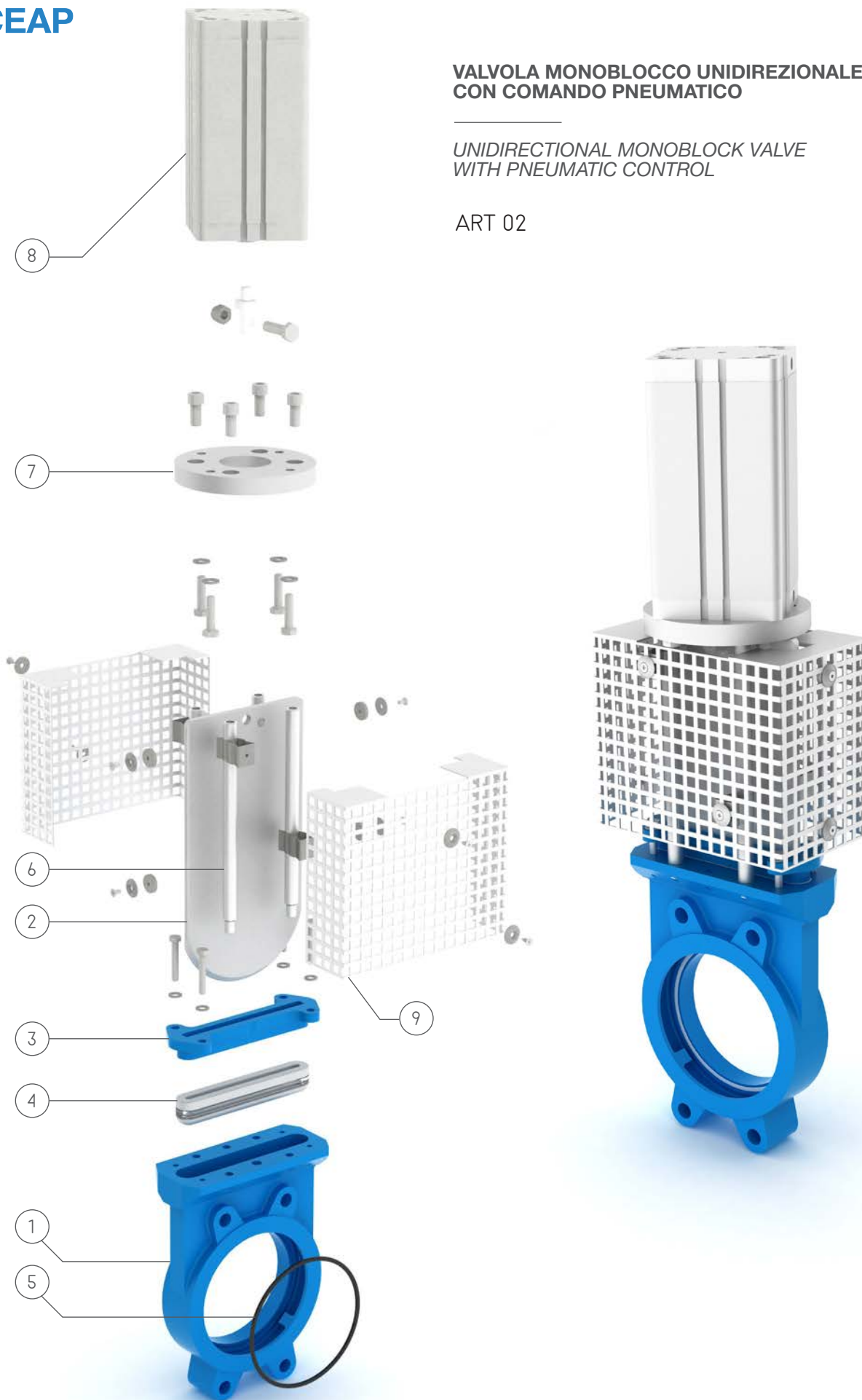
DN		MISURE (mm) DIMENSION (mm)			PESO WEIGHT	PRESSIONE MAX AMMISSIBILE MAX OPERATING PRESSURE
inch	mm	Y	K	H	kg	
2"	50	125	45	365	6	≤ 10 bar
2"1/2	65	145	45	405	7	≤ 10 bar
3"	80	160	45	430	9	≤ 10 bar
4"	100	180	50	445	10	≤ 10 bar
5"	125	210	50	480	13	≤ 10 bar
6"	150	240	55	530	15	≤ 10 bar
8"	200	295	60	655	24	≤ 8 bar
10"	250	350	60	755	40	≤ 6 bar
12"	300	400	60	870	52	≤ 5 bar
14"	350	460	70	950	82	≤ 4 bar
16"	400	515	90	1050	110	≤ 3 bar
18"	450	565	110	1180	150	≤ 2,5 bar
20"	500	620	110	1320	200	≤ 2 bar
24"	600	725	110	1550	270	≤ 1,5 bar
28"	700	840	110	1750	350	≤ 1 bar
32"	800	950	110	1950	440	≤ 1 bar
36"	900	1050	130	2500	700	≤ 1 bar
40"	1000	1160	130	2700	820	≤ 1 bar



**VALVOLA MONOBLOCCO UNIDIREZIONALE  
CON COMANDO PNEUMATICO**

*UNIDIRECTIONAL MONOBLOCK VALVE  
WITH PNEUMATIC CONTROL*

ART 02



\* Ceap srl si riserva il diritto di cambiare alcuni dettagli senza preavviso - Ceap srl reserves the right to change specifications without notice

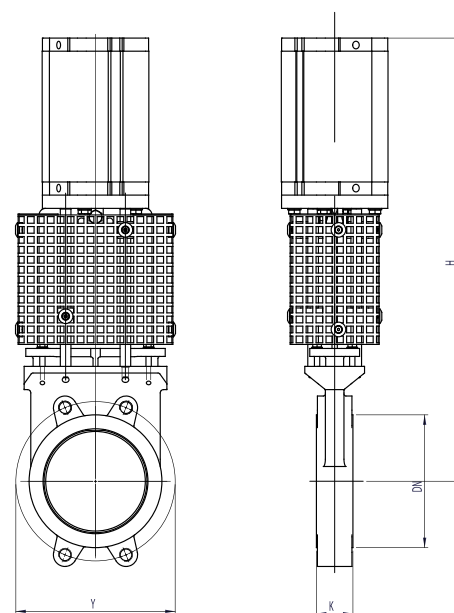
## MATERIALI E CARATTERISTICHE / MATERIALS AND CHARACTERISTICS

1	Corpo / Body	GG25, GGG40, CF8, CF8M, BRONZO / GG25, GGG40, CF8, CF8M, BRONZE
2	Paratoia / Gate	AISI 304, AISI 316, Durostat 400, SAF 2205, ACCIAIO ANTIUSURA / AISI 304, AISI 316, Durostat 400, SAF 2205, ANTIUSURY STEEL
3	Premistoppa / Gland follower	Ghisa, Alluminio, Inox / Cast Iron, Aluminium, Stainless Steel
4	Baderne / Packings	Treccia teflonata, grafitata, cotonata e silicone / Teflon graphited or cotton braid and silicon
5	OR / OR	NBR, EPDM, FPM, PTFE / NBR, EPDM, FPM, PTFE
6	Colonne / Columns	Ferro zincato, Inox / Galvanized iron, Stainless Steel
7	Piastra supporto / Support Plate	Ferro verniciato, Ferro zincato, Inox / Iron painted, Iron galvanized, Stainless Steel
8	Comando / Control	Cilindro pneumatico doppio effetto, semplice effetto con posizionatore pneumatico (3-15 Psi) o elettropneumatico (4-20 mA), oleodinamico / Pneumatic Double or Single Acting, with 3-15 Psi or 4-20 mA positioner, Hydraulic actuator
9	Protezione lama / Gate protection	Ferro zincato, Inox / Iron galvanized, Stainless Steel
	Fincorsa / Limit switches	Meccanici, magnetici, induttivi / Mechanical, magnetic, inductive
Passaggio / Passage		Totale / Total
Tenuta verso esterno / Seal towards the outside		100%
Tenuta monte/valle / Upstream/downstream seal		100%
Foratura Flange / Flange drilling		UNI EN 1092 -1 PN 10 (EX UNI2277 - PN10)

Altri materiali e/o versioni a richiesta / Other materials and/or versions up on request

## VALVOLA MONOBLOCCO CON COMANDO PNEUMATICO D.E. / MONOBLOCK VALVE WITH PNEUMATIC D.A. CONTROL

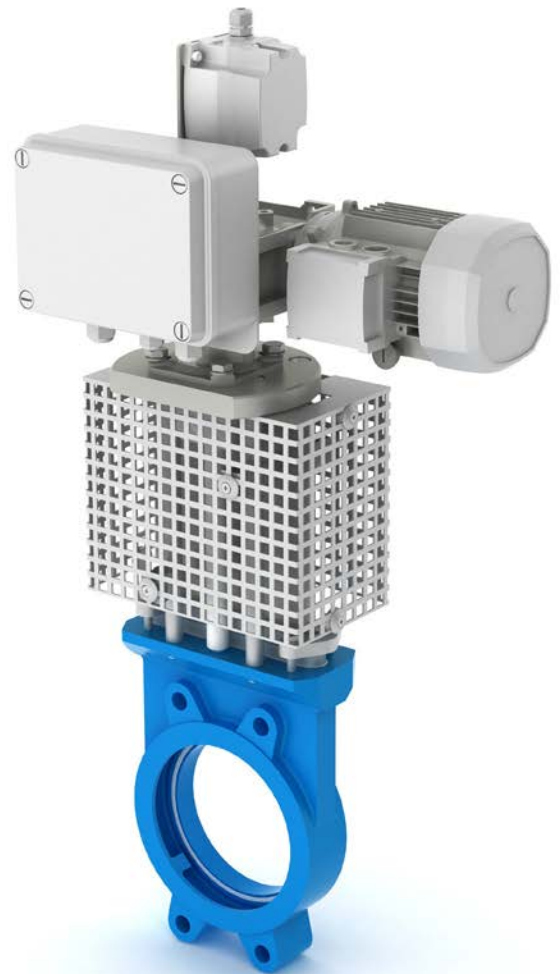
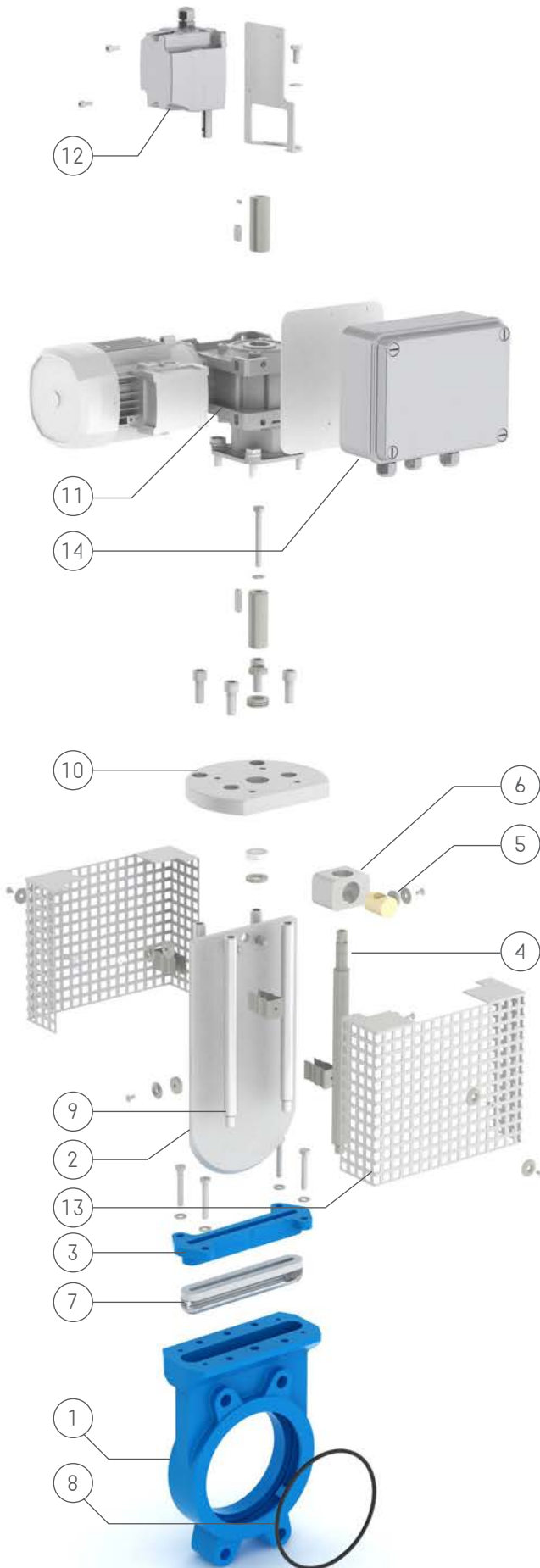
DN		MISURE (mm) DIMENSION (mm)			PESO WEIGHT	PRESSIONE MAX AMMISSIBILE MAX OPERATING PRESSURE
inch	mm	Y	K	H	kg	
2"	50	125	45	445	10	≤ 10 bar
2"1/2	65	145	45	480	11	≤ 10 bar
3"	80	160	45	510	12	≤ 10 bar
4"	100	180	50	520	14	≤ 10 bar
5"	125	210	50	615	20	≤ 10 bar
6"	150	240	55	675	22	≤ 10 bar
8"	200	295	60	850	34	≤ 8 bar
10"	250	350	60	1070	60	≤ 6 bar
12"	300	400	60	1180	73	≤ 5 bar
14"	350	460	70	1560	120	≤ 4 bar
16"	400	515	90	1700	150	≤ 3 bar
18"	450	565	110	1860	200	≤ 2,5 bar
20"	500	620	110	2070	280	≤ 2 bar
24"	600	725	110	-	360	≤ 1,5 bar
28"	700	840	110	-	-	≤ 1 bar
32"	800	950	110	-	-	≤ 1 bar



# VALVOLA MONOBLOCCO UNIDIREZIONALE CON COMANDO MOTORIZZATO

UNIDIRECTIONAL MONOBLOCK VALVE  
WITH MOTORIZED CONTROL

ART 03



\* Ceap srl si riserva il diritto di cambiare alcuni dettagli senza preavviso - Ceap srl reserves the right to change specifications without notice



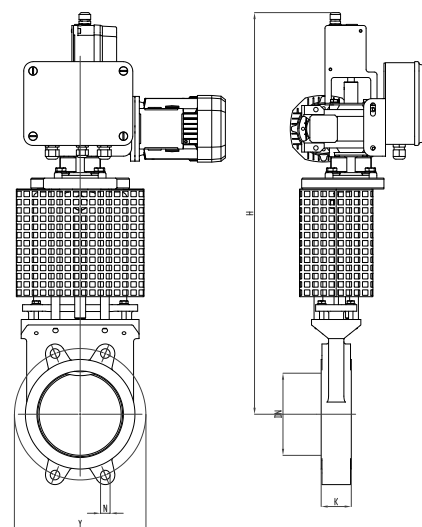
## MATERIALI E CARATTERISTICHE / MATERIALS AND CHARACTERISTICS

1	Corpo / Body	GG25, GGG40, CF8, CF8M, BRONZO / GG25, GGG40, CF8, CF8M, BRONZE
2	Paratoia / Gate	AISI 304, AISI 316, Durostat 400, SAF 2205, ACCIAIO ANTIUSURA / AISI 304, AISI 316, Durostat 400, SAF 2205, ANTIUSURY STEEL
3	Premistoppa / Gland follower	Ghisa, Alluminio, Inox / Cast Iron, Aluminium, Stainless Steel
4	Asta filettata NON SALIENTE / NOT SALIENT threaded rod	AISI 304 / AISI 304
5	Chiocciola / Nut	Bronzo / Bronze
6	Blocchetto / Support	Alluminio / Aluminium
7	Baderne / Packings	Treccia teflonata, grafitata, cotonata e silicone / Teflon graphited or cotton braid and silicon
8	OR / OR	NBR, EPDM, FPM, PTFE / NBR, EPDM, FPM, PTFE
9	Colonne / Columns	Ferro zincato, Inox / Iron galvanized, Stainless Steel
10	Piastra supporto / Support Plate	Ferro verniciato, Ferro zincato, Inox / Iron painted, Iron galvanized, Stainless Steel
11	Comando / Control	Attuatore elettrico 230/400V monofase, trifase 50Hz IP55/ Electric motor 230/400V single / three phase th50 Hz IP55
12	Finecorsa / Limit switches	Meccanici / Mechanical
13	Protezione lama / Gate protection	Ferro zincato, Inox / Iron galvanized, Stainless Steel
14	Scheda di controllo coppia	
Passaggio / Passage		Totale / Total
Tenuta verso esterno / Seal towards the outside		100%
Tenuta monte/valle / Upstream/downstream seal		100%
Foratura Flange / Flange drilling		UNI EN 1092 -1 PN 10 (EX UNI2277 - PN10)

Altri materiali e/o versioni a richiesta / Other materials and/or versions up on request

## VALVOLA MONOBLOCCO CON COMANDO MOTORIZZATO / MONOBLOCK VALVE WITH MOTORIZED CONTROL

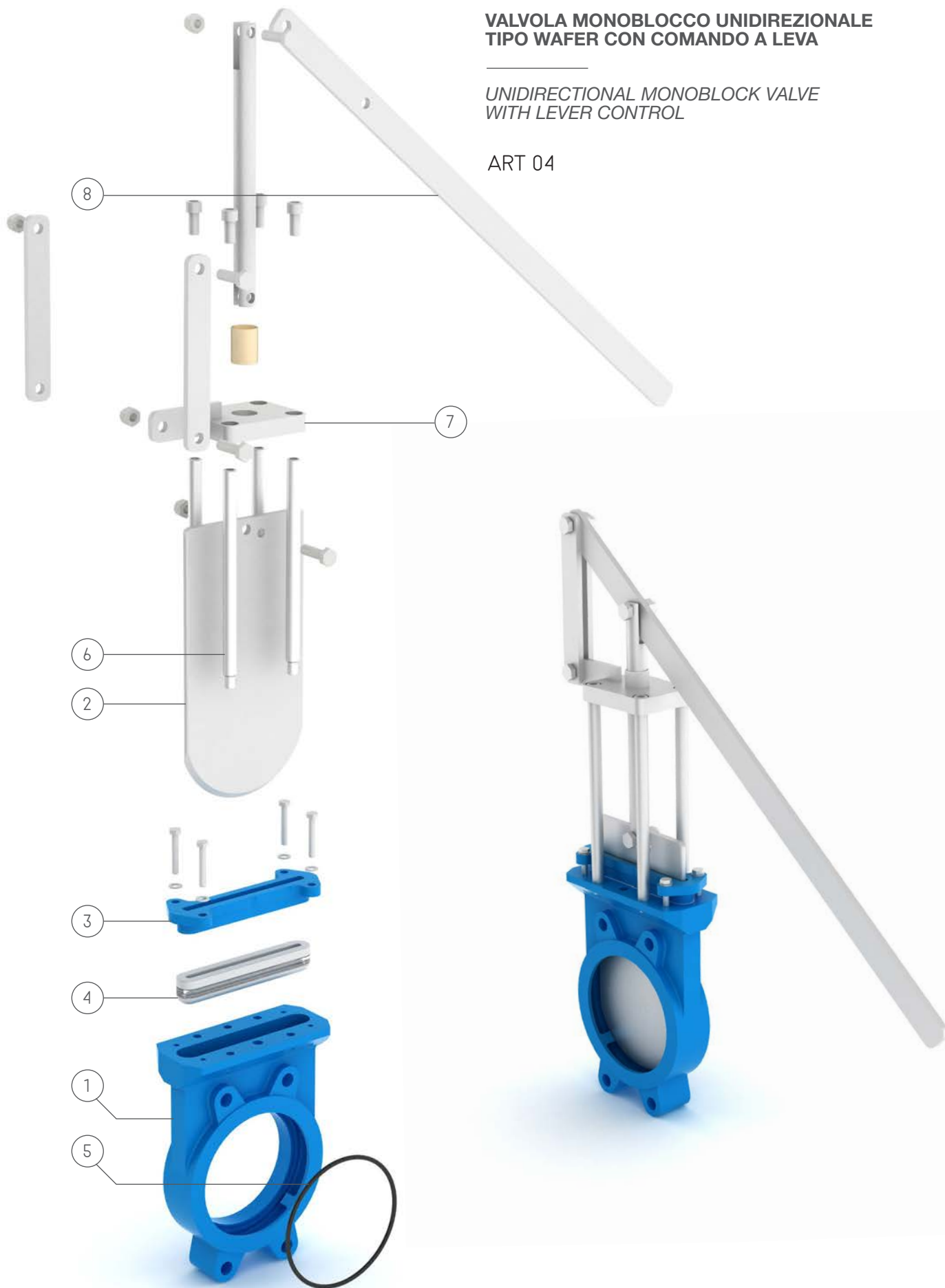
DN		MISURE (mm) DIMENSION (mm)			PESO WEIGHT	PRESSIONE MAX AMMISSIBILE MAX OPERATING PRESSURE
inch	mm	Y	K	H	kg	
2"	50	125	45	567	25	≤ 10 bar
2"1/2	65	145	45	606	26	≤ 10 bar
3"	80	160	45	630	27	≤ 10 bar
4"	100	180	50	648	28	≤ 10 bar
5"	125	210	50	681	29	≤ 10 bar
6"	150	240	55	733	30	≤ 10 bar
8"	200	295	60	857	42	≤ 8 bar
10"	250	350	60	951	70	≤ 6 bar
12"	300	400	60	1067	78	≤ 5 bar
14"	350	460	70	1149	91	≤ 4 bar
16"	400	515	90	1249	140	≤ 3 bar
18"	450	565	110	1360	190	≤ 2,5 bar
20"	500	620	110	1480	237	≤ 2 bar
24"	600	725	110	1671	310	≤ 1,5 bar
28"	700	840	110	1880	400	≤ 1 bar
32"	800	950	110	2080	480	≤ 1 bar
36"	900	1050	130	2800	730	≤ 1 bar
40"	1000	1160	130	3000	850	≤ 1 bar



**VALVOLA MONOBLOCCO UNIDIREZIONALE  
TIPO WAFER CON COMANDO A LEVA**

*UNIDIRECTIONAL MONOBLOCK VALVE  
WITH LEVER CONTROL*

ART 04



\* Ceap srl si riserva il diritto di cambiare alcuni dettagli senza preavviso - Ceap srl reserves the right to change specifications without notice

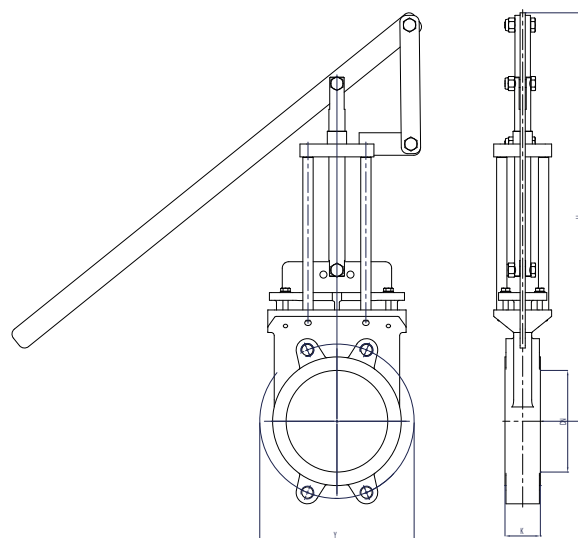
## MATERIALI E CARATTERISTICHE / MATERIALS AND CHARACTERISTICS

1	Corpo / Body	GG25, GGG40, CF8, CF8M, BRONZO / GG25, GGG40, CF8, CF8M, BRONZE
2	Paratoia / Gate	AISI 304, AISI 316, Durostat 400, SAF 2205, ACCIAIO ANTIUSURA / AISI 304, AISI 316, Durostat 400, SAF 2205, ANTIUSURY STEEL
3	Premistoppa / Gland follower	Ghisa, Alluminio, Inox / Cast Iron, Aluminium, Stainless Steel
4	Baderne / Packings	Treccia teflonata, grafitata, cotonata e silicone / Teflon graphited or cotton braid and silicon
5	OR / OR	NBR, EPDM, FPM, PTFE / NBR, EPDM, FPM, PTFE
6	Colonne / Columns	Ferro zincato, Inox / Iron galvanized, Stainless Steel
7	Piastra supporto / Support Plate	Ferro verniciato, Ferro zincato, Inox / Iron painted, Iron galvanized, Stainless Steel
8	Comando / Control	Leva in Ferro zincato, inox / Galvanized iron, stainless Steel lever
Passaggio / Passage		Totale / Total
Tenuta verso esterno / Seal towards the outside		100%
Tenuta monte/valle / Upstream/downstream seal		100%
Foratura Flange / Flange drilling		UNI EN 1092 -1 PN 10 (EX UNI2277 - PN10)

Altri materiali e/o versioni a richiesta / Other materials and/or versions up on request

## VALVOLA MONOBLOCCO CON COMANDO A LEVA / MONOBLOCK VALVE WITH LEVER CONTROL

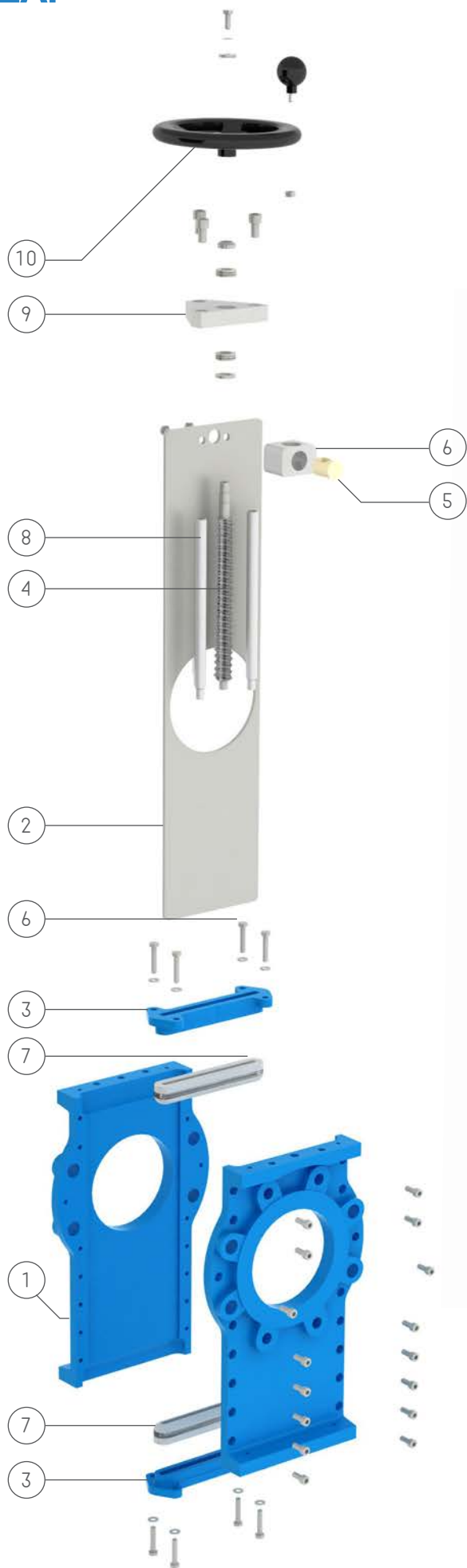
DN		MISURE (mm) DIMENSION (mm)			PESO WEIGHT	PRESSIONE MAX AMMISSIBILE MAX OPERATING PRESSURE
inch	mm	Y	K	H	kg	
2"	50	125	45	260	9	≤ 10 bar
2"1/2	65	145	45	300	10	≤ 10 bar
3"	80	160	45	325	11	≤ 10 bar
4"	100	180	50	340	12	≤ 10 bar
5"	125	210	50	375	15	≤ 10 bar
6"	150	240	55	430	21	≤ 10 bar
8"	200	295	60	550	31	≤ 8 bar



**VALVOLA A LAMA PASSANTE CON COMANDO A VOLANTINO**

*THROUGH CONDUIT VALVE WITH MANUAL CONTROL*

ART 05



\* Ceap srl si riserva il diritto di cambiare alcuni dettagli senza preavviso - Ceap srl reserves the right to change specifications without notice

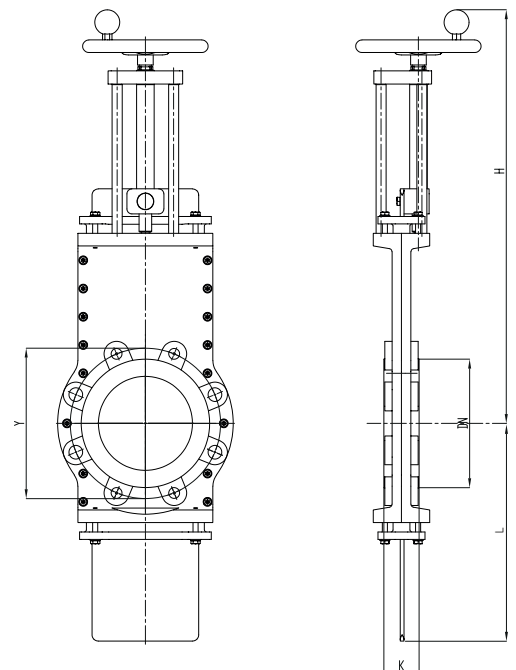
## MATERIALI E CARATTERISTICHE / MATERIALS AND CHARACTERISTICS

1	Corpo / Body	GG25, CF8M, Ferro, Acciaio antiusura / GG25, CF8M, Iron, Antiusury steel
2	Paratoia / Gate	AISI 304, AISI 316, Durtostat 400, SAF 2205 / AISI 304, AISI 316, Durtostat 400, SAF 2205
3	Premistoppa / Gland follower	GG25, CF8M / GG25, CF8M
4	Asta filettata NON SALIENTE / NOT SALIENT threaded rod	AISI 304 / AISI 304
5	Chiocciola / Nut	Ottone, Bronzo / Brass, Bronze
6	Blocchetto / Support	Alluminio / Aluminium
7	Baderne / Packings	Treccia teflonata, grafitata, cotonata e silicone / Teflon graphited or cotton braid and silicon
8	Colonne / Columns	Ferro zincato, Inox / Galvanized iron, Stainless Steel
9	Piastra supporto / Support Plate	Ferro verniciato, Inox / Painted Iron, Stainless Steel
10	Comando / Control	Volantino in Ferro verniciato / Iron painted handwheel
	OR / OR	NBR, EPDM, FPM, PTFE (se richiesto) / NBR, EPDM, FPM, PTFE (on demand)
Passaggio / Passage		Totale / Total
Tenuta verso esterno / Seal towards the outside		100%
Tenuta monte/valle / Upstream/downstream seal		100% se con o-ring / 100% with o-ring
Foratura Flange / Flange drilling		UNI EN 1092 -1

Altri materiali e/o versioni a richiesta / Other materials and/or versions up on request

## VALVOLA A LAMA PASSANTE CON COMANDO A VOLANTINO / THROUGH CONDUIT VALVE WITH MANUAL CONTROL

DN		MISURE (mm) DIMENSION (mm)				PESO WEIGHT	PRESSIONE MAX AMMISSIBILE MAX OPERATING PRESSURE
inch	mm	Y	K	H	L	kg	
2"	50	125	50	384	165	14	≤ 5 bar
2 1/2"	65	145	50	415	195	15	≤ 5 bar
3"	80	160	55	442	225	18	≤ 5 bar
4"	100	180	55	491	267	21	≤ 5 bar
5"	125	210	55	546	310	29	≤ 5 bar
6"	150	240	60	617	321	34	≤ 5 bar
8"	200	295	60	764	430	48	≤ 4 bar
10"	250	350	65	899	533	88	≤ 3 bar
12"	300	400	70	1025	665	98	≤ 2,5 bar
14"	350	460	75	1182	815	136	≤ 2 bar
16"	400	515	75	1450	915	200	≤ 1,5 bar
18"	450	565	75	1600	965	280	≤ 1 bar
20"	500	620	80	1700	1115	320	≤ 1 bar
24"	600	725	80	1900	1265	405	≤ 1 bar

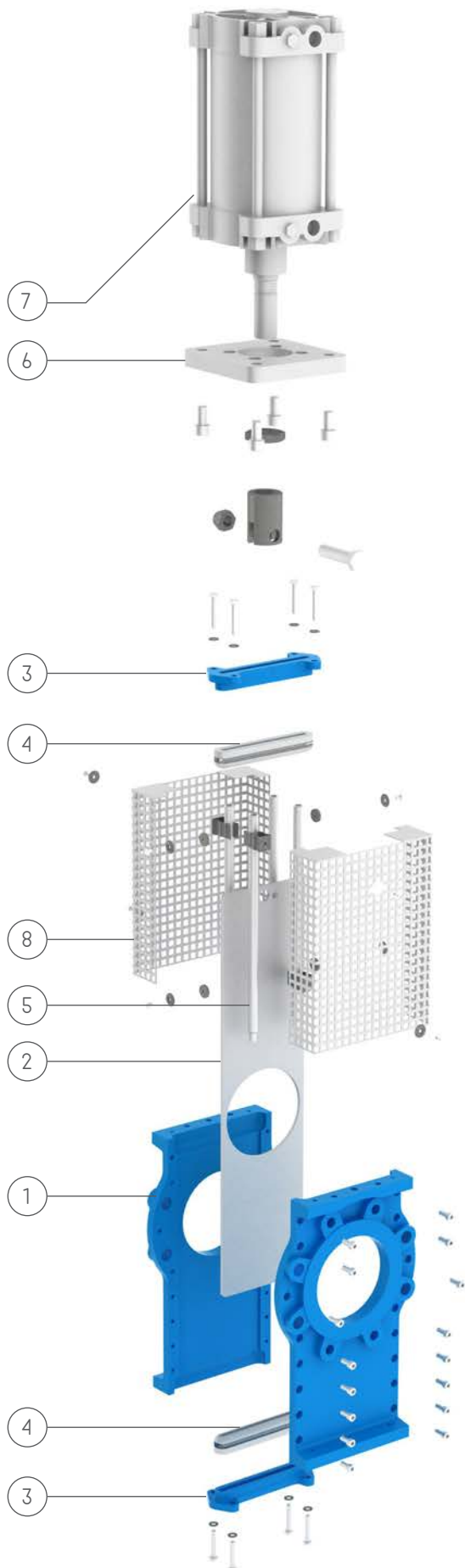


\* Ceapp srl si riserva il diritto di cambiare alcuni dettagli senza preavviso - Ceapp srl reserves the right to change specifications without notice

**VALVOLA A LAMA PASSANTE CON COMANDO PNEUMATICO D.E.**

*THROUGH CONDUIT VALVE WITH PNEUMATIC D.A. CONTROL*

ART 06



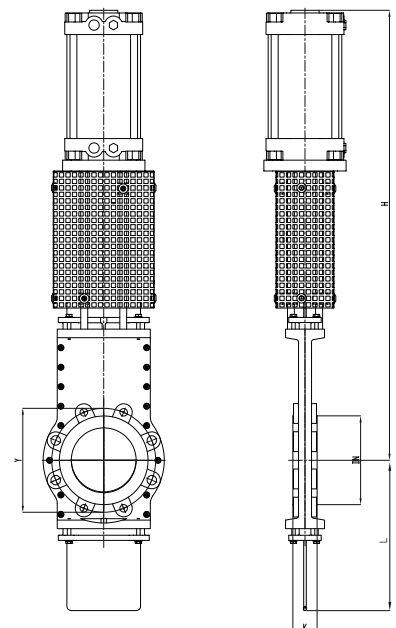
## MATERIALI E CARATTERISTICHE / MATERIALS AND CHARACTERISTICS

1	Corpo / Body	GG25, CF8M, Ferro, Acciaio antiusura / GG25, CF8M, Iron, Antiusury steel
2	Paratoia / Gate	AISI 304, AISI 316, Durtostat 400, SAF 2205 / AISI 304, AISI 316, Durtostat 400, SAF 2205
3	Premistoppa / Gland follower	GG25, CF8M / GG25, CF8M
4	Baderne / Packings	Treccia teflonata, grafitata, cotonata / Teflon. graphited or cotton braid
5	Colonne / Columns	Ferro zincato, Inox / Galvanized iron, Stainless Steel
6	Piastra supporto / Support Plate	Ferro verniciato, Inox / Painted Iron, Stainless Steel
7	Comando / Control	Cilindro pneumatico doppio effetto, con posizionatore pneumatico (3-15 Psi) o elettropneumatico (4-20mA), Oleodinamico / Pneumatic double acting, with 3-15Psi or 4-20 mA positioner, Hydraulic actuator
8	Protezione lama / Blade protection	Ferro zincato, Acciaio Inox / Galvanized Iron, Stainless Steel
	OR / OR	NBR, EPDM, FPM, PTFE (se richiesto) / NBR, EPDM, FPM, PTFE (on demand)
	Finecorsa / Limit switches	Meccanici, magnetici, induttivi / Mechanical, magnetic, inductive
Passaggio / Passage		Totale / Total
Tenuta verso esterno / Seal towards the outside		100%
Tenuta monte/valle / Upstream/downstream seal		100% se con o-ring / 100% with o-ring
Foratura Flange / Flange drilling		UNI EN 1092 -1

Altri materiali e/o versioni a richiesta / Other materials and/or versions up on request  
Disponibile anche versione con motore elettrico / Available also with electric motor

## VALVOLA A LAMA PASSANTE CON COMANDO PNEUMATICO D.E. / THROUGH CONDUIT VALVE WITH PNEUMATIC D.A CONTROL

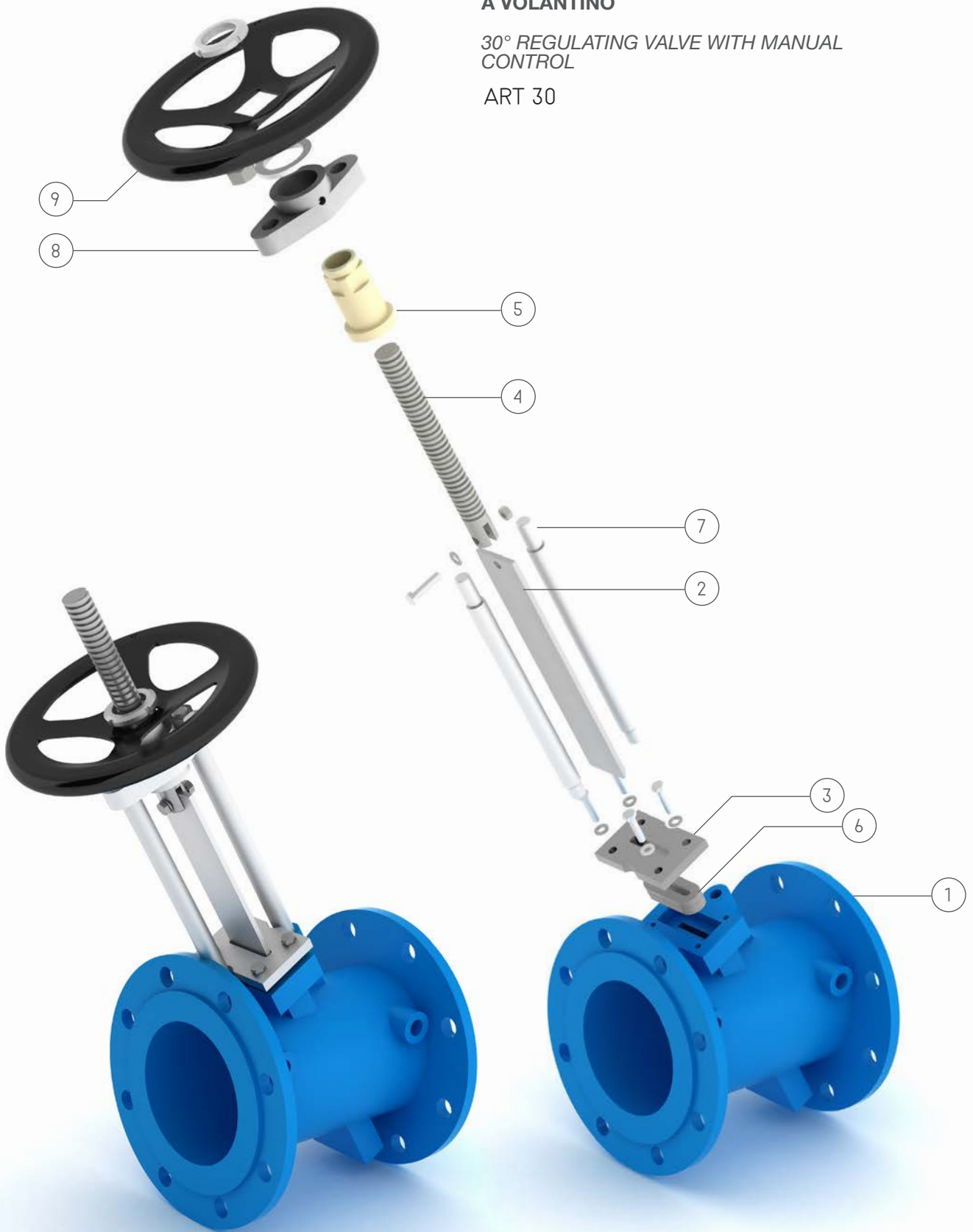
DN		MISURE (mm) DIMENSION (mm)				PESO WEIGHT	PRESSIONE MAX AMMISSIBILE MAX OPERATING PRESSURE
inch	mm	Y	K	H	L	kg	
2"	50	125	50	590	165	8	≤ 5 bar
2 1/2"	65	145	50	600	195	9	≤ 5 bar
3"	80	160	55	610	225	10	≤ 5 bar
4"	100	180	55	780	267	11	≤ 5 bar
5"	125	210	55	820	310	13	≤ 5 bar
6"	150	240	60	950	321	17	≤ 5 bar
8"	200	295	60	1220	430	26	≤ 4 bar
10"	250	350	65	1360	533	40	≤ 3 bar
12"	300	400	70	1530	665	54	≤ 2,5 bar
14"	350	460	75	1760	815	82	≤ 2 bar
16"	400	515	75	2140	915	110	≤ 1,5 bar
18"	450	565	75	2320	-	150	≤ 1 bar
20"	500	620	80	-	-	200	≤ 1 bar
24"	600	725	80	-	-	270	≤ 1 bar



**VALVOLA DI REGOLAZIONE A 30° COMANDO  
A VOLANTINO**

*30° REGULATING VALVE WITH MANUAL  
CONTROL*

ART 30



\* Ceap srl si riserva il diritto di cambiare alcuni dettagli senza preavviso - Ceap srl reserves the right to change specifications without notice

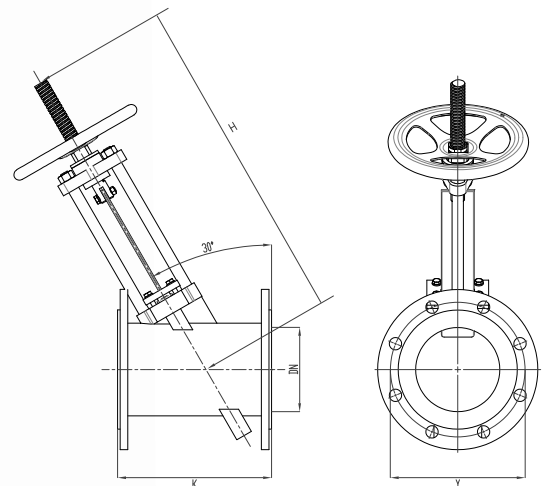


## MATERIALI E CARATTERISTICHE / MATERIALS AND CHARACTERISTICS

1	Corpo / Body	GG25, AISI 304, AISI 316, BRONZO / GG25, AISI 304, AISI 316, BRONZE
2	Paratoia / Gate	AISI 304, AISI 316, Durostat 400, DUPLEX / AISI 304, AISI 316, Durostat 400, SAF 2205, ANTIUSURY STEEL
3	Premistoppa / Gland follower	Ghisa, Alluminio, Inox / Cast Iron, Aluminium, Stainless Steel
4	Asta filettata NON SALIENTE / NOT SALIENT threaded rod	AISI 304 / AISI 304
5	Chiocciola / Nut	Ottone / Brass
6	Baderne / Packings	Treccia teflonata, grafitata, cotonata / Teflon, graphited or cotton braid
7	Colonne / Columns	Ferro zincato, Inox / Galvanized iron, Stainless Steel
8	Piastra supporto / Support Plate	Ferro verniciato, Ferro zincato, Inox / Iron painted, Iron galvanized, Stainless Steel
9	Comando / Control	Volantino in Ferro verniciato / Iron painted handwheel
Passaggio / Passage		Totale / Total
Tenuta verso esterno / Seal towards the outside		100%
Tenuta monte/valle / Upstream/downstream seal		Metallo/metallo (trafilamento non quantificabile) / Steel/steel (not quantifiable leakage)
Foratura Flange / Flange drilling		UNI EN 1092 -1 PN 10 (EX UNI2277 - PN10)
Disponibile anche versione pneumatica e motorizzata / Available also pneumatic and motorized control		

## VALVOLA DI REGOLAZIONE A 30° COMANDO A VOLANTINO / 30° REGULATING VALVE WITH MANUAL CONTROL

DN		MISURE (mm) DIMENSION (mm)			PESO WEIGHT	PRESSIONE MAX AMMISSIBILE MAX OPERATING PRESSURE
inch	mm	Y	K	H	kg	
2"	50	125	200	310	14	≤ 5 bar
2"1/2	65	145	215	350	15	≤ 5 bar
3"	80	160	240	380	16	≤ 5 bar
4"	100	180	255	410	18	≤ 5 bar
5"	125	210	265	460	24	≤ 5 bar
6"	150	240	275	525	26	≤ 5 bar
8"	200	295	325	610	38	≤ 4 bar
10"	250	350	400	710	49	≤ 3 bar
12"	300	400	450	900	60	≤ 2,5 bar



**VALVOLA DI REGOLAZIONE PASSAGGIO  
ROMBOIDALE COMANDO A VOLANTINO**

*RHOMBOIDAL PASSAGE VALVE WITH MANUAL  
CONTROL*

ART 08

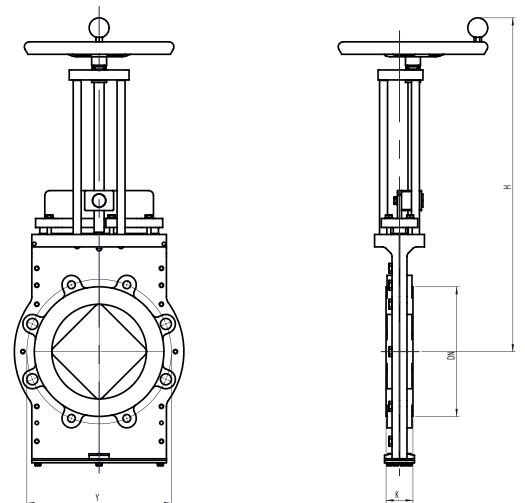


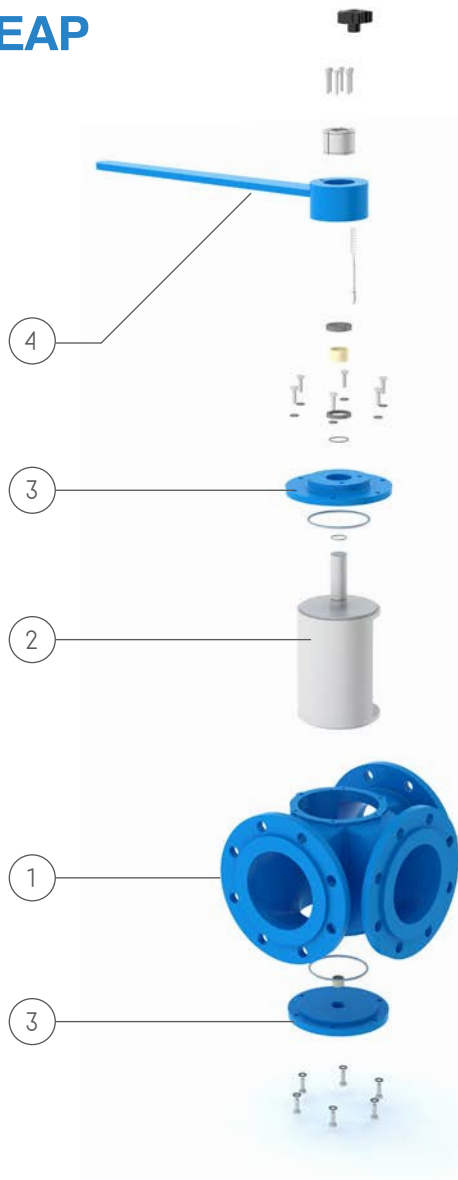
## MATERIALI E CARATTERISTICHE / MATERIALS AND CHARACTERISTICS

1	Corpo / Body	GG25, AISI 304, AISI 316, BRONZO / GG25, AISI 304, AISI 316, BRONZE
2	Paratoia / Gate	AISI 304, AISI 316, Durostat 400, DUPLEX / AISI 304, AISI 316, Durostat 400, SAF 2205, ANTIUSURY STEEL
3	Premistoppa / Gland follower	Ghisa, Alluminio, Inox / Cast Iron, Aluminium, Stainless Steel
4	Asta filettata NON SALIENTE / NOT SALIENT threaded rod	AISI 304 / AISI 304
5	Chiocciola / Nut	Ottone / Brass
6	Blocchetto / Support	Alluminio / Aluminium
7	Baderne / Packings	Treccia teflonata, grafitata, cotonata / Teflon. graphited or cotton braid
8	Colonne / Columns	Ferro zincato, Inox / Galvanized iron, Stainless Steel
9	Piastra supporto / Support Plate	Ferro verniciato, Ferro zincato, Inox / Iron painted, Iron galvanized, Stainless Steel
10	Comando / Control	Volantino in Ferro verniciato / Iron painted handwheel
	OR / OR	NBR, EPDM, FPM, PTFE (se richiesto) / NBR, EPDM, FPM, PTFE (on demand)
Passaggio / Passage		Totale / Total
Tenuta verso esterno / Seal towards the outside		100%
Tenuta monte/valle / Upstream/downstream seal		100% se con O-RING / with O-RING
Foratura Flange / Flange drilling		UNI EN 1092 -1 PN 10 (EX UNI2277 - PN10)
Disponibile anche versione pneumatica e motorizzata / Available also pneumatic and motorized control		

## VALVOLA DI REGOLAZIONE PASSAGGIO ROMBOIDALE COMANDO A VOLANTINO / RHOMBOIDAL PASSAGE VALVE WITH MANUAL CONTROL

DN		MISURE (mm) DIMENSION (mm)			PESO WEIGHT	PRESSIONE MAX AMMISSIBILE MAX OPERATING PRESSURE
inch	mm	Y	K	H	kg	
2"	50	125	42	355	11	≤ 5 bar
2"1/2	65	145	42	360	12	≤ 5 bar
3"	80	160	44	385	13	≤ 5 bar
4"	100	180	44	430	14	≤ 5 bar
5"	125	210	50	460	16	≤ 5 bar
6"	150	240	55	530	25	≤ 5 bar
8"	200	295	55	630	34	≤ 4 bar
10"	250	350	60	740	55	≤ 3 bar
12"	300	400	65	870	74	≤ 2,5 bar
14"	350	460	65	990	85	≤ 2 bar
16"	400	515	70	1130	98	≤ 1,5 bar



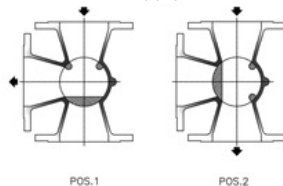


## DEVIATORE A 3 VIE COMANDO A LEVA

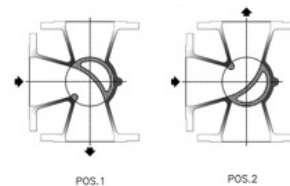
### 3 WAYS DEVIATOR WITH LEVER



CON ROTORE 90°  
art. 15



CON ROTORE 180°  
art. 18

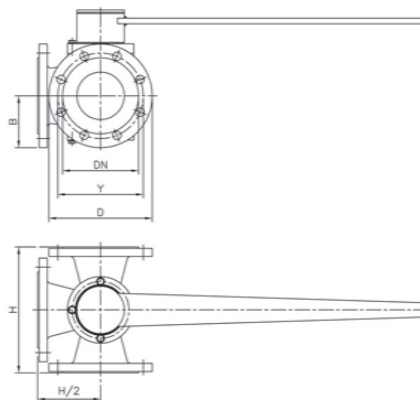


## MATERIALI E CARATTERISTICHE / MATERIALS AND CHARACTERISTICS

1	Corpo / Body	GG25, CF8M / GG25, CF8M
2	Rotore / Rotor	AISI 304, AISI 316, / AISI 304,, AISI 316
3	Coperchio / Cover	GG25, CF8M / GG25, CF8M
4	Leva / Lever	Ferro verniciato, AISI 304 / Painted Iron, AISI 304
Tenuta verso esterno / Seal towards the outside		100%
Foratura Flange / Flange drilling		UNI EN 1092 -1 PN 10 (EX UNI2277 - PN10)

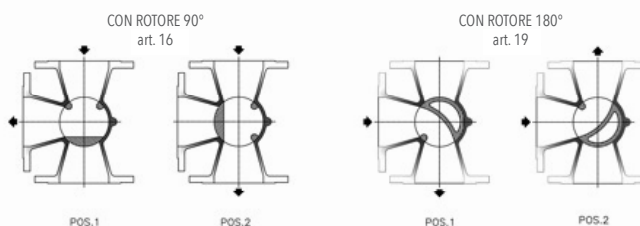
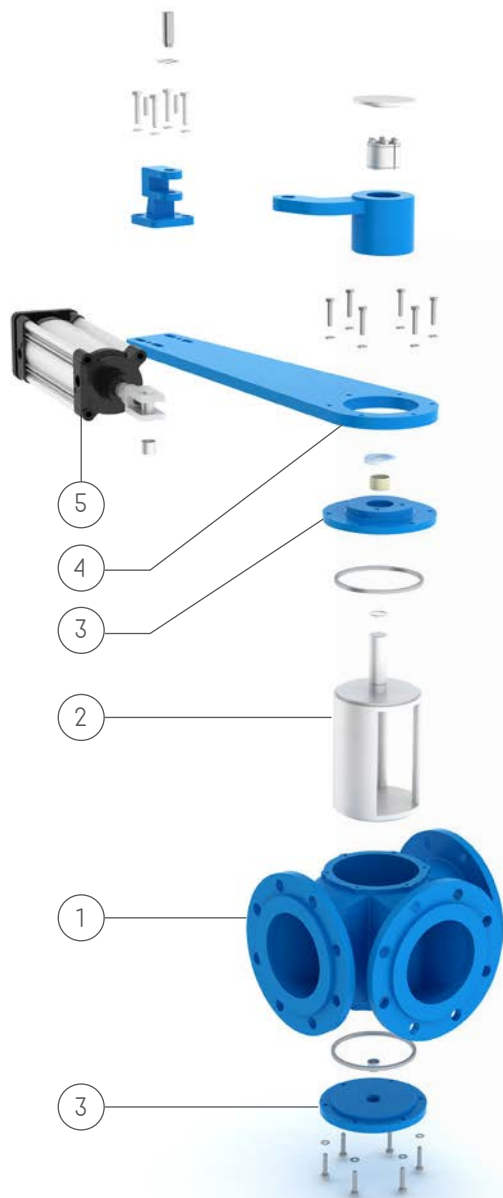
## DEVIATORE 3 VIE COMANDO A LEVA / 3 WAYS DEVIATOR WITH LEVER CONTROL

DN		MISURE (mm) DIMENSION (mm)				PESO WEIGHT
inch	mm	Y	H	D	B	kg
4"	100	180	265	220	110	27
5"	125	210	310	250	120	37
6"	150	240	365	285	140	58
8"	200	295	410	345	170	90
10"	250	350	450	395	200	115



## DEVIATORE A 3 VIE COMANDO PNEUMATICO

### 3 WAYS DEVIATOR WITH PNEUMATIC CONTROL

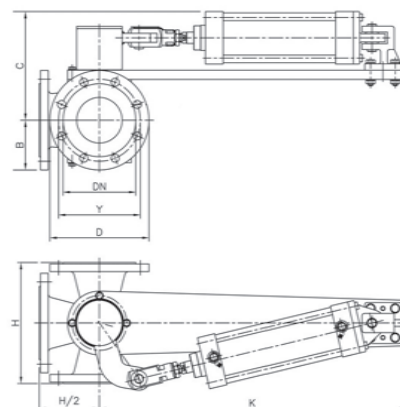


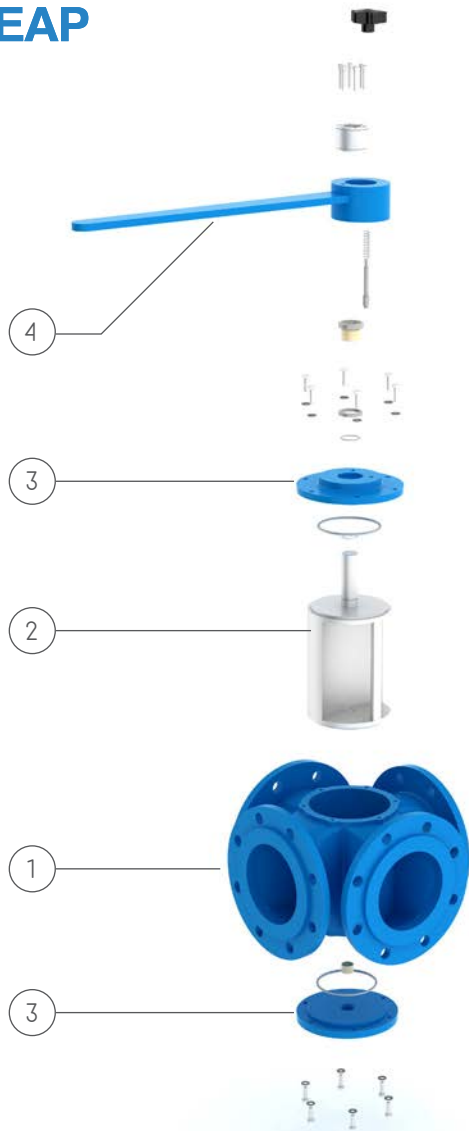
#### MATERIALI E CARATTERISTICHE / MATERIALS AND CHARACTERISTICS

1	Corpo / Body	GG25, CF8M / GG25, CF8M
2	Rotore / Rotor	AISI 304, AISI 316, / AISI 304, , AISI 316
3	Coperchio / Cover	GG25, CF8M / GG25, CF8M
4	Leva / Lever	Ferro verniciato, AISI 304 / Painted Iron, AISI 304
5	Comando / Control	Cilindro pneumatico doppio effetto / Pneumatic double acting
Tenuta verso esterno / Seal towards the outside		100%
Foratura Flange / Flange drilling		UNI EN 1092 -1 PN 10 (EX UNI2277 - PN10)

#### DEVIATORE 3 VIE COMANDO PNEUMATICO / 3 WAYS DEVIATOR WITH PNEUMATIC CONTROL

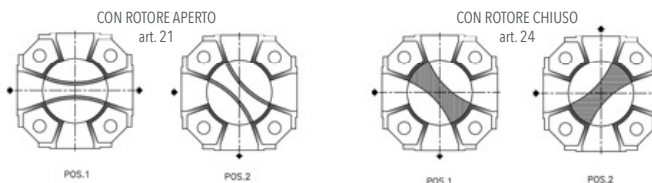
DN		MISURE (mm) DIMENSION (mm)						PESO WEIGHT
inch	mm	Y	H	D	B	C	K	kg
4"	100	180	265	220	110	180	700	46
5"	125	210	310	250	120	200	700	57
6"	150	240	365	285	140	220	700	85
8"	200	295	410	345	170	290	800	120
10"	250	350	450	395	200	340	900	150





## DEVIATORE A 4 VIE COMANDO A LEVA

### 4 WAYS DEVIATOR WITH LEVER

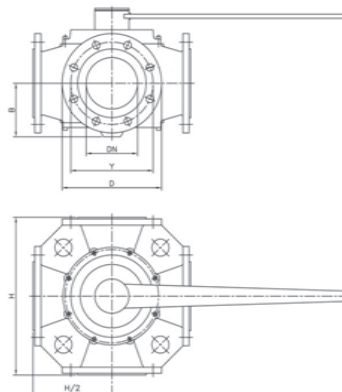


### MATERIALI E CARATTERISTICHE / MATERIALS AND CHARACTERISTICS

1	Corpo / Body	GG25, CF8M / GG25, CF8M
2	Rotore / Rotor	AISI 304, AISI 316, / AISI 304,, AISI 316
3	Coperchio / Cover	GG25, CF8M / GG25, CF8M
4	Leva / Lever	Ferro verniciato, AISI 304 / Painted Iron, AISI 304
Tenuta verso esterno / Seal towards the outside		100%
Foratura Flange / Flange drilling		UNI EN 1092 -1 PN 10 (EX UNI2277 - PN10)

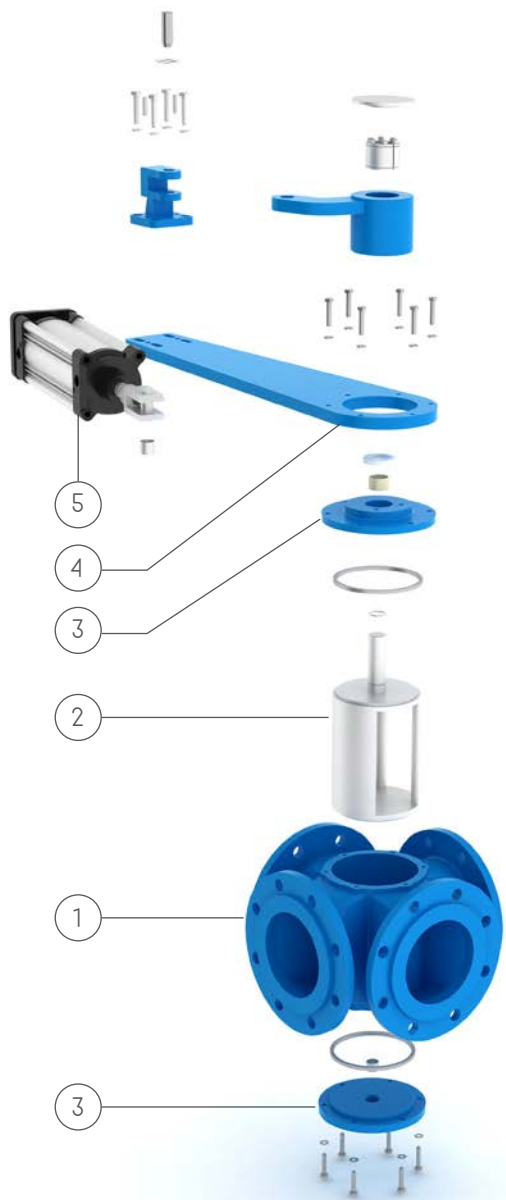
### DEVIATORE 4 VIE COMANDO A LEVA / 4 WAYS DEVIATOR WITH LEVER CONTROL

DN		MISURE (mm) DIMENSION (mm)				PESO WEIGHT
inch	mm	Y	H	D	B	kg
4"	100	180	265	220	110	27
5"	125	210	310	250	120	37
6"	150	240	365	285	140	58
8"	200	295	410	345	170	90
10"	250	350	450	395	200	115



## DEVIATORE A 4 VIE COMANDO PNEUMATICO

4 WAYS DEVIATOR WITH PNEUMATIC CONTROL

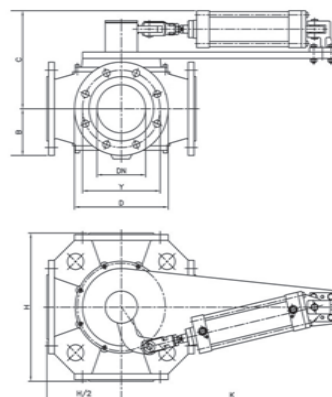


### MATERIALI E CARATTERISTICHE / MATERIALS AND CHARACTERISTICS

1	Corpo / Body	GG25, CF8M / GG25, CF8M
2	Rotore / Rotor	AISI 304, AISI 316, / AISI 304, , AISI 316
3	Coperchio / Cover	GG25, CF8M / GG25, CF8M
4	Leva / Lever	Ferro verniciato, AISI 304 / Painted Iron, AISI 304
5	Comando / Control	Cilindro pneumatico doppio effetto / Pneumatic double acting
Tenuta verso esterno / Seal towards the outside		100%
Foratura Flange / Flange drilling		UNI EN 1092 -1 PN 10 (EX UNI2277 - PN10)

### DEVIATORE 4 VIE COMANDO PNEUMATICO / 4 WAYS DEVIATOR WITH PNEUMATIC CONTROL

DN		MISURE (mm) DIMENSION (mm)						PESO WEIGHT
inch	mm	Y	H	D	B	C	K	kg
4"	100	180	265	220	110	180	700	46
5"	125	210	310	250	120	200	700	57
6"	150	240	365	285	140	220	700	85
8"	200	295	410	345	170	290	800	120
10"	250	350	450	395	200	340	900	150





### ANELLO CEMENTATO

utilizzato per diminuire l'usura del foro di passaggio

*TEMPERED RING*

used to reduce usury on passage hole



### ANELLO CON PASSAGGIO A V

utilizzato per la regolazione del flusso

*RING WITH V PASSAGE*

used to allow flow regulation



### CONO CONVOGLIATORE

utilizzato per proteggere il corpo ed evitare che il prodotto ristagni

*CONVEYER CONE*

used to protect the body and avoid products penetrations



### SISTEMA INSUFFLAZIONE

utilizzato per pulire il vano interno del corpo valvola

*INSUFFLATION SYSTEM*

used to clean body inside



# ACCESSORI - ACCESSORIES



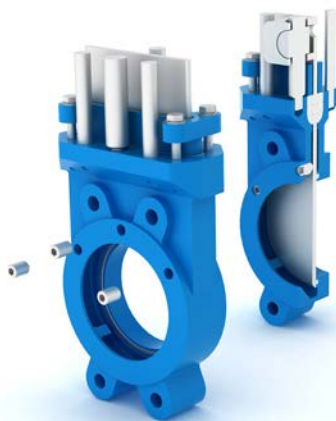
## RIDUTTORE CONICO DI MANOVRA

Utilizzato nelle valvole di grosso diametro per facilitare l'apertura e la chiusura  
*CONIC BEVEL GEARBOX*  
Used with valves of large diameter to make easier opening and closing



## DADI LIMITATORI

Utilizzati per parzializzare l'apertura e la chiusura della valvola  
*LIMITING NUTS*  
Used to opening and closing regulation



## BIDIREZIONALITÀ CON GRANI *BIDIRECTIONAL WITH PLUNGERS*



## BIDIREZIONALITÀ CON ANELLO *BIDIRECTIONAL WITH RING*



**VALVOLA CON MOTORIZZAZIONE A RICHIESTA**  
*VALVE WITH SPECIAL ELECTRIC ACTUATOR*

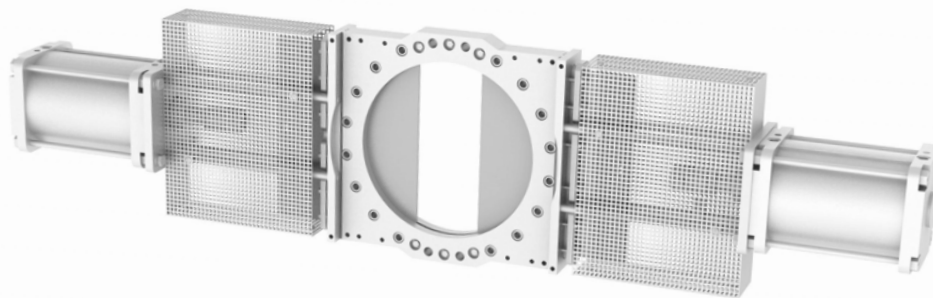


**VALVOLA CON ATTUATORE A SEMPLICE EFFETTO**  
*VALVE WITH PNEUMATIC SINGLE ACTING SYSTEM*

## VERSIONI SPECIALI - SPECIAL VERSION



**VALVOLA CON ATTUATORE OLEODINAMICO**  
*VALVE WITH HYDRAULIC ACTUATOR*



**VALVOLA A LAME CONTRAPPOSTE CON ATTUATORE PNEUMATICO**  
*DOUBLE GATE VALVE WITH PNEUMATIC ACTUATOR*



**PROLUNGA TIPO A:  
CON CASTELLO DA FISSARE AL PIANO CALPESTIO**  
*KIND A VALVE EXTENSION: ACTUATOR MUST  
BE FIXED ON THE FLOOR*

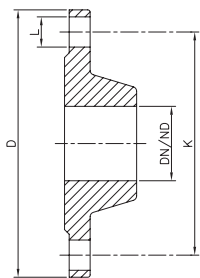


**PROLUNGA TIPO B:  
SOLO ASTA CENTRALE**  
*KIND B VALVE EXTENSION: ONLY THE  
THREADED ROD IS PROLUNGATE*

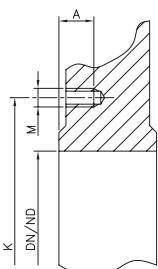


**PROLUNGA TIPO C:  
CON CASTELLO COMPLETO**  
*KIND C VALVE EXTENSION: THE SUPPORT OF  
ACTUATOR IS TOTALLY PROLUNGATE*

## ASSEMBLAGGIO TRA 2 FLANGE / ASSEMBLING BETWEEN 2 FLANGES



Dettaglio Flangia  
Flange detail



Dettaglio corpo  
Body detail

DN		UNI EN 1092-1 PN 10 (Ex UNI EN 2277-67 PN 10)			Necessario per assemblaggio tra 2 flange Equipment for assembling between 2 flanges				
		Diámetro externo External diameter D	Interasse Fori Drilling circle K	Numero Fori x Ø L Hole number x Ø L	Viti numero x M - Lg Screw number x M - Lg	Bulloni numero x M - Lg Bolts number x M - Lg	Profondità Fori Threading depth A	Spessore Flangia Thickness flange	Scartamento Valvola Gauge Valve
inch	mm	mm	mm	no. x Ø	mm	mm	mm	mm	mm
2"	50	Ø 165	Ø 125	4 x Ø 18	8 x M16 - 25	*	11	18	45
2" 1/2	65	Ø 185	Ø 145	4 x Ø 18	8 x M16 - 25	*	11	18	45
3"	80	Ø 200	Ø 160	4 x Ø 18	8 x M16 - 30	*	11	20	45
4"	100	Ø 220	Ø 180	8 x Ø 18	8 x M16 - 30	4 x M16 - 140	11	22	50
5"	125	Ø 250	Ø 210	8 x Ø 18	8 x M16 - 30	4 x M16 - 140	11	24	50
6"	150	Ø 285	Ø 240	8 x Ø 22	8 x M20 - 35	4 x M20 - 150	12	24	55
8"	200	Ø 340	Ø 295	8 x Ø 22	8 x M20 - 35	4 x M20 - 160	12	26	60
10"	250	Ø 395	Ø 350	12 x Ø 22	12 x M20 - 35	6 x M20 - 160	12	28	60
12"	300	Ø 445	Ø 400	12 x Ø 22	12 x M20 - 35	6 x M20 - 160	12	28	60
14"	350	Ø 505	Ø 460	16 x Ø 22	20 x M20 - 40	6 x M20 - 180	14	30	70
16"	400	Ø 565	Ø 515	16 x Ø 25	20 x M24 - 50	6 x M24 - 210	22	32	90
18"	450	Ø 615	Ø 565	20 x Ø 25	28 x M24 - 50	6 x M24 - 230	22	32	110
20"	500	Ø 670	Ø 620	20 x Ø 25	28 x M24 - 55	6 x M24 - 230	22	34	110
24"	600	Ø 780	Ø 725	20 x Ø 30	28 x M27 - 55	6 x M27 - 240	24	36	110
28"	700	Ø 895	Ø 840	24 x Ø 30	32 x M27	8 x M27	24	38	110
32"	800	Ø 1015	Ø 950	24 x Ø 33	32 x M30	8 x M30	24	40	110
36"	900	Ø 1115	Ø 1050	28 x Ø 33	40 x M30	8 x M30	24	42	120
40"	1000	Ø 1230	Ø 1160	28 x Ø 36	40 x M30	8 x M30	24	44	120



VITE  
SCREW



BULLONE  
BOLT



DN50÷DN80  
n°4+4 fori  
n°8 viti  
  
DN50÷DN80  
n°4+4 holes  
n°8 screws



DN100÷DN200  
n°8+8 fori  
n°8 viti + n°4 bulloni  
  
DN100÷DN200  
n°8+8 holes  
n°8 screws + n°4 bolts



DN250÷DN300  
n°12+12 fori  
n°12 viti + n°6 bulloni  
  
DN250÷DN300  
n°12+12 holes  
n°12 screws + n°6 bolts



DN350÷DN400  
n°16+16 fori  
n°20 viti + n°6 bulloni  
  
DN350÷DN400  
n°16+16 holes  
n°20 screws + n°6 bolts



DN450÷DN600  
n°20+20 fori  
n°28 viti+n°6 bulloni  
  
DN450÷DN600  
n°20+20 holes  
n°28 screws + n°6 bolts



DN700÷DN800  
n°24+24 fori  
n°32 viti + n°8 bulloni  
  
DN700÷DN800  
n°24+24 holes  
n°32 screws + n°8 bolts



DN900÷DN1000  
n°28+28 fori  
n°40 viti + n°8 bulloni  
  
DN700÷DN1000  
n°28+28 holes  
n°40 screws + n°8 bolts

Siamo specializzati nel

# TAGLIO AD ACQUA

Grazie al sistema di taglio a 5 Assi Waterjet  
Specifico per **TUBI E LAMIERE DI GRANDI DIMENSIONI**



**TAGLIOWATERJET**



**LAVORAZIONI PULITE E PRECISE COME SOLO  
IL TAGLIO WATERJET PUÒ GARANTIRE**

Grazie all'utilizzo della nostra OMAX 120X a Cinque Assi  
e Doppio Ponte con banco di taglio di 3000 x 14000

**Contattaci per maggiori informazioni**



inossidabili



ma flessibili

**Tubi e raccorderia ricavati da lamiera,  
in acciaio inossidabile, duplex,  
super duplex, titanio e leghe speciali.**

Il nostro sistema produttivo, particolarmente flessibile nelle dimensioni non standard, permette la produzione di tubi a sezione tonda, quadra, rettangolare, adatta alla più vasta gamma di applicazioni.



**SINCERT**

**SCHIO (VI) ITALY**  
via Campania 13/15 Z.I.  
tel. +39 0445 576259  
info@tubisteelsrl.com  
[www.tubisteelsrl.com](http://www.tubisteelsrl.com)

**TubiSteel**





[www.ceapsrl.com](http://www.ceapsrl.com)  
[info@ceapsrl.com](mailto:info@ceapsrl.com)

CEAP Srl. Via Lago di Costanza, 51  
36015 Schio (Vicenza) - Italy  
Tel.: +39 0445 576868  
Fax: +39 0445 579644