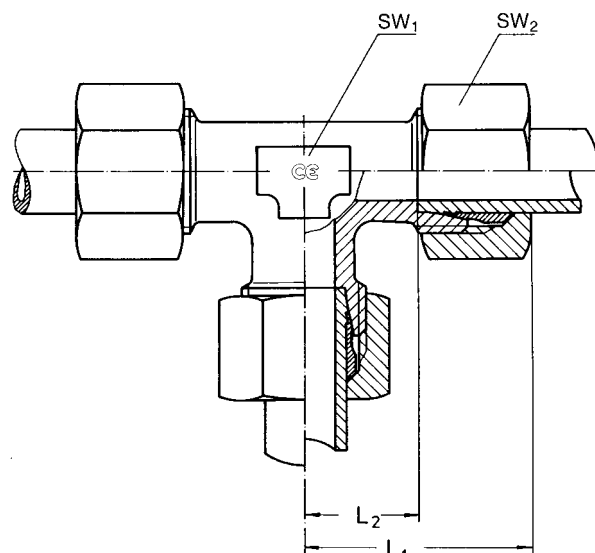


Przylączka T

CEST



Przylączka T
DIN 3908
DIN 2353 typ Q

Seria DIN 2353	PN bar	Rura śr. zewn.	SW ₂	SW ₁	L ₁	L ₂	Kod	kg/100szt
QLL	100	4	10	9	21	11,0	T 4-LL	2,7
		6	12	9	21	9,5	T 6-LL	3,4
		8	14	12	23	11,5	T 8-LL	5,1
QL	315	6	14	12	27	12,0	T 6-L	5,1
		8	17	12	29	14,0	T 8-L	8,5
		10	19	14	30	15,0	T 10-L	10,6
		12	22	19	32	17,0	T 12-L	13,9
		15	27	19	36	21,0	T 15-L	24,0
	160	18	32	24	40	23,5	T 18-L	34,8
		22	36	27	44	27,5	T 22-L	46,8
		28	41	36	47	30,5	T 28-L	66,5
		35	50	41	56	34,5	T 35-L	102,5
		42	60	50	63	40,0	T 42-L	150,0
QS	630	6	17	12	31	16,0	T 6-S	11,0
		8	19	14	32	17,0	T 8-S	13,4
		10	22	17	34	17,5	T 10-S	19,0
		12	24	17	38	21,5	T 12-S	22,7
		14	27	19	40	22,0	T 14-S	30,0
	400	16	30	24	43	24,5	T 16-S	39,0
		20	36	27	48	26,5	T 20-S	59,0
		25	46	36	54	30,0	T 25-S	118,0
		30	50	41	62	35,5	T 30-S	143,0
	315	38	60	50	72	41,0	T 38-S	201,0

Wymiary są podane w przybliżeniu w zależności od stopnia dokręcenia nakrętek