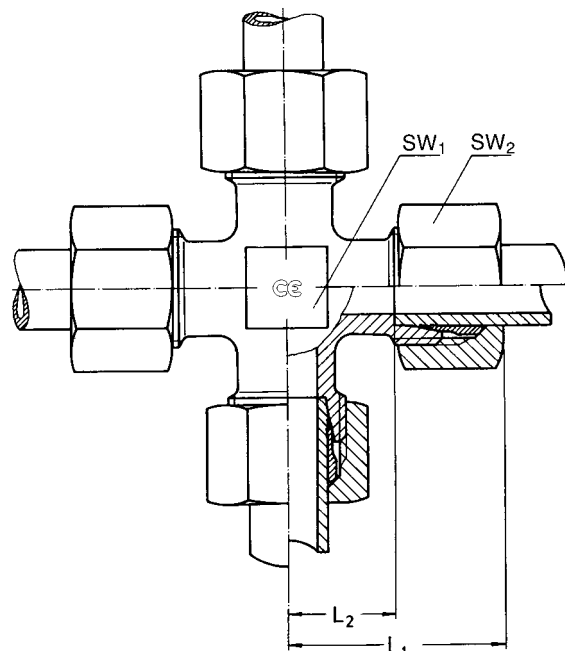


Przylączka krzyżowa
DIN 3951
DIN 2353 typ Z



Seria DIN 2353	PN bar	Rura śr. zewn.	SW ₂	SW ₁	L ₁	L ₂	Kod	kg/100szt
ZLL	100	4	10	9	21	11,0	C-K 4-LL	3,2
		6	12	9	21	9,5	C-K 6-LL	4,0
		8	14	12	23	11,5	C-K 8-LL	6,1
ZL	315	6	14	12	27	12,0	C-K 6-L	8,0
		8	17	12	29	14,0	C-K 8-L	10,9
		10	19	14	30	15,0	C-K 10-L	13,6
		12	22	17	32	17,0	C-K 12-L	18,5
		15	27	19	36	21,0	C-K 15-L	31,5
		18	32	24	40	23,5	C-K 18-L	44,5
	160	22	36	27	44	27,5	C-K 22-L	60,0
		28	41	36	47	30,5	C-K 28-L	81,0
		35	50	41	56	34,5	C-K 35-L	125,0
		42	60	50	63	40,0	C-K 42-L	188,0
ZS	630	6	17	12	31	16,0	C-K 6-S	14,0
		8	19	14	32	17,0	C-K 8-S	17,5
		10	22	17	34	17,5	C-K 10-S	23,5
		12	24	17	38	21,5	C-K 12-S	29,0
		14	27	19	40	22,0	C-K 14-S	38,5
		400	16	39	24	43	24,5	C-K 16-S
	20		36	27	48	26,5	C-K 20-S	76,0
	25		46	36	54	30,0	C-K 25-S	125,0
	30		50	41	62	35,5	C-K 30-S	154,0
	315	38	60	50	72	41,0	C-K 38-S	229,0

Wymiary są podane w przybliżeniu w zależności od stopnia dokręcenia nakrętek