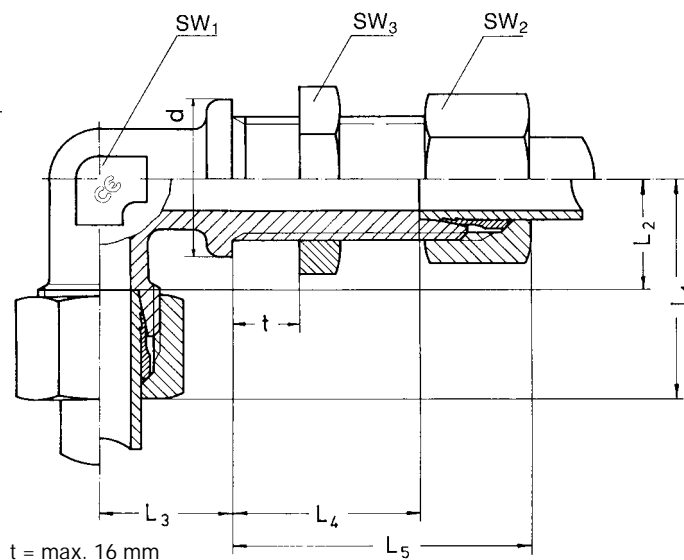


Przyłączka kolankowa przegrodowa
DIN 3911
DIN 2353 Form U



Seria DIN 2353	PN bar	Rura śr. zewn.	DIN 13 M	d	SW ₂	SW ₁	SW ₃	L ₁	L ₂	L ₃	L ₄	L ₅	Kod	kg/ 100szt
UL	315	6	M 12x1,5	17	14	12	17	27	12,0	14	27,0	42	WSV 6-L	7,3
		8	M 14x1,5	19	17	12	19	29	14,0	17	27,0	42	WSV 8-L	9,2
		10	M 16x1,5	22	19	14	22	30	15,0	18	28,0	43	WSV 10-L	17,2
		12	M 18x1,5	24	22	17	24	32	17,0	20	29,0	44	WSV 12-L	21,5
		15	M 22x1,5	27	27	19	30	36	21,0	23	31,0	46	WSV 15-L	34,5
		18	M 26x1,5	32	32	24	36	40	23,5	24	32,5	49	WSV 18-L	38,0
	160	22	M 30x2	36	36	27	41	44	27,5	30	34,5	51	WSV 22-L	49,0
		28	M 36x2	42	41	36	46	47	30,5	34	35,5	52	WSV 28-L	67,8
		35	M 45x2	50	50	41	55	56	34,5	39	36,5	58	WSV 35-L	105,5
		42	M 52x2	60	60	50	65	63	40,0	43	36,0	59	WSV 42-L	158,3
XS	630	6	M 14x1,5	19	17	12	19	31	16,0	17	29,0	44	WSV 6-S	11,7
		8	M 16x1,5	22	19	14	22	32	17,0	18	29,0	44	WSV 8-S	18,5
		10	M 18x1,5	24	22	17	24	34	17,5	20	29,5	46	WSV 10-S	19,5
		12	M 20x1,5	27	24	17	27	38	21,5	21	30,5	47	WSV 12-S	24,5
		14	M 22x1,5	27	27	19	30	40	22,0	23	32,0	50	WSV 14-S	37,5
	400	16	M 24x1,5	30	30	24	32	43	24,5	24	31,5	50	WSV 16-S	39,5
		20	M 30x2	36	36	27	41	48	26,5	30	33,5	55	WSV 20-S	60,6
		25	M 36x2	42	46	36	46	54	30,0	34	35,0	59	WSV 25-S	105,0
		30	M 42x2	50	50	41	50	62	35,5	39	37,5	64	WSV 30-S	136,0
	315	38	M 52x2	60	60	50	65	72	41,0	43	37,0	68	WSV 38-S	206,0

Wymiary są podane w przybliżeniu w zależności od stopnia dokręcenia nakrętek