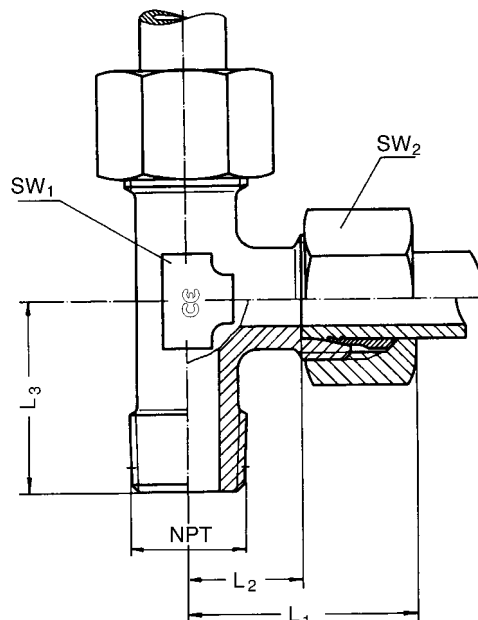


Przyłączka TL gwintowana
gwint stożkowy NPT

CE S LE-NPT

Przyłączka TL gwintowana
Gwint stożkowy: NPT
ANSI/ASME B1.20.1 - 1983



Seria DIN 2353	PN bar	Rura śr. zewn.	Gwint zewn. NPT	SW ₂	SW ₁	L ₁	L ₂	L ₃	Kod	kg/100szt
LL	100	4	1/8 NPT	10	9	21	11,0	17	LE 4-LL 1/8 NPT	2,5
		6	1/8 NPT	12	9	21	9,5	17	LE 6-LL 1/8 NPT	3,4
		8	1/8 NPT	14	12	23	11,5	20	LE 8-LL 1/8 NPT	4,4
L	315	6	1/8 NPT	14	12	27	12,0	20	LE 6-L 1/8 NPT	5,2
		8	1/4 NPT	17	12	29	14,0	26	LE 8-L 1/4 NPT	7,7
		10	1/4 NPT	19	14	30	15,0	27	LE 10-L 1/4 NPT	9,0
		12	3/8 NPT	22	17	32	17,0	28	LE 12-L 3/8 NPT	12,1
		15	1/2 NPT	27	19	36	21,0	34	LE 15-L 1/2 NPT	19,1
	160	18	1/2 NPT	32	24	40	23,5	36	LE 18-L 1/2 NPT	28,9
		22	3/4 NPT	36	27	44	27,5	42	LE 22-L 3/4 NPT	34,7
		28	1 NPT	41	36	47	30,5	48	LE 28-L 1 NPT	44,5
		35	1 1/4 NPT	50	41	56	34,5	54	LE 35-L 1 1/4 NPT	62,0
		42	1 1/2 NPT	60	50	63	40,0	61	LE 42-L 1 1/2 NPT	91,6
S	630	6	1/4 NPT	17	12	31	16,0	26	LE 6-S 1/4 NPT	10,3
		8	1/4 NPT	19	14	32	17,0	27	LE 8-S 1/4 NPT	13,3
		10	3/8 NPT	22	17	34	17,5	28	LE 10-S 3/8 NPT	16,6
		12	3/8 NPT	24	17	38	21,5	28	LE 12-S 3/8 NPT	22,7
		14	1/2 NPT	27	19	40	22,0	33	LE 14-S 1/2 NPT	23,8
	400	16	1/2 NPT	30	24	43	24,5	35	LE 16-S 1/2 NPT	32,0
		20	3/4 NPT	36	27	48	26,5	42	LE 20-S 3/4 NPT	44,7
		25	1 NPT	46	36	54	30,0	48	LE 25-S 1 NPT	67,1
		30	1 1/4 NPT	50	41	62	35,5	54	LE 30-S 1 1/4 NPT	89,3
		315	38	1 1/2 NPT	60	50	72	41,0	61	LE 38-S 1 1/2 NPT

Wymiary są podane w przybliżeniu w zależności od stopnia dokręcenia nakrętek