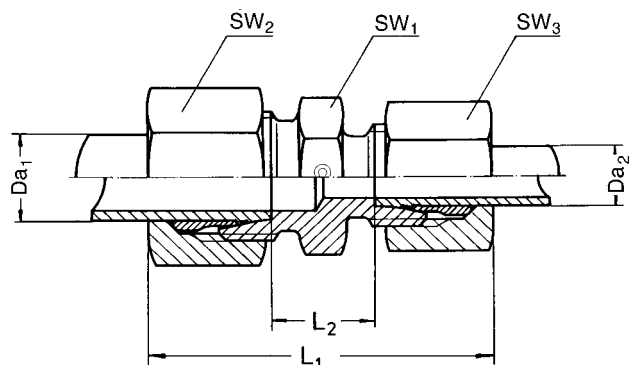


Przyłączka prosta redukcyjna



Seria	PN bar	Rura śr. zewn.		SW ₂	SW ₁	SW ₃	L ₁	L ₂	Kod	kg/100szt
		Da ₁	Da ₂							
L	315	8	6	17	14	14	40,0	11,0	GR 8/ 6-L	4,5
		10	6	19	17	14	41,0	12,0	GR 10/ 6-L	5,8
		10	8	19	17	14	41,0	12,0	GR 10/ 8-L	5,8
		12	6	22	19	14	42,0	13,0	GR 12/ 6-L	6,3
		12	8	22	19	17	42,0	13,0	GR 12/ 8-L	7,0
		12	10	22	19	19	43,0	14,0	GR 12/10-L	8,0
		15	6	27	24	14	43,5	14,0	GR 15/ 6-L	10,0
		15	8	27	24	17	43,5	14,0	GR 15/ 8-L	10,5
		15	10	27	24	19	44,5	15,0	GR 15/10-L	11,0
		15	12	27	24	22	44,5	15,0	GR 15/12-L	12,0
		18	8	32	27	17	45,0	14,5	GR 18/ 8-L	11,5
		18	10	32	27	19	46,0	15,5	GR 18/10-L	14,5
	18	12	32	27	22	46,0	15,5	GR 18/12-L	16,0	
	18	15	32	27	27	47,5	16,5	GR 18/15-L	17,5	
	160	22	12	36	32	22	48,0	17,5	GR 22/12-L	20,0
		22	15	36	32	27	49,0	18,5	GR 22/15-L	22,0
		22	18	36	32	32	51,0	18,0	GR 22/18-L	25,0
		28	10	41	41	19	49,5	18,5	GR 28/10-L	25,0
		28	15	41	41	27	51,0	19,5	GR 28/15-L	29,6
		28	18	41	41	32	52,0	19,0	GR 28/18-L	30,7
28		22	41	41	36	54,0	21,0	GR 28/22-L	30,9	
35		28	50	46	41	59,0	21,0	GR 35/28-L	45,5	
42	28	60	55	41	61,5	22,5	GR 42/28-L	*)		
42	35	60	55	50	66,5	21,5	GR 42/35-L	*)		
S	630	8	6	19	17	17	47,0	18,0	GR 8/ 6-S	7,5
		10	6	22	19	17	48,0	17,5	GR 10/ 6-S	9,5
		10	8	22	19	19	48,0	17,5	GR 10/ 8-S	10,0
		12	6	24	22	17	50,0	19,5	GR 12/ 6-S	10,5
		12	8	24	22	19	50,0	19,5	GR 12/ 8-S	11,5
		12	10	24	22	22	51,0	19,0	GR 12/10-S	12,5
		14	10	27	24	22	54,0	20,5	GR 14/10-S	12,5
		14	12	27	24	24	54,0	20,5	GR 14/12-S	16,5
	400	16	10	30	27	22	54,5	20,0	GR 16/10-S	18,5
		16	12	30	27	24	54,0	20,0	GR 16/12-S	19,0
		16	14	30	27	27	57,0	21,5	GR 16/14-S	21,5
		20	10	36	32	22	59,5	22,0	GR 20/10-S	27,0
		20	12	36	32	24	59,5	22,0	GR 20/12-S	28,0
		20	14	36	32	27	62,5	23,5	GR 20/14-S	30,0
		20	16	36	32	30	62,5	23,0	GR 20/16-S	31,5
		25	16	46	41	30	64,5	22,5	GR 25/16-S	55,2
	25	20	46	41	36	71,0	25,5	GR 25/20-S	56,4	
	315	30	20	50	46	36	74,0	26,0	GR 30/20-S	77,8
		30	25	50	46	46	77,0	26,5	GR 30/25-S	80,2
		38	30	60	55	50	87,0	29,5	GR 38/30-S	86,9

Wymiary są podane w przybliżeniu w zależności od stopnia dokręcenia nakrętek

* Na zapytanie