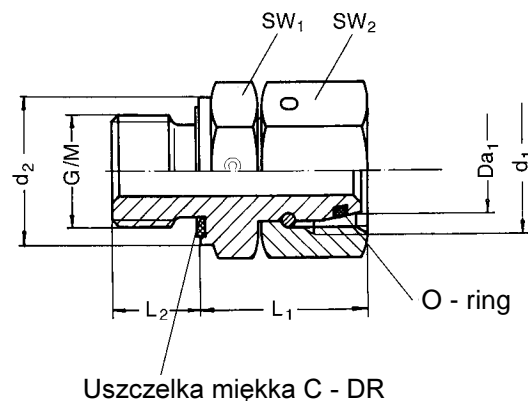


Adaptor z nakrętką
i stożkiem z o-ringiem wg DIN 3865
uszczelka miękką(NBR, Viton)
Gwint zewnętrzny
całowy, cylindryczny BSPP



Seria	PN bar	Rura śr. zewn.		L ₁	L ₂	SW ₁	SW ₂	d ₂	Gwint zewn.	o-ring	Kod	kg/100szt
		Da ₁	d ₁									
L	315	6	M 12x1,5	24,5	8	14	14	14	G 1/8 A	4,0x1,5	EGE 6-LR-WD	2,4
		8	M 14x1,5	29,5	12	19	17	19	G 1/4 A	6,0x1,5	EGE 8-LR-WD	4,4
		10	M 16x1,5	27,5	12	19	19	19	G 1/4 A	7,5x1,5	EGE 10-LR-WD	4,7
		12	M 18x1,5	34,0	12	22	22	22	G 3/8 A	9,0x1,5	EGE 12-LR-WD	6,9
		15	M 22x1,5	32,0	14	27	27	27	G 1/2 A	12,0x2,0	EGE 15-LR-WD	12,1
		18	M 26x1,5	31,5	14	27	32	27	G 1/2 A	15,0x2,0	EGE 18-LR-WD	13,4
	160	22	M 30x2	32,5	16	32	36	32	G 3/4 A	20,0x2,0	EGE 22-LR-WD	19,6
		28	M 36x2	35,0	18	41	41	40	G 1 A	26,0x2,0	EGE 28-LR-WD	36,0
35		M 45x2	42,5	20	50	50	50	G 1 1/4 A	32,0x2,5	EGE 35-LR-WD	45,5	
42		M 52x2	46,5	22	55	60	55	G 1 1/2 A	38,0x2,5	EGE 42-LR-WD	66,2	
S	630	6	M 14x1,5	27,0	12	19	17	19	G 1/4 A	4,0x1,5	EGE 6-SR-WD	4,5
		8	M 16x1,5	29,5	12	19	19	19	G 1/4 A	6,0x1,5	EGE 8-SR-WD	5,0
		10	M 18x1,5	32,0	12	22	22	22	G 3/8 A	7,5x1,5	EGE 10-SR-WD	7,4
		12	M 20x1,5	34,0	12	22	24	22	G 3/8 A	9,0x1,5	EGE 12-SR-WD	8,2
		14	M 22x1,5	36,5	14	27	27	27	G 1/2 A	10,0x2,0	EGE 14-SR-WD	12,6
		400	16	M 24x1,5	37,0	14	27	30	27	G 1/2 A	12,0x2,0	EGE 16-SR-WD
	20		M 30x2	43,0	16	32	36	32	G 3/4 A	16,3x2,4	EGE 20-SR-WD	22,1
	25		M 36x2	48,0	18	41	46	40	G 1 A	22,3x2,4	EGE 25-SR-WD	40,2
	30		M 42x2	51,0	20	50	50	50	G 1 1/4 A	27,3x2,4	EGE 30-SR-WD	58,2
	315	38	M 52x2	60,0	22	55	60	55	G 1 1/2 A	33,3x2,4	EGE 38-SR-WD	78,6

Gwint metryczny cylindryczny

Seria	PN bar	Rura śr. zewn.		L ₁	L ₂	SW ₁	SW ₂	d ₂	gwint zewn.	o-ring	Kod	kg/100szt
		Da ₁	d ₁									
L	315	6	M 12x1,5	24,5	8	14	14	14	M 10x1	4,0x1,5	EGE 6-LM-WD	2,3
		8	M 14x1,5	29,5	12	17	17	17	M 12x1,5	6,0x1,5	EGE 8-LM-WD	3,8
		10	M 16x1,5	27,5	12	19	19	19	M 14x1,5	7,5x1,5	EGE 10-LM-WD	4,8
		12	M 18x1,5	34,0	12	22	22	22	M 16x1,5	9,0x1,5	EGE 12-LM-WD	6,7
		15	M 22x1,5	32,0	14	24	27	24	M 18x1,5	12,0x2,0	EGE 15-LM-WD	10,1
		18	M 26x1,5	31,5	14	27	32	27	M 22x1,5	15,0x2,0	EGE 18-LM-WD	13,8
	160	22	M 30x2	32,5	16	32	36	32	M 26x1,5	20,0x2,0	EGE 22-LM-WD	19,9
		28	M 36x2	35,0	18	41	41	40	M 33x2	26,0x2,0	EGE 28-LM-WD	35,8
35		M 45x2	42,5	20	50	50	50	M 42x2	32,0x2,5	EGE 35-LM-WD	45,0	
42		M 52x2	46,5	22	55	60	55	M 48x2	38,0x2,5	EGE 42-LM-WD	70,8	
S	630	6	M 14x1,5	27,0	12	19	17	19	M 12x1,5	4,0x1,5	EGE 6-SM-WD	4,0
		8	M 16x1,5	29,5	12	19	19	19	M 14x1,5	6,0x1,5	EGE 8-SM-WD	5,1
		10	M 18x1,5	32,0	12	22	22	22	M 16x1,5	7,5x1,5	EGE 10-SM-WD	7,1
		12	M 20x1,5	34,0	12	22	24	22	M 18x1,5	9,0x1,5	EGE 12-SM-WD	8,9
		14	M 22x1,5	36,5	14	27	27	27	M 20x1,5	10,0x2,0	EGE 14-SM-WD	12,1
		400	16	M 24x1,5	37,0	14	27	30	27	M 22x1,5	12,0x2,0	EGE 16-SM-WD
	20		M 30x2	43,0	16	32	36	32	M 27x2	16,3x2,4	EGE 20-SM-WD	22,3
	25		M 36x2	48,0	18	41	46	40	M 33x2	22,3x2,4	EGE 25-SM-WD	40,0
	30		M 42x2	51,0	20	50	50	50	M 42x2	27,3x2,4	EGE 30-SM-WD	58,3
	315	38	M 52x2	60,0	22	55	60	55	M 48x2	33,3x2,4	EGE 38-SM-WD	78,2