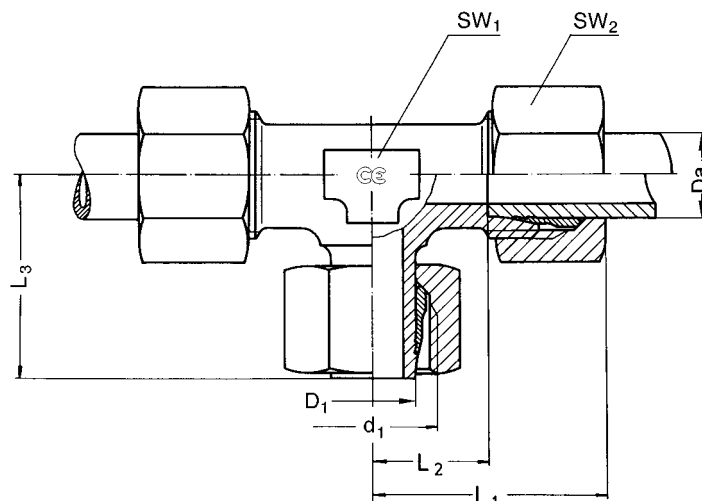


**Przylączka T nastawna z nakrętką
i zaciętym jednostronnie pierścieniem**

CE S EVT

Przylączka T nastawna z nakrętką
i zaciętym jednostronnie pierścieniem,
DIN 3953
DIN 2353 typ EE



Seria DIN 2353	PN bar	Rura śr. zewn. Da	SW ₂	SW ₁	d ₁	L ₁	L ₂	L ₃	D ₁	Kod	kg/ 100szt
EEL	315	• 6	14	12	M 12x1,5	27	12,0	26,0	6	EVT 6-L	5,7
		• 8	17	12	M 14x1,5	29	14,0	27,5	8	EVT 8-L	7,9
		•10	19	14	M 16x1,5	30	15,0	29,0	10	EVT 10-L	10,0
		•12	22	17	M 18x1,5	32	17,0	30,5	12	EVT 12-L	13,2
		•15	27	19	M 22x1,5	36	21,0	33,5	15	EVT 15-L	21,9
		•18	32	24	M 26x1,5	40	23,5	36,0	18	EVT 18-L	35,6
	160	•22	36	27	M 30x2	44	27,5	39,0	22	EVT 22-L	46,4
		•28	41	36	M 36x2	47	30,5	43,5	28	EVT 28-L	59,2
		•35	50	41	M 45x2	56	34,5	54,5	35	EVT 35-L	*)
		•42	60	50	M 52x2	63	40,0	60,0	42	EVT 42-L	*)
EES	630	•6	17	12	M 14x1,5	31	16,0	27,0	6	EVT 6-S	9,2
		•8	19	14	M 16x1,5	32	17,0	29,0	8	EVT 8-S	11,7
		•10	22	17	M 18x1,5	34	17,5	32,0	10	EVT 10-S	16,2
		•12	24	17	M 20x1,5	38	21,5	33,0	12	EVT 12-S	21,4
		•14	27	19	M 22x1,5	40	22,0	36,0	14	EVT 14-S	29,0
	400	•16	30	24	M 24x1,5	43	24,5	37,5	16	EVT 16-S	35,0
		•20	36	27	M 30x2	48	26,5	44,5	20	EVT 20-S	57,2
		•25	46	36	M 36x2	54	30,0	50,5	25	EVT 25-S	115,7
		•30	50	41	M 42x2	62	35,5	56,5	30	EVT 30-S	136,6
	315	•38	60	50	M 52x2	72	41,0	67,5	38	EVT 38-S	*)

Uwaga: uszczelnienie elementu następuje poprzez dokręcenie kluczem nakrętki o 1/2 obrotu powyżej wyczuwalnego oporu przy ręcznym dokręceniu

Wymiary są podane w przybliżeniu w zależności od stopnia dokręcenia nakrętek

*) Na zapytanie

• Zgodnie z DIN 3953