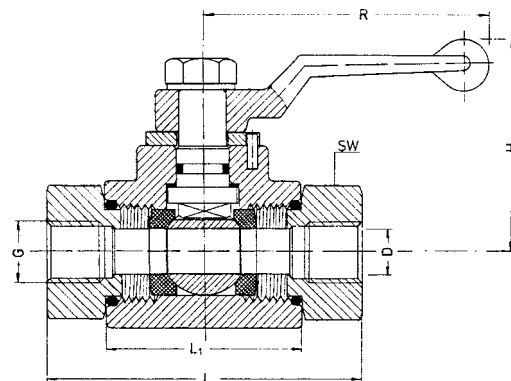


**Zawór kulowy 2/2**  
 gwint wewnętrzny stalowy wg DIN ISO 228,  
 uszczelka miękka NBR lub Viton



DIN-ISO 228 G	PN bar	D	SW	L	L <sub>1</sub>	H	R	Kod
G 1/8 A	400	4	22	80	40	50	80	KHM 1/8
G 1/4 A		6	22	80	40	50	80	KHM 1/4
G 3/8 A		10	27	80	42	74	112	KHM 3/8
G 1/2 A		14	32	110	59	64	130	KHM 1/2
G 3/4 A	315	20	41	120	64	71	130	KHM 3/4
G 1 A		25	50	140	78	83	160	KHM 1
G 1 1/4 A		25	60	140	78	83	164	KHM 1 1/4
G 1 1/2 A		25	70	140	78	83	164	KHM 1 1/2

Wymiary są podane w przybliżeniu.

\* Na zapytanie