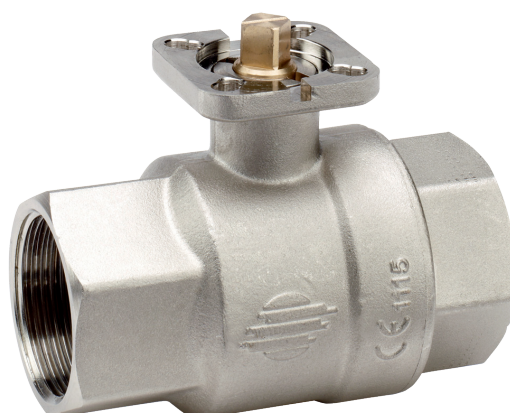


ITEM 100

Valvola a sfera in ottone 2 vie filettata passaggio integrale
2-way full-bore threaded-ends brass ball valve



Caratteristiche generali:

La valvola é costruita per impieghi a basse pressioni con fluidi non aggressivi.
Temperatura di utilizzo: da -20°C a +150°C per fluidi.
Pressione di utilizzo: vedi diagramma.
Fluido intercettato: aria, acqua, olii, applicazioni leggere.
Estremità filettate femmina a norma UNI/ISO 7/1 Rp.
Testa della valvola a norma ISO 5211

General features:

*The valve is suitable for low pressures on condition that non aggressive fluids are used.
Working temperature: from -20°C to +150°C for fluids.
Working pressure: see diagram.
Fluid range: water, oil, gas and light applications.
Threaded ends as per UNI/ISO 7/1 Rp specifications.
Head of the valve as per ISO 5211 specifications*

Esecuzioni speciali a richiesta:

Per altre applicazioni contattare il nostro ufficio tecnico.

On request:

For other applications, please contact our technical department.

Certificazioni:

Conforme alla direttiva Europea 97/23 EC "PED"

Approvals:

According to 97/23 EC "PED"

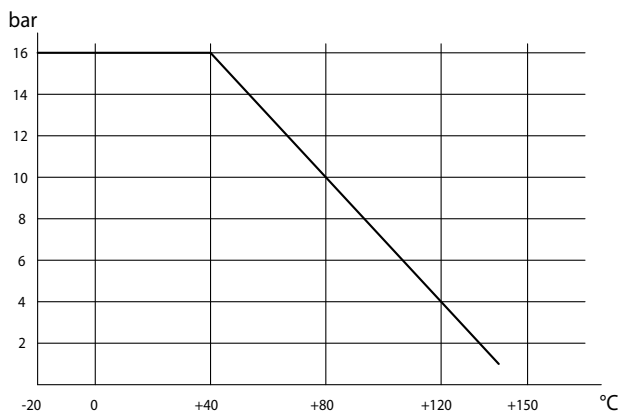
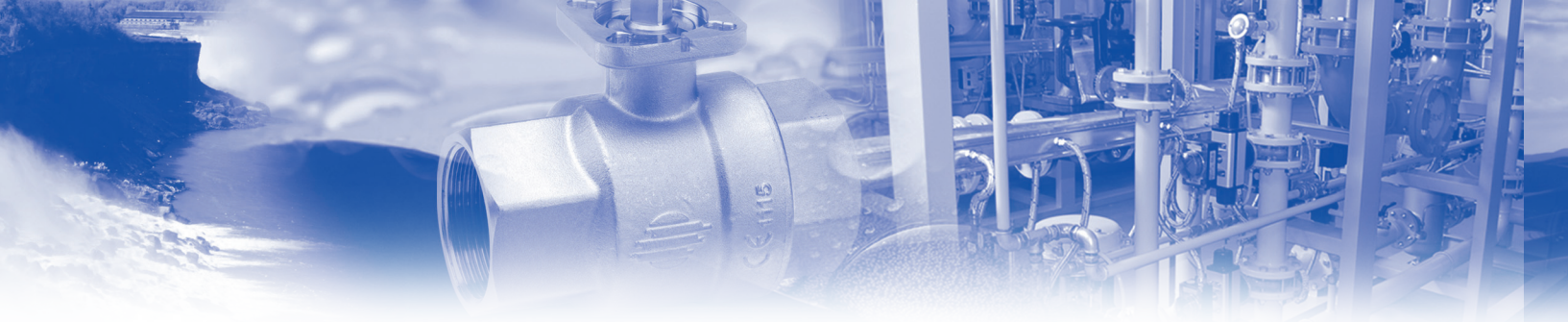
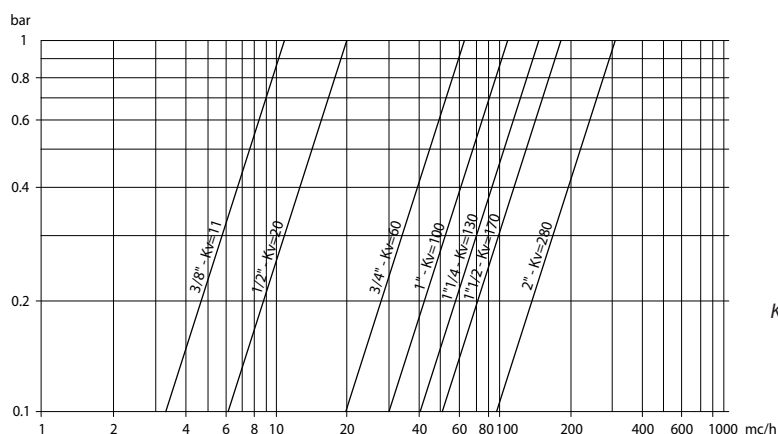


diagramma pressione/temperatura

pressure/temperature diagram



portata/perdita di carico e coefficiente nominale Kv
Il valore Kv è il valore indice in m³/h (con acqua a 15°C) che provoca la caduta di pressione di 1 bar

flow-pressure loss diagram and Kv nominal coefficient.

Kv is the coefficient, expressed in m³/h (with water at 15°C) causing a pressure loss of 1 bar.

COPPIE DI SPUNTO in Nm BREAK AWAY TORQUES Nm

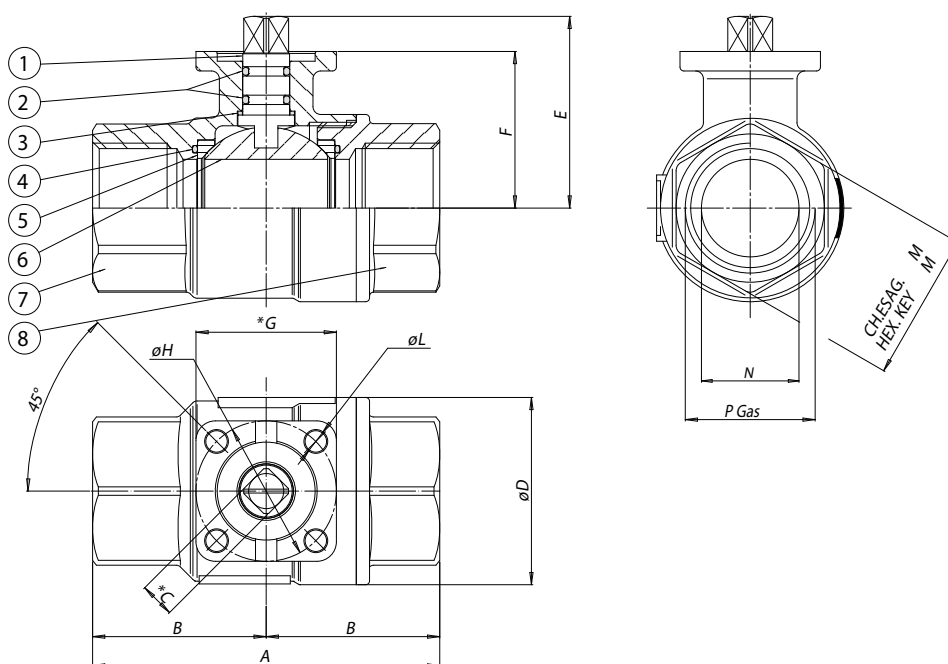
misura size	DN 10 3/8"	DN 15 1/2"	DN 20 3/4"	DN 25 1"	DN 32 1 1/4"	DN 40 1 1/2"	DN 50 2"
PN 16 bar	3	3	4	5	7	9	15

I valori della coppia possono variare in funzione della temperatura e del tipo di fluido. Considerare un fattore di sicurezza pari a 1,4. Con frequenti cicli di apertura e chiusura la coppia di manovra può diminuire sensibilmente rispetto a quella iniziale. Gli accoppiamenti attuatore/valvola, riportati nelle pagine seguenti, sono realizzati per valvole che intercettano fluidi liquidi o gassosi, puliti e per medie temperature. Per maggiori informazioni, o utilizzi diversi, consultare il nostro ufficio tecnico.

Torque can vary depending on temperature and type of fluid; a safety factor of 1.4 must be applied. Torque can drop on high frequency of operations. The actuator/valve sizing, indicated on the following pages, are based for valves to be used with liquids or gaseous fluids, clean, and for medium temperatures. For further information, or different uses please contact our technical department.

CODICI VALVOLA 100 IN ESECUZIONE STANDARD 100 VALVE CODES IN STANDARD EXECUTION

misura size	DN 10 3/8"	DN 15 1/2"	DN 20 3/4"	DN 25 1"	DN 32 1 1/4"	DN 40 1 1/2"	DN 50 2"
Asse libero <i>Free shaft</i>	V100N203	V100N204	V100N205	V100N206	V100N207	V100N208	V100N209
peso weight Kg.	0,18	0,26	0,44	0,66	1,04	1,5	2,53
Con leva <i>with lever</i>	L100N203	L100N204	L100N205	L100N206	L100N207	L100N208	L100N209
peso weight Kg.	0,23	0,3	0,51	0,72	1,1	1,56	2,6
Kit leva <i>Lever kit</i>	KLV10003	KLV10003	KLV10005	KLV10005	KLV10005	KLV10005	KLV10005



MATERIALI MATERIALS

1) Stelo * <i>Shaft</i> *	Ottone <i>Brass</i>	EN 12164 CW614N
2) O-Ring	EKM	
3) Anello di tenuta superiore <i>Top sealing</i>	P.T.E.F.	
4) O-Ring laterali <i>O-ring</i>	EKM	
5) Guarnizioni di tenuta laterale <i>Seals</i>	P.T.E.F.	
6) Sfera <i>Ball</i>	Ottone cromata dura <i>Brass chromium plated</i>	EN 12164 CW614N
7) Corpo * <i>Body</i> *	Ottone <i>Brass</i>	EN 12165 CW617N
8) Manicotto femmina* <i>Threaded end</i> *	Ottone <i>Brass</i>	EN 12165 CW617N

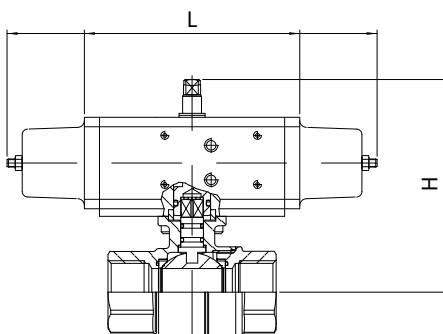
* Trattamento esterno: Nichelatura brillante
* *Surface treatment: bright nickel plating*

DIMENSIONI DIMENSIONS

Size	A	B	C	øD	E	F	G	øH	øL	ch.M	N
DN 10 - 3/8"	69	34,5	6	31,8	36,2	29,5	36	36	5,5	25	10
DN 15 - 1/2"	69	34,5	6	31,8	36,2	29,5	36	36	5,5	25	15
DN 20 - 3/4"	77	38,5	9	40	45,3	36,3	36	36	5,5	31	20
DN 25 - 1"	89	44,5	9	48	49,2	40,2	36	36	5,5	38	25
DN 32 - 1 1/4"	103	51,5	9	62	59,6	50,5	42	36	5,5	47	32
DN 40 - 1 1/2"	114	57	9	72,6	66,2	57	42	36	5,5	54	40
DN 50 - 2"	134	67	9	88,5	73,5	64,3	46	36/42	5,5	66	50

VALVOLA 100 ATTUATA AUTOMATED VALVE TYPE 100

Valvole in ottone
Brass valve



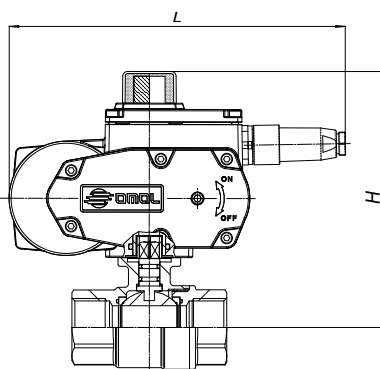
ATTUATORE PNEUMATICO DOPPIO EFFETTO DOUBLE ACTING PNEUMATIC ACTUATOR

Articolo Model	Attuatore Actuator	Kit di montaggio Mounting kit	DN mm	"	L mm	H mm	Peso Kg Weight Kg
D100H003	DA008401S	KCF032557	10	3/8"	70	85	0,5
D100H004	DA008401S	KCF032557	15	1/2"	70	88	0,6
D100H005	DA008401S	KCF032558	20	3/4"	70	94	0,7
D100H006	DA008401S	KCF032558	25	1"	70	98	1
D100H007	DA015401S	KCF032558	32	1"1/4	114	123	1,9
D100H008	DA015401S	KCF032558	40	1"1/2	114	130	2,7
D100H009	DA030401S	KCF032558	50	2"	130	145	4,2

ATTUATORE PNEUMATICO SEMPLICE EFFETTO SPRING RETURN PNEUMATIC ACTUATOR

Articolo Model	Attuatore Actuator	Kit di montaggio Mounting kit	DN mm	"	L mm	H mm	Peso Kg Weight Kg
S100H003	SR015401S	KCF032557	10	3/8"	221	107	1,5
S100H004	SR015401S	KCF032557	15	1/2"	221	110	1,6
S100H005	SR015401S	KCF032558	20	3/4"	221	117	1,7
S100H006	SR015401S	KCF032558	25	1"	221	121	2
S100H007	SR015401S	KCF032558	32	1"1/4	221	131	2,5
S100H008	SR015401S	KCF032558	40	1"1/2	221	138	3,3
S100H009	SR030402S	KCF042565	50	2"	240	155	5,2

Il dimensionamento degli attuatori pneumatici è stato fatto considerando una pressione minima di alimentazione pari a 5,6 barg.
The sizing of pneumatic actuators has been done considering a minimum supply pressure of 5,6 barg.



I codici degli articoli con attuatore elettrico si riferiscono a una tensione di 230Vac

For the codes of the items operated by electrical actuators is considered 230 Vac voltage

ATTUATORE ELETTRICO ON-OFF (230 V ac) ON-OFF ELECTRICAL ACTUATOR

Articolo Model	Attuatore Actuator	Kit di montaggio Mounting kit	DN mm	"	L mm	H mm	Peso Kg Weight Kg
C100A5E03	EA0035A5C000	KCF052002	10	3/8"	250	176	3,7
C100A5E04	EA0035A5C000	KCF052002	15	1/2"	250	176	3,8
C100A5E05	EA0035A5C000	KCF052003	20	3/4"	250	178	4,2
C100A5E06	EA0035A5C000	KCF052003	25	1"	250	186	4,4
C100A5E07	EA0035A5C000	KCF052003	32	1"1/4	250	187,5	4,6
C100A5E08	EA0035A5C000	KCF052003	40	1"1/2	250	194	5,1
C100A5E09	EA0035A5C000	KCF052003	50	2"	250	201,3	6,1

ATTUATORE ELETTRICO MODULANTE (230 V ac) ROTARY MODULAR TYPE ELECTRICAL ACTUATOR

Articolo Model	Attuatore Actuator	Kit di montaggio Mounting kit	DN mm	"	L mm	H mm	Peso Kg Weight Kg
M10016C03	AM160002	KCF052002	10	3/8"	165,8	146	2,9
M10016C04	AM160002	KCF052002	15	1/2"	165,8	143	3
M10016C05	AM160002	KCF052003	20	3/4"	165,8	155,8	3,2
M10016C06	AM160002	KCF052003	25	1"	165,8	159,6	3,4
M10016C07	AM160002	KCF052003	32	1"1/4	250	187,5	4,6
M10016C08	AM160002	KCF052003	40	1"1/2	250	194	5,1
M10016F09	AM160005	KCE281944	50	2"	250	201,3	6,1