

ITEM 153

Valvola a sfera in ottone 3 vie filettata passaggio integrale con sfera a "L"
3-way full-bore threaded-ends brass ball valve, "L" port



Caratteristiche generali:

Costruita per utilizzi in media pressione con fluidi non aggressivi, la valvola funziona solo come deviatore. Non permette alcuna chiusura della mandata che è obbligatoriamente collegata al manicotto centrale, vedere schema.

Temperatura di utilizzo: da -20°C a + 120°C

Pressione di utilizzo: 16 bar max, vedere diagramma

Fluido intercettato: aria, acqua, gas, olii, prodotti petroliferi e petrolchimici.

Estremità filettate femmina a norma UNI/ISO 7/1 Rp.

Testa della valvola a norma ISO 5211

General features:

The valve is suitable for medium pressures with non aggressive fluids. The valve can be used as diverter only the inlet can be from central way only, see plane.

Working temperature: from -20°C to + 120°C

Working pressure: 16 bar max, see diagram

Fluid range: air, water, oil, gas, petroliferous and petrochemical products.

Threaded ends as per UNI/ISO 7/1 Rp specifications.

Head of the valve as per ISO 5211 specifications

Esecuzioni speciali a richiesta:

Per altre applicazioni contattare il nostro ufficio tecnico.

On request:

For other applications, please contact our technical department.

Certificazioni:

Conforme alla direttiva Europea 97/23 EC "PED" Versione ATEX in conformità alla direttiva 94/9/EC

Approvals:

According to 97/23 EC "PED" ATEX version in conformity with directive 94/9/EC

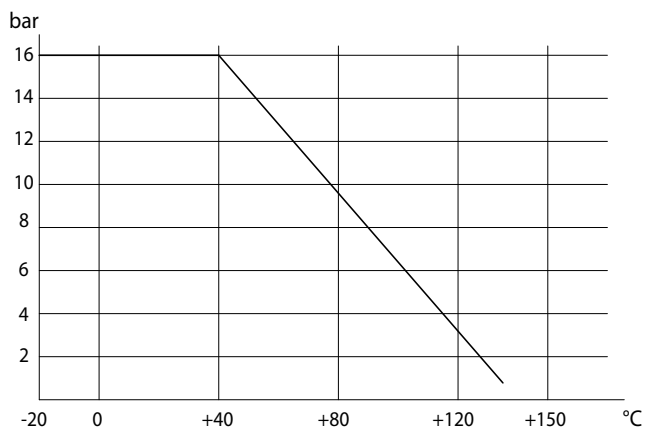
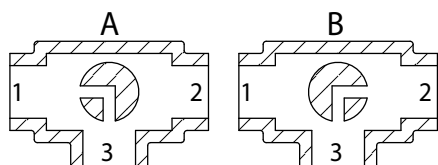


diagramma pressione/temperatura

pressure/temperature diagram



Vista da sopra - View from above

Schema sfera a "L"

N.B. con attuatore **SR** la posizione di riposo della sfera deve essere la "A"

Plane "L" port

N.B. "A" must be the rest position of the ball with **SR** actuator

COPPIE DI SPUNTO in Nm BREAK AWAY TORQUES Nm

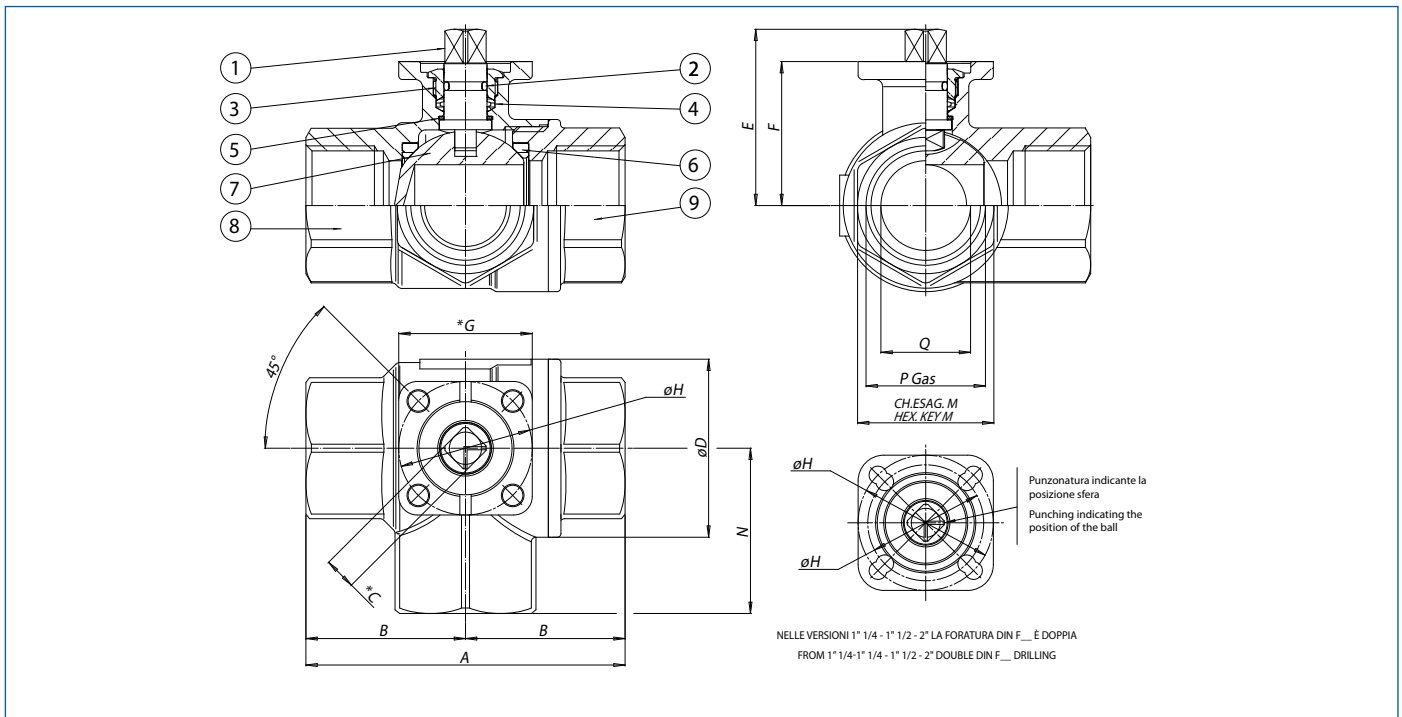
misura size	DN 10 3/8"	DN 15 1/2"	DN 20 3/4"	DN 25 1"	DN 32 1"1/4	DN 40 1"1/2	DN 50 2"
PN 16 bar	4	5	7	10	14	19	27

I valori della coppia possono variare in funzione della temperatura e del tipo di fluido. Considerare un fattore di sicurezza pari a 1,4. Con frequenti cicli di apertura e chiusura la coppia di manovra può diminuire sensibilmente rispetto a quella iniziale. Gli accoppiamenti attuatore/valvola, riportati nelle pagine seguenti, sono realizzati per valvole che intercettano fluidi liquidi o gassosi, puliti e per medie temperature. Per maggiori informazioni, o utilizzi diversi, consultare il nostro ufficio tecnico.

Torque can vary depending on temperature and type of fluid; a safety factor of 1.4 must be applied. Torque can drop on high frequency of operations. The actuator/valve sizing, indicated on the following pages, are based for valves to be used with liquids or gaseous fluids, clean, and for medium temperatures. For further information, or different uses please contact our technical department.

CODICI VALVOLA 153 IN ESECUZIONE STANDARD 153 VALVE CODES IN STANDARD EXECUTION

misura size	DN 10 3/8"	DN 15 1/2"	DN 20 3/4"	DN 25 1"	DN 32 1 1/4"	DN 40 1 1/2"	DN 50 2"
Asse libero <i>Free shaft</i>	V153N203	V153N204	V153N205	V153N206	V153N207	V153N208	V153N209
Asse libero <i>Free shaft ATEX</i>	V153N203YX	V153N204YX	V153N205YX	V153N206YX	V153N207YX	V153N208YX	V153N209YX
peso <i>weight</i> Kg.	0,38	0,37	0,44	0,77	1,2	1,75	3,85
Con leva <i>with lever</i>	L153N203	L153N204	L153N205	L153N206	L153N207	L153N208	L153N209
Con leva <i>with lever ATEX</i>	L153N203YX	L153N204YX	L153N205YX	L153N206YX	L153N207YX	L153N208YX	L153N209YX
peso <i>weight</i> Kg.	0,45	0,44	0,51	0,84	1,27	1,82	3,92
Kit leva <i>Lever kit</i>	KLV10103	KLV10103	KLV10103	KLV10103	KLV10103	KLV10103	KLV10109



MATERIALI MATERIALS

1) Stelo* <i>Shaft*</i>	Ottone <i>Brass</i>	EN 12164 CW614N
2) O-Ring	FKM	
3) Premiguarnizione* <i>Gland nut*</i>	Ottone <i>Brass</i>	EN 12164 CW614N
4) Guarnizione tenuta stelo <i>Shaft seal</i>	P.T.F.E.	
5) Anelli antifrizione <i>Antifriction rings</i>	P.T.F.E.	
6) Guarnizioni di tenuta laterale <i>Seals</i>	P.T.F.E.	
7) Sfera <i>Ball</i>	Ottone cromata dura <i>Brass chromium plated</i>	EN 12164 CW614N
8) Corpo* <i>Body*</i>	Ottone <i>Brass</i>	EN 12165 CW617N
9) Manicotto femmina* <i>Threaded ends*</i>	Ottone <i>Brass</i>	EN 12165 CW617N

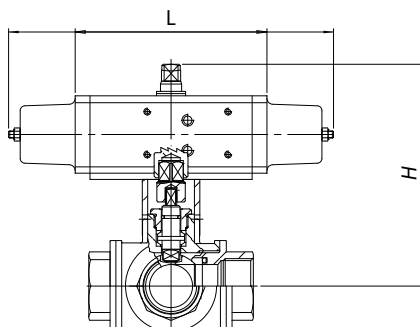
*Trattamento esterno: Nichelatura brillante *Surface treatment: bright nickel plating*

DIMENSIONI DIMENSIONS

Size	A	B	C	øD	E	F	G	øH	øL	ch.M	N	P	Q
DN 10 - 3/8"	69	34,5	9	31,8	38,4	30,5	36	36	5,5	25	33	3/8"	10
DN 15 - 1/2"	69	34,5	9	31,8	38,4	30,5	36	36	5,5	25	33	1/2"	15
DN 20 - 3/4"	77	38,5	9	40	45,3	36,3	36	36	5,5	31	38	3/4"	20
DN 25 - 1"	89	44,5	9	48	49,2	40,2	36	36	5,5	38	46	1"	25
DN 32 - 1 1/4"	103	51,5	9	60	60,5	51,5	42	36/42	5,5	47	54	1 1/4"	32
DN 40 - 1 1/2"	114	57	9	70,6	67	58	42	36/42	5,5	54	61	1 1/2"	40
DN 50 - 2"	134	67	11	86,5	76,3	65,3	46	42/50	5,5/6,5	66	73	2"	50

VALVOLA 153 ATTUATA AUTOMATED VALVE TYPE 153

Valvole in ottone
Brass valve



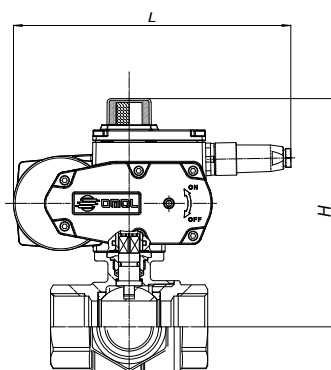
ATTUATORE PNEUMATICO DOPPIO EFFETTO DOUBLE ACTING PNEUMATIC ACTUATOR

Articolo Model	Attuatore Actuator	Kit di montaggio Mounting kit	DN mm	"	L mm	H mm	Peso Kg Weight Kg	Articolo Model ATEX
D153H003	DA008401S	KCF032558	10	3/8"	70	88	0,67	D153H003YX
D153H004	DA008401S	KCF032558	15	1/2"	70	88	0,66	D153H004YX
D153H005	DA015401S	KCF032558	20	3/4"	114	103,5	1,17	D153H005YX
D153H006	DA015401S	KCF032558	25	1"	114	107,5	1,5	D153H006YX
D153H007	DA030401S	KCF032558	32	1"1/4	130	131	2,2	D153H007YX
D153H008	DA030401S	KCF032558	40	1"1/2	130	138	2,75	D153H008YX
D153H009	DA045402S	KCF042559	50	2"	144	150,7	5,1	D153H009YX

ATTUATORE PNEUMATICO SEMPLICE EFFETTO SPRING RETURN PNEUMATIC ACTUATOR

Articolo Model	Attuatore Actuator	Kit di montaggio Mounting kit	DN mm	"	L mm	H mm	Peso Kg Weight Kg	Articolo Model ATEX
S153H003	SR015401S	KCF032558	10	3/8"	221	110	1,58	S153H003YX
S153H004	SR015401S	KCF032558	15	1/2"	221	110	1,56	S153H004YX
S153H005	SR015401S	KCF032558	20	3/4"	221	117	1,72	S153H005YX
S153H006	SR015401S	KCF032558	25	1"	221	121	2	S153H006YX
S153H007	SR030402S	KCF042565	32	1"1/4	240	141	3,14	S153H007YX
S153H008	SR030402S	KCF042565	40	1"1/2	240	149	3,68	S153H008YX
S153H009	SR045401S	KCF052004	50	2"	294	162,5	5,86	S153H009YX

Il dimensionamento degli attuatori pneumatici è stato fatto considerando una pressione minima di alimentazione pari a 5,6 barg.
The sizing of pneumatic actuators has been done considering a minimum supply pressure of 5,6 barg.



I codici sono con attuatore elettrico 230Vac
Items are with electric actuator 230 Vac

Versione ATEX non disponibile per attuatori elettrici
ATEX version not available for electrical actuators

ATEX version not available for electrical actuator

ATTUATORE ELETTRICO ON-OFF (230 V ac) ON-OFF ELECTRICAL ACTUATOR

Articolo Model	Attuatore Actuator	Kit di montaggio Mounting kit	DN mm	"	L mm	H mm	Peso Kg Weight Kg
C153A5E03	EA0035A5C000	KCF052003	10	3/8"	250	149	3,9
C153A5E04	EA0035A5C000	KCF052003	15	1/2"	250	149	3,9
C153A5E05	EA0035A5C000	KCF052003	20	3/4"	250	173,3	4
C153A5E06	EA0035A5C000	KCF052003	25	1"	250	177,2	4,4
C153A5E07	EA0035A5C000	KCF052003	32	1"1/4	250	188,5	4,8
C153A5E08	EA0035A5C000	KCF052003	40	1"1/2	250	195	5,4
C153A5G09	EA0070A5C000	KCF052004	50	2"	250	202,3	7,5

ATTUATORE ELETTRICO MODULANTE (230 V ac) ROTARY MODULAR TYPE ELECTRICAL ACTUATOR

Articolo Model	Attuatore Actuator	Kit di montaggio Mounting kit	DN mm	"	L mm	H mm	Peso Kg Weight Kg
M15316C03	AM160002	KCF052003	10	3/8"	165,8	149	3,1
M15316C04	AM160002	KCF052003	15	1/2"	165,8	149	3,1
M15316F05	AM160005	KCE281944	20	3/4"	207,5	240	6
M15316F06	AM160005	KCE281944	25	1"	207,5	243,5	6,2
M15316F07	AM160005	KCE281944	32	1"1/4	207,5	254	6,7
M15316F08	AM160005	KCE281944	40	1"1/2	207,5	260,5	7,2
M15316F09	AM160005	KCE281943	50	2"	207,5	228	8,3