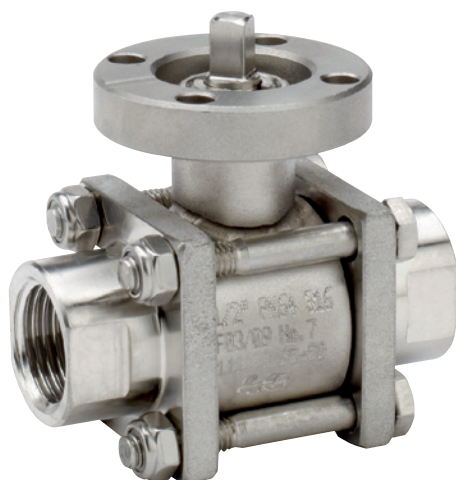


ITEM 420

Valvola a sfera in 3 pezzi in acciaio inox 2 vie filettata o da saldare - passaggio integrale
2-way full-bore three piece stainless steel ball valve, threaded-ends or butt weld



Caratteristiche generali:

Costruita in 3 pezzi per facilitare l'intervento su impianti ad alta frequenza di manutenzione.

Estremità: filettate femmina a norma UNI/ISO 7/1 Rp; saldare di tasca; saldare di testa.

Temperatura di utilizzo: da -20°C a +160°C

Pressione di utilizzo: vedi diagramma.

Fluido intercettato: aria, acqua, gas, prodotti petroliferi e petrolchimici, fluidi aggressivi.

Testa della valvola a norma ISO 5211

La versione con leva non ha la testa della valvola a norma ISO 5211 e non è possibile montare alcun tipo di attuatore.

General features:

Manufactured in three pieces to facilitate replacement on plants which requires frequent maintenance.

Ends: female threads as per UNI/ISO 7/1 Rp; pocket welding; butt welding.

Working temperature: from -20°C to +160°C

Working pressure: see diagram.

Fluid range: air, water, gas, petroleum and petrochemical products, aggressive media.

Head of the valve as per ISO 5211 specifications.

The manual version (with lever) doesn't have the ISO 5211 top work and its therefore not possible to mount on it any kind of actuators

Esecuzioni speciali a richiesta:

Filettatura: NPT

Guarnizioni di tenuta in: PTFE caricato vetro

PTFE caricato carbografite

Per altre applicazioni contattare il nostro ufficio tecnico.

On request:

Threaded: NPT

Seals made of: PTFE with glass

PTFE with carbon graphite

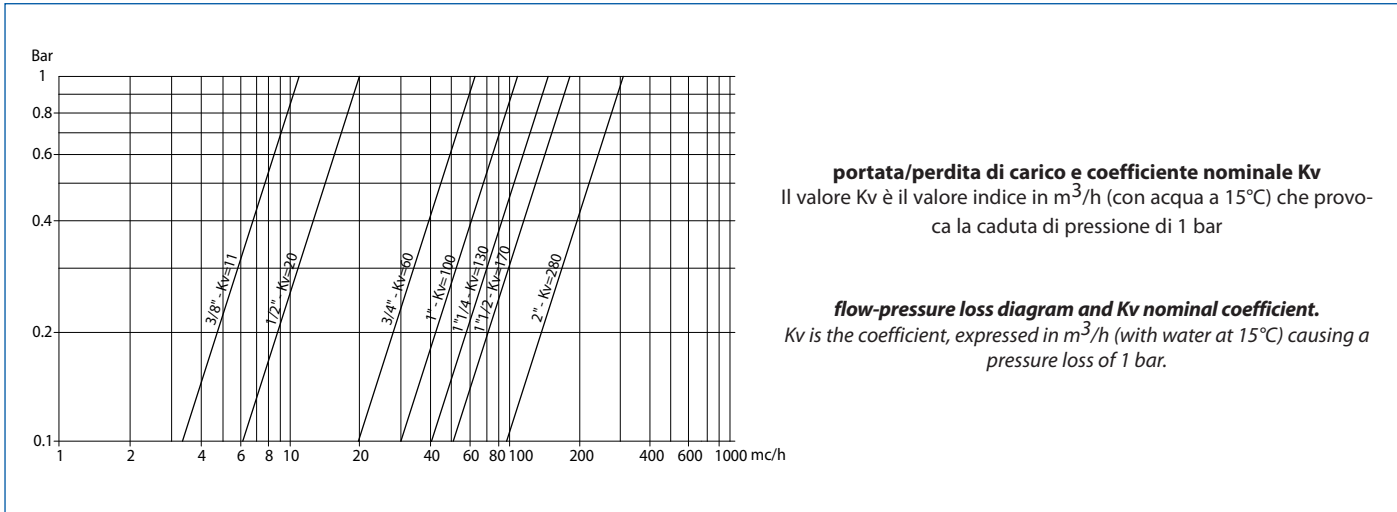
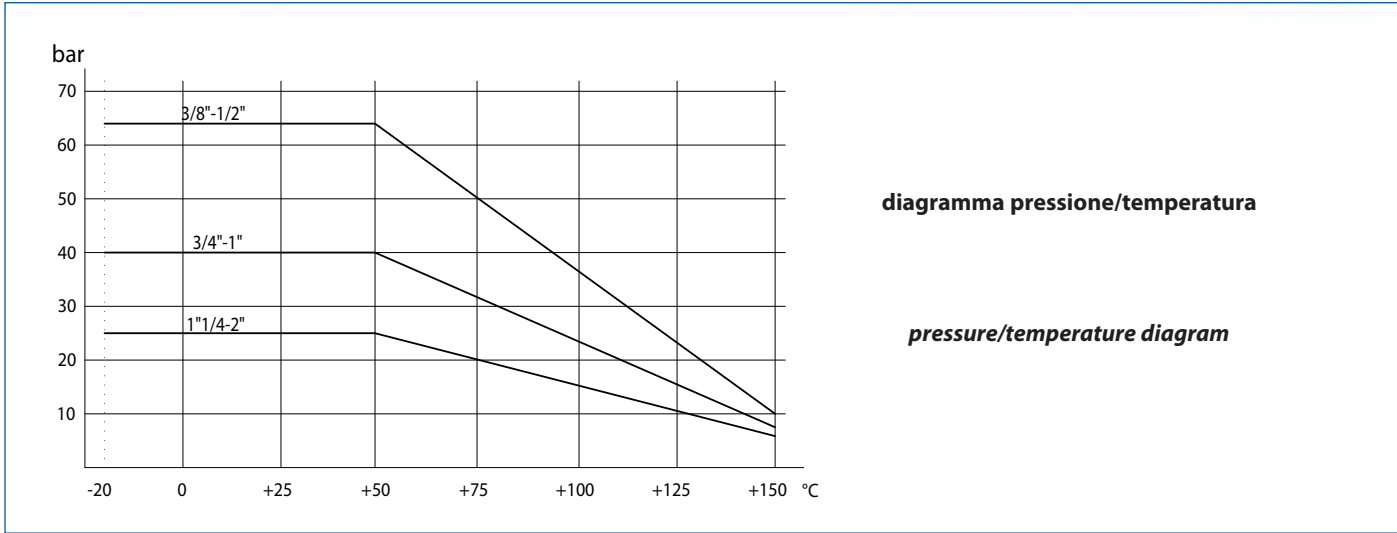
For other applications, please contact our technical department.

Certificazioni:

Versione ATEX in conformità alla direttiva 94/9/EC

Approvals:

ATEX version in conformity with directive 94/9/EC



Valvole in acciaio inox
Stainless steel valve

COPPIE DI SPUNTO in Nm BREAK AWAY TORQUES Nm

misura size	DN 10 3/8"	DN 15 1/2"	DN 20 3/4"	DN 25 1"	DN 32 1\"1/4	DN 40 1\"1/2	DN 50 2"
PN 25 bar					20	29	40
PN 40 bar			10	14			
PN 63 bar	7	8					

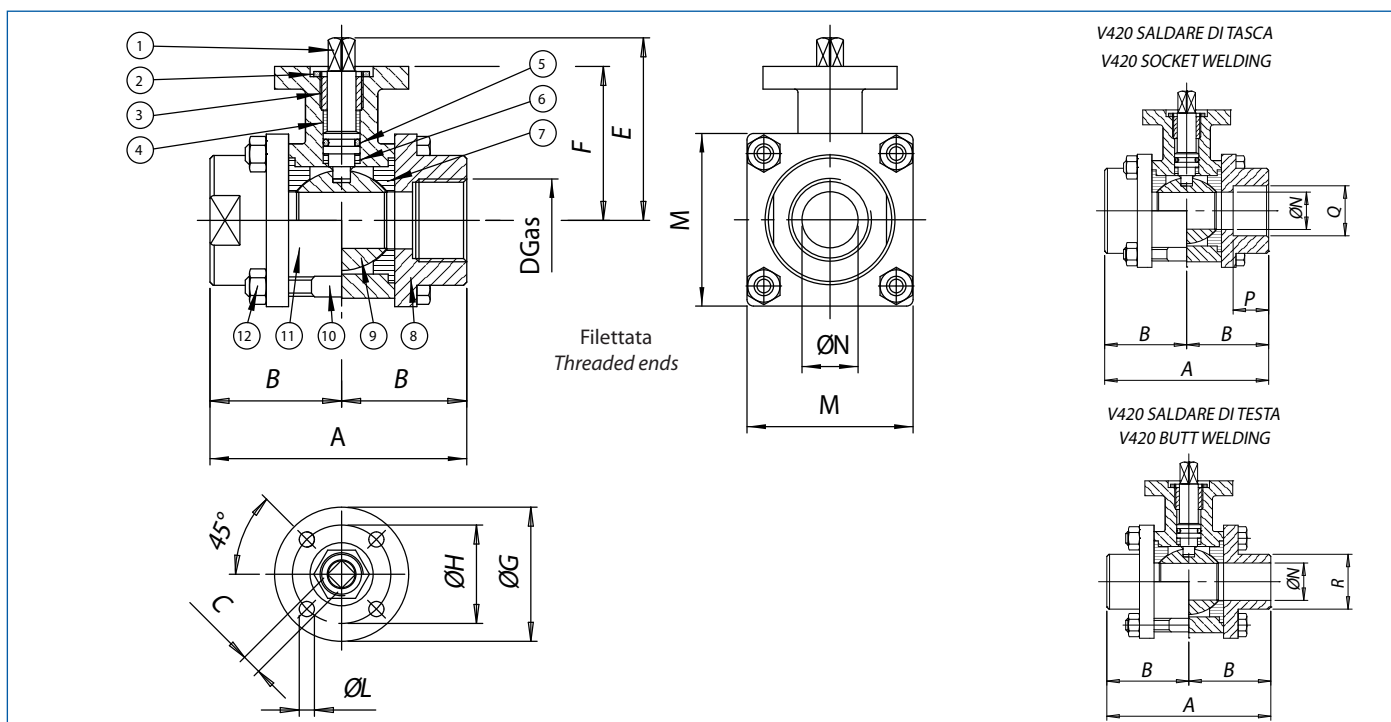
I valori della coppia possono variare in funzione della temperatura e del tipo di fluido. Considerare un fattore di sicurezza pari a 1,4. Con frequenti cicli di apertura e chiusura la coppia di manovra può diminuire sensibilmente rispetto a quella iniziale. Gli accoppiamenti attuatore/valvola, riportati nelle pagine seguenti, sono realizzati per valvole che intercettano fluidi liquidi o gassosi, puliti e per medie temperature. Per maggiori informazioni, o utilizzi diversi, consultare il nostro ufficio tecnico.

Torque can vary depending on temperature and type of fluid; a safety factor of 1.4 must be applied. Torque can drop on high frequency of operations. The actuator/valve sizing, indicated on the following pages, are based for valves to be used with liquids or gaseous fluids, clean, and for medium temperatures. For further information, or different uses please contact our technical department.

CODICI VALVOLA 420 IN ESECUZIONE STANDARD 420 VALVE CODES IN STANDARD EXECUTION

misura size	DN 10 3/8"	DN 15 1/2"	DN 20 3/4"	DN 25 1"	DN 32 1"1/4"	DN 40 1"1/2"	DN 50 2"
Asse libero Free shaft	V420H * 3	V420H * 4	V420H * 5	V420H * 6	V420H * 7	V420H * 8	V420H * 9
Asse libero Free shaft ATEX	V420H * 3YX	V420H * 4YX	V420H * 5YX	V420H * 6YX	V420H * 7YX	V420H * 8YX	V420H * 9YX
peso weight Kg.	0,49	0,46	0,65	1,23	1,67	2,48	3,7
Con leva with lever	L420H * 3	L420H * 4	L420H * 5	L420H * 6	L420H * 7	L420H * 8	L420H * 9
Con leva with lever ATEX	L420H * 3YX	L420H * 4YX	L420H * 5YX	L420H * 6YX	L420H * 7YX	L420H * 8YX	L420H * 9YX
peso weight Kg.	0,59	0,56	0,75	1,38	1,82	2,68	3,9
Kit guarnizioni Seals Kit	KGBV5503	KGBV5504	KGBV5505	KGBV5506	KGBV5507	KGBV5508	KGBV5509

* = 40 valvola filettata; * = 40 threaded ends * = 75 valvola a saldare di tasca; * = 75 socket welding * = 77 valvola da saldare di testa; * = 77 butt welding



Valvole in acciaio inox
Stainless steel valve

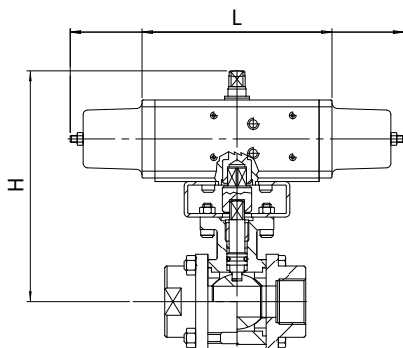
MATERIALI MATERIALS

1) Stelo Shaft	AISI 316	1.4401	UNI X5CrNiMo 17 12
2) Controdado Nut	AISI 304	1.4301	UNI X5CrNi 18 10
3) Ghiera di registro Ring nut	AISI 304	1.4301	UNI X5CrNi 18 10
4) Guarnizione perno Shaft seal	P.T.F.E.		
5) O-ring perno Shaft o-ring	EKM		
6) Guarnizione perno Shaft seal	P.T.F.E.		
7) Guarnizione sfera Ball seal	P.T.F.E.		
8) Flangia Flange	AISI 316	1.4408	
9) Sfera Ball	AISI 316	1.4401	UNI X5CrNiMo 17 12
10) Viti Screws	AISI 304	1.4301	UNI X5CrNi 18 10
11) Corpo Body	AISI 316	1.4408	
12) Dado Nut	AISI 304	1.4301	UNI X5CrNi 18 10

DIMENSIONI DIMENSIONS

Size	A	B	C	D	E	F	ØG	ØH	ØL	M	ØN	Q	P	R
DN 10 - 3/8"	70	35	6	3/8"	49,5	41,5	46	36	6	40	10	17,8	9,7	18
DN 15 - 1/2"	70	35	6	1/2"	49,5	41,5	46	36	6	40	15	22	9,7	22,5
DN 20 - 3/4"	80	40	6	3/4"	53	45	46	36	6	45	20	27,3	12,7	28
DN 25 - 1"	90	45	9	1"	64,5	51,5	65	50	7	60	25	42,8	12,7	34,5
DN 32 - 1"1/4"	100	50	9	1 1/4"	69,5	56,5	65	50	7	70	32	42,8	12,7	43,5
DN 40 - 1"1/2"	114	57	14	1 1/2"	89	76	65	50	7	80	40	48,9	12,7	49,5
DN 50 - 2"	136	68	14	2"	97	84	65	50	7	90	50	61,4	15,8	61,5

VALVOLA 420 ATTUATA AUTOMATED VALVE TYPE 420



ATTUATORE PNEUMATICO DOPPIO EFFETTO DOUBLE ACTING PNEUMATIC ACTUATOR

Articolo Model	Attuatore Actuator	Kit di montaggio Mounting kit	DN mm	"	L mm	H mm	Peso Kg Weight Kg	Articolo Model ATEX
D420H0 * 3	DA015401S	KCF032613	10	3/8"	114	113,5	1,26	D420H0*3YX
D420H0 * 4	DA015401S	KCF032613	15	1/2"	114	113,5	1,24	D420H0*4YX
D420H0 * 5	DA015401S	KCF032613	20	3/4"	114	117	1,39	D420H0*5YX
D420H0 * 6	DA030401S	KCF032616	25	1"	130	131,5	2,55	D420H0*6YX
D420H0 * 7	DA030401S	KCF032616	32	1"1/4	130	136,5	2,9	D420H0*7YX
D420K0 * 8	DA045402S	KCF042619	40	1"1/2	144	201,3	4,4	D420K0*8YX
D420H0 * 9	DA060402S	KCF042619	50	2"	152	214	5,8	D420H0*9YX

ATTUATORE PNEUMATICO SEMPLICE EFFETTO SPRING RETURN PNEUMATIC ACTUATOR

Articolo Model	Attuatore Actuator	Kit di montaggio Mounting kit	DN mm	"	L mm	H mm	Peso Kg Weight Kg	Articolo Model ATEX
S420H0 * 3	SR015401S	KCF032613	10	3/8"	221	121,5	1,83	S420H0*3YX
S420H0 * 4	SR015401S	KCF032613	15	1/2"	221	121,5	1,8	S420H0*4YX
S420H0 * 5	SR015401S	KCF032613	20	3/4"	221	125	1,96	S420H0*5YX
S420H0 * 6	SR030402S	KCF042618	25	1"	240	141,5	3,24	S420H0*6YX
S420H0 * 7	SR030402S	KCF042618	32	1"1/4	240	146,5	3,6	S420H0*7YX
S420K0 * 8	SR045401S	KCF052620	40	1"1/2	293,5	173	5,25	S420K0*8YX
S420H0 * 9	SR060401S	KCF052620	50	2"	320	200	7,45	S420H0*9YX

Il dimensionamento degli attuatori pneumatici è stato fatto considerando una pressione minima di alimentazione pari a 5,6 barg.
The sizing of pneumatic actuators has been done considering a minimum supply pressure of 5,6 barg.

- * = 0 valvola filettata (articolo D420H00_); * = 0 threaded ends (model D420H00_)
- * = 8 valvola a saldare di tasca (articolo D420H08_); * = 8 socket welding (model D420H08_)
- * = 9 valvola da saldare di testa (articolo D420H09_); * = 9 butt welding (model D420H09_)

A RICHIESTA VALVOLE AUTOMATIZZATE CON ATTUATORI ELETTRICI

VALVE WITH ELECTRIC ACTUATORS ON REQUEST

Valvole in acciaio inox
Stainless steel valve