

ITEM 434

Valvola a sfera in acciaio inox 2 vie filettata DIN 11851 passaggio integrale
2-way full-bore stainless steel ball valve, DIN 11851 threaded-ends



Caratteristiche generali:

La valvola é interamente costruita in AISI 304 e si presta ad utilizzi che richiedono condizioni igieniche particolari.

Estremità a norma DIN 11851.

Temperatura di utilizzo: da -20°C a +160°C

Pressione di utilizzo: vedi diagramma.

Fluido intercettato: per usi alimentari.

Testa della valvola a norma ISO 5211

La versione con leva non ha la testa della valvola a norma ISO 5211 e non è possibile montare alcun tipo di attuatore.

General features:

The valve is manufactured in AISI 304 stainless steel and suggested for food industry applications.

Ends: as per DIN 11851 specifications.

Working temperature: from -20°C to +160°C

Working pressure: see diagram.

Fluid range: food industries.

Head of the valve as per ISO 5211 specifications.

The manual version (with lever) doesn't have the ISO 5211 top work and its therefore not possible to mount on it any kind of actuators

Esecuzioni speciali a richiesta:

Attacchi: SMS - MACON - DIN maschio.

Guarnizioni di tenuta in: PTFE caricato vetro,

PTFE caricato carbografite,

Polietilene alta densità.

Per altre applicazioni contattare il nostro ufficio tecnico.

On request:

Connection: SMS - MACON - DIN male.

Seals made of: PTFE with glass,

PTFE with carbon graphite,

High-molecular weight polyethylene.

For other applications, please contact our technical department.

Certificazioni:

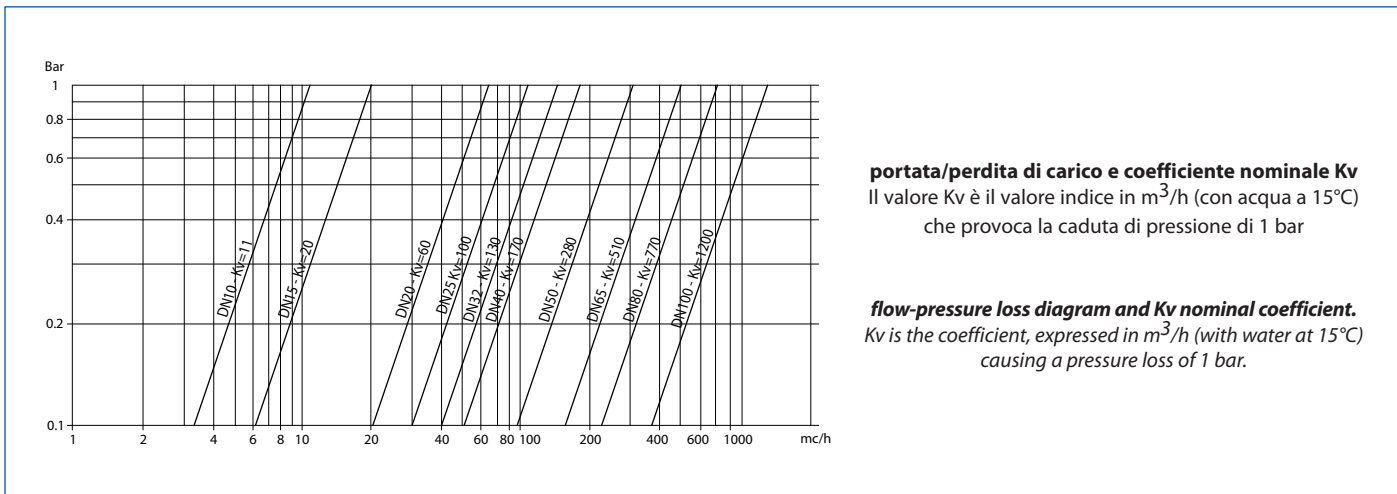
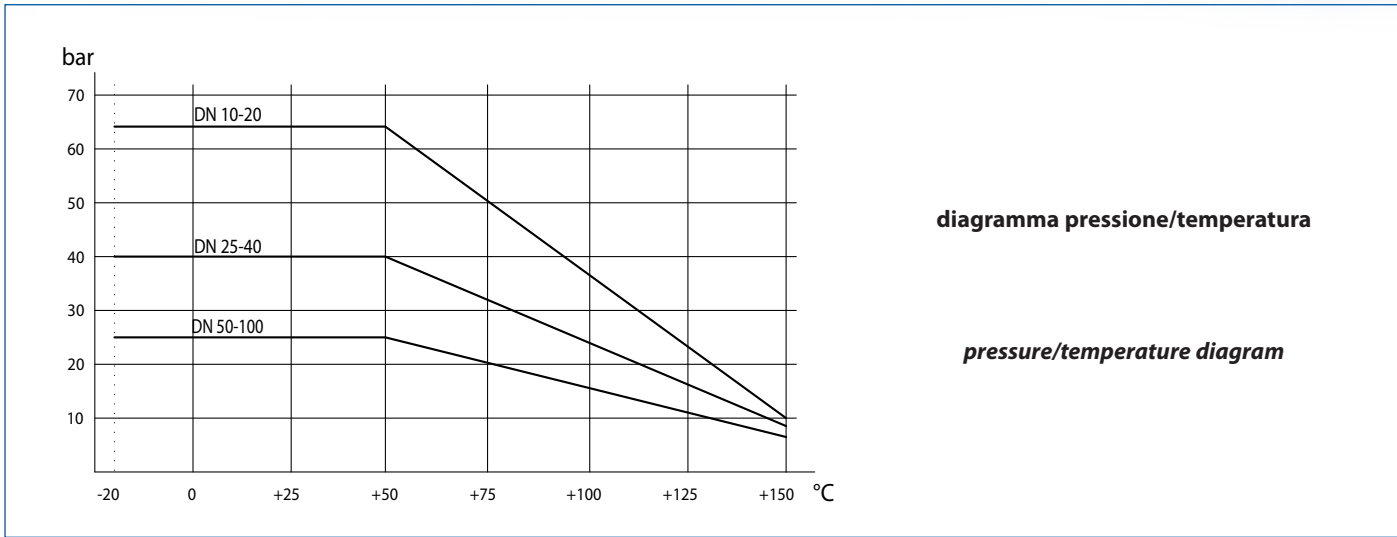
Conforme alla direttiva Europea 97/23 EC "PED"

Versione ATEX in conformità alla direttiva 94/9/EC

Approvals:

According to 97/23 EC "PED"

ATEX version in conformity with directive 94/9/EC



Valvole in acciaio inox
Stainless steel valve

COPPIE DI SPUNTO in Nm BREAK AWAY TORQUES Nm

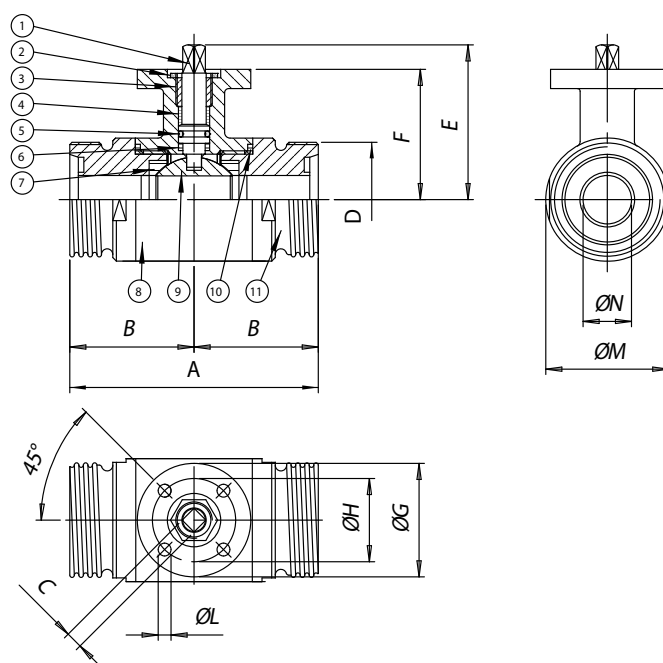
misura size	DN 10 3/8"	DN 15 1/2"	DN 20 3/4"	DN 25 1"	DN 32 1"1/4"	DN 40 1"1/2"	DN 50 2"	DN 65 2"1/2"	DN 80 3"	DN 100 4"
PN 25 bar							41	63	95	148
PN 40 bar				15	20	28				
PN 63 bar	7	8	11							

I valori della coppia possono variare in funzione della temperatura e del tipo di fluido. Considerare un fattore di sicurezza pari a 1,4.
Con frequenti cicli di apertura e chiusura la coppia di manovra può diminuire sensibilmente rispetto a quella iniziale. Gli accoppiamenti attuatore/valvola, riportati nelle pagine seguenti, sono realizzati per valvole che intercettano fluidi liquidi o gassosi, puliti e per medie temperature. Per maggiori informazioni, o utilizzi diversi, consultare il nostro ufficio tecnico.

Torque can vary depending on temperature and type of fluid; a safety factor of 1.4 must be applied. Torque can drop on high frequency of operations. The actuator/valve sizing, indicated on the following pages, are based for valves to be used with liquids or gaseous fluids, clean, and for medium temperatures. For further information, or different uses please contact our technical department.

CODICI VALVOLA 434 IN ESECUZIONE STANDARD 434 VALVE CODES IN STANDARD EXECUTION

misura size	DN 10 3/8"	DN 15 1/2"	DN 20 3/4"	DN 25 1"	DN 32 1"1/4	DN 40 1"1/2	DN 50 2"	DN 65 2"1/2	DN 80 3"	DN 100 4"
Asse libero Free shaft	V434H633	V434H634	V434H635	V434H636	V434H637	V434H638	V434H639	V434H640	V434H641	V434H642
Asse libero Free shaft ATEX	V434H633YX	V434H634YX	V434H635YX	V434H636YX	V434H637YX	V434H638YX	V434H639YX	V434H640YX	V434H641YX	V434H642YX
peso weight Kg.	0,5	0,62	0,87	1,3	1,58	2,7	3,85	6,72	9,73	14,34
Con leva with lever	L434H633	L434H634	L434H635	L434H636	L434H637	L434H638	L434H639	L434H640	L434H641	L434H642
Con leva with lever ATEX	L434H633YX	L434H634YX	L434H635YX	L434H636YX	L434H637YX	L434H638YX	L434H639YX	L434H640YX	L434H641YX	L434H642YX
peso weight Kg.	0,55	0,67	0,97	1,4	1,73	2,85	4,05	6,92	10,03	14,64
Kit guarnizioni Seals Kit	KGBV6303	KGBV6304	KGBV6305	KGBV6306	KGBV6307	KGBV6308	KGBV6309	KGBV6310	KGBV6311	KGBV6312



Valvole in acciaio inox
Stainless steel valve

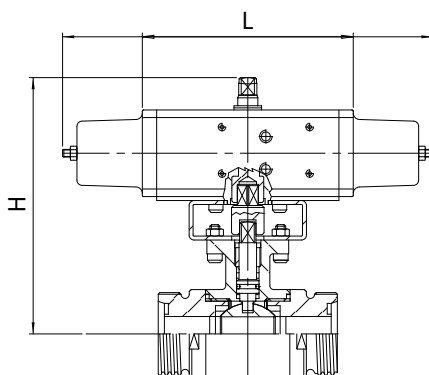
MATERIALI MATERIALS

1) Stelo Shaft	AISI 304	1.4301	UNI X5CrNi 18 10
2) Dado Nut	AISI 304	1.4301	UNI X5CrNi 18 10
3) Anello premiguarnizione Gland nut ring	AISI 304	1.4301	UNI X5CrNi 18 10
4) Anello di tenuta superiore Top tight ring	P.T.F.E.		
5) O-Ring di tenuta perno Shaft o-ring	FKM		
6) Dischetto di tenuta perno Washer	P.T.F.E.		
7) Guarnizioni di tenuta laterale Seals	P.T.F.E.		
8) Corpo Body	AISI 304	1.4301	UNI X5CrNi 18 10
9) Sfera Ball	AISI 304	1.4301	UNI X5CrNi 18 10
10) Guarnizioni di tenuta manicotti End sealings	P.T.F.E.		
11) Manicotto femmina End	AISI 304	1.4301	UNI X5CrNi 18 10

DIMENSIONI DIMENSIONS

Size	A	B	C	D	E	F	øG	øH	øL	øM	øN
DN 10 - 3/8"	88	44	6	28	47	39	46	36	6	30	10
DN 15 - 1/2"	92	46	6	34	49,5	41,5	46	36	6	35	15
DN 20 - 3/4"	102	51	6	44	53	45	46	36	6	42	20
DN 25 - 1"	106	53	9	52	64,5	51,5	65	50	7	52	25
DN 32 - 1"1/4	112	56	9	58	69,5	56,5	65	50	7	60	32
DN 40 - 1"1/2	126	63	14	65	89	76	65	50	7	74	40
DN 50 - 2"	136	68	14	78	97	84	65	50	7	90	50
DN 65 - 2"1/2	154	68	17	95	109,5	94,5	90	70	9	110	65
DN 80 - 3"	184	92	17	110	121	106	90	70	9	141	80
DN 100 - 4"	190	95	17	130	135	120	90	70	9	160	100

VALVOLA 434 ATTUATA AUTOMATED VALVE TYPE 434



ATTUATORE PNEUMATICO DOPPIO EFFETTO DOUBLE ACTING PNEUMATIC ACTUATOR

Articolo Model	Attuatore Actuator	Kit di montaggio Mounting kit	DN mm	"	L mm	H mm	Peso Kg Weight Kg	Articolo Model ATEX
D434H063	DA015401S	KCF032613	10	3/8"	114	111	1,1	D434H063YX
D434H064	DA015401S	KCF032613	15	1/2"	114	113,5	1,3	D434H064YX
D434H065	DA015401S	KCF032613	20	3/4"	114	117	1,6	D434H065YX
D434H066	DA030401S	KCF032616	25	1"	130	161,5	2,3	D434H066YX
D434H067	DA030401S	KCF032616	32	1 1/4"	130	166,5	2,7	D434H067YX
D434A068	DA045402S	KCF042619	40	1 1/2"	144	190	4,1	D434A068YX
D434H069	DA060402S	KCF042619	50	2"	152	202	5,7	D434H069YX
D434H070	DA120401S	KCF052622	65	2 1/2"	184	238,5	9,4	D434H070YX
D434A071	DA180401S	KCF072623	80	3"	212	230	15,4	D434A071YX
D434H072	DA240401S	KCF072623	100	4"	242	286	22,4	D434H072YX

ATTUATORE PNEUMATICO SEMPLICE EFFETTO SPRING RETURN PNEUMATIC ACTUATOR

Articolo Model	Attuatore Actuator	Kit di montaggio Mounting kit	DN mm	"	L mm	H mm	Peso Kg Weight Kg	Articolo Model ATEX
S434H063	SR015401S	KCF032613	10	3/8"	221	116	1,8	S434H063YX
S434H064	SR015401S	KCF032613	15	1/2"	221	121,5	2	S434H064YX
S434H065	SR015401S	KCF032613	20	3/4"	221	125	2,3	S434H065YX
S434H066	SR030402S	KCF042618	25	1"	240	141,5	3,6	S434H066YX
S434H067	SR030402S	KCF042618	32	1 1/4"	240	146,5	3,9	S434H067YX
S434A068	SR045401S	KCF052620	40	1 1/2"	294	172	5,8	S434A068YX
S434H069	SR060401S	KCF052620	50	2"	320	198	8,2	S434H069YX
S434H070	SR120401S	KCF072623	65	2 1/2"	372	228,5	13,3	S434H070YX
S434A071	SR180401S	KCF102624	80	3"	436	282	21,8	S434A071YX
S434H072	SR240401S	KCF102624	100	4"	460	280	29,6	S434H072YX

Il dimensionamento degli attuatori pneumatici è stato fatto considerando una pressione minima di alimentazione pari a 5,6 barg.
The sizing of pneumatic actuators has been done considering a minimum supply pressure of 5,6 barg.

A RICHIESTA VALVOLE AUTOMATIZZATE CON ATTUATORI ELETTRICI

VALVE WITH ELECTRIC ACTUATORS ON REQUEST

Valvole in acciaio inox
Stainless steel valve