

ITEM 445

Valvola a sfera in acciaio inox 3 vie flangiata a corpo piatto sfera a "L"
3-way flat body flanged stainless steel ball valve, "L" port



Caratteristiche generali:

Norme per flange d'attacco: EN 1092-1 PN40 fino a DN50; PN16 DN65,80,100; EN 12516
Prescrizioni generali EN 1792
Temperatura di utilizzo: da -20°C a +150°C (+200°C con guarnizioni speciali).
Pressione di utilizzo: PN 40 fino a DN50 PN16 oltre
Fluido intercettato: acqua, prodotti petroliferi e petrolchimici, fluidi aggressivi.
Passaggio ridotto.

General features:

Flanges as per: EN 1092-1 PN40 fino a DN50; PN16 dn65,80,100; EN 12516
General specifications: EN 1792
(*"FIRE SAFE" conforming to EN ISO 10497; API 607 V. ed. on request*)
Working temperature: from -20°C to +150°C (+200° C with special seals)
Working pressure: PN 40 fino a DN50 PN16 above
Fluid range: water, petroleum and petrochemical products, aggressive media.
Reduced bore.

Esecuzioni speciali a richiesta:

Guarnizioni di tenuta in: PTFE caricato vetro;
PTFE caricato carbogرافite;
Sfera a "T", vedere schema montaggio funzionamento.
Per altre applicazioni contattare il nostro ufficio tecnico.

On request:

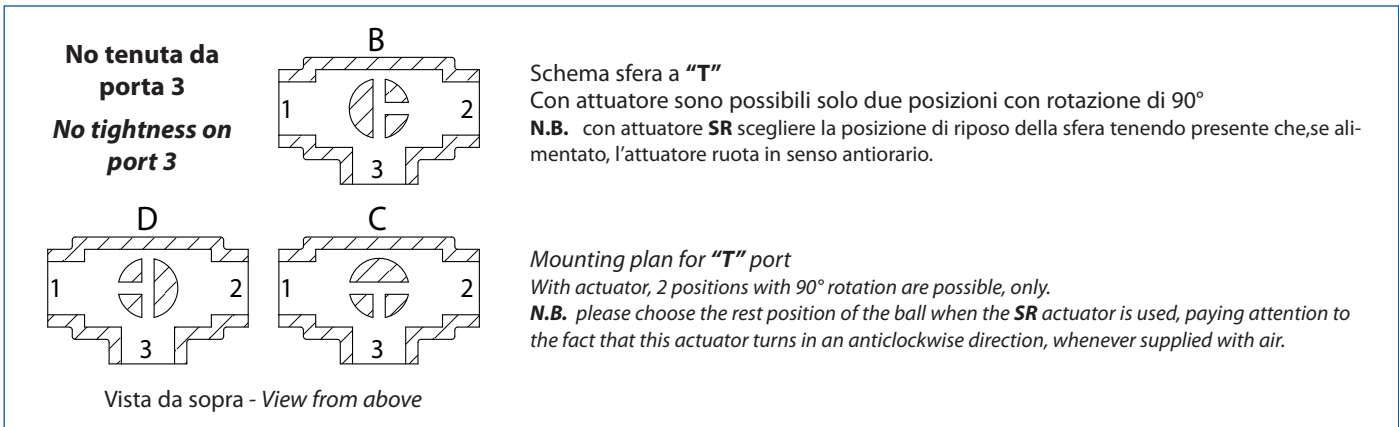
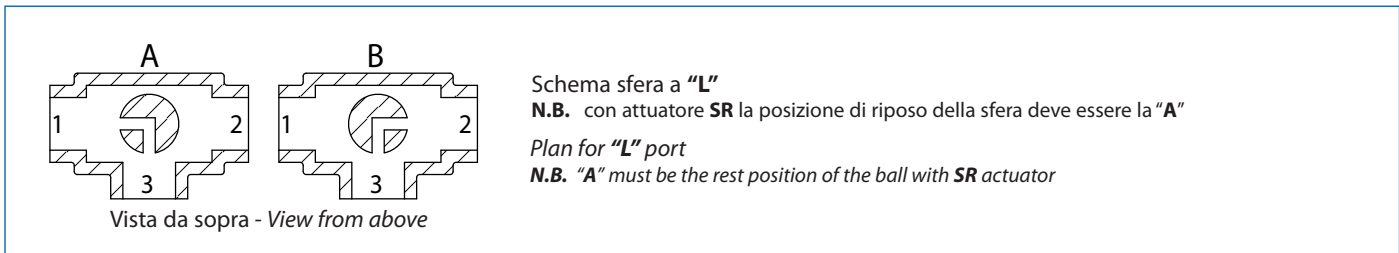
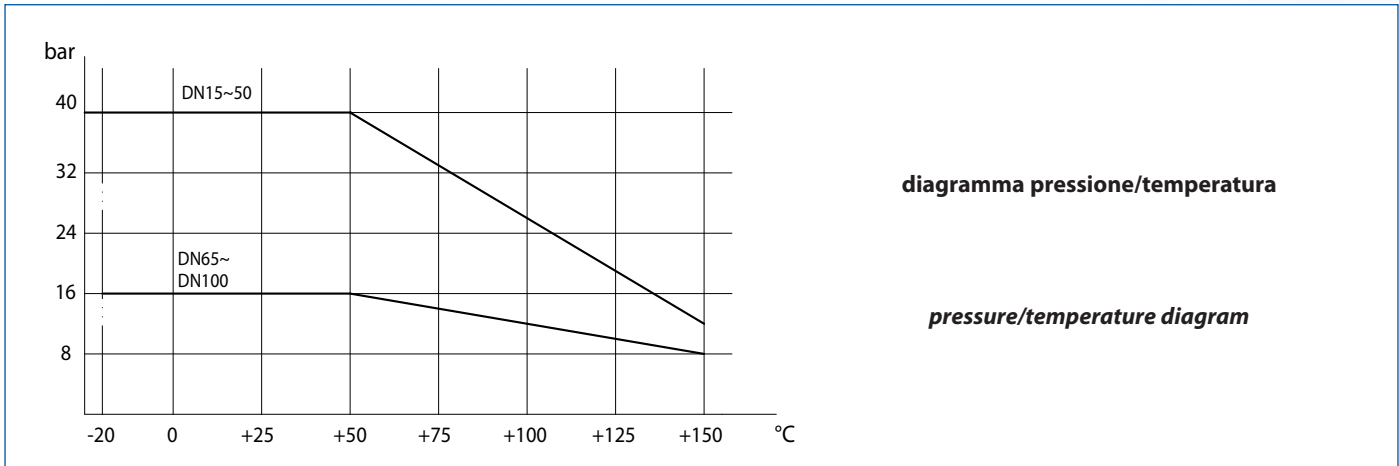
Seals made of: PTFE with glass
PTFE with carbon graphite
"T" port, see mounting plan
For other applications, please contact our technical department.

Certificazioni:

Conforme alla direttiva Europea 97/23 EC "PED"
Versione ATEX in conformità alla direttiva 94/9/EC

Approvals:

According to 97/23 EC "PED"
ATEX version in conformity with directive 94/9/EC



COPPIE DI SPUNTO in Nm BREAK AWAY TORQUES Nm

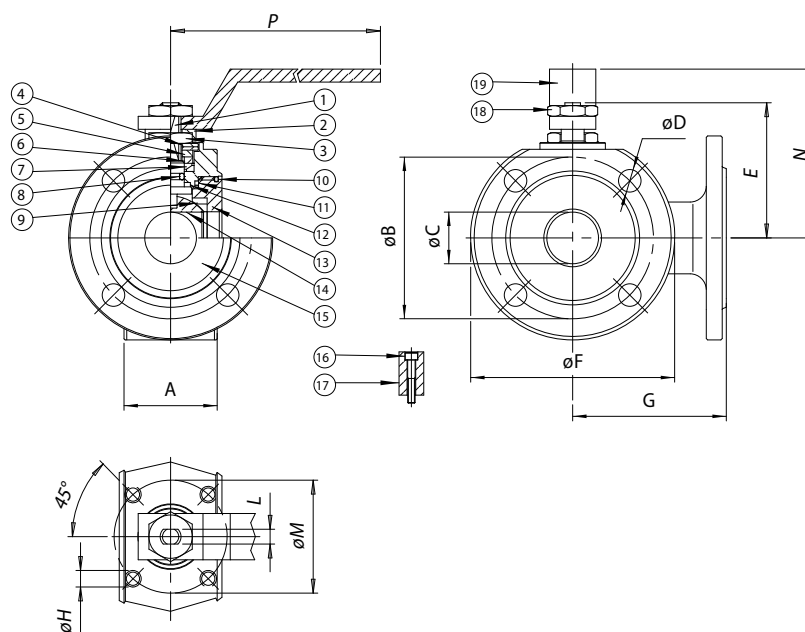
misura size	DN 15 1/2"	DN 20 3/4"	DN 25 1"	DN 32 1"1/4"	DN 40 1"1/2"	DN 50 2"	DN 65 2"1/2"	DN 80 3"	DN 100 4"
PN 16 bar							85	128	212
PN 40 bar	8	13	20	30	42	61			

I valori della coppia possono variare in funzione della temperatura e del tipo di fluido. Considerare un fattore di sicurezza pari a 1,4. Con frequenti cicli di apertura e chiusura la coppia di manovra può diminuire sensibilmente rispetto a quella iniziale. Gli accoppiamenti attuatore/valvola, riportati nelle pagine seguenti, sono realizzati per valvole che intercettano fluidi liquidi o gassosi, puliti e per medie temperature. Per maggiori informazioni, o utilizzi diversi, consultare il nostro ufficio tecnico.

Torque can vary depending on temperature and type of fluid; a safety factor of 1.4 must be applied. Torque can drop on high frequency of operations. The actuator/valve sizing, indicated on the following pages, are based for valves to be used with liquids or gaseous fluids, clean, and for medium temperatures. For further information, or different uses please contact our technical department.

CODICI VALVOLA 445 IN ESECUZIONE STANDARD 445 VALVE CODES IN STANDARD EXECUTION

misura size	DN 15 1/2"	DN 20 3/4"	DN 25 1"	DN 32 1"1/4	DN 40 1"1/2	DN 50 2"	DN 65 2"1/2	DN 80 3"	DN 100 4"
Asse libero <i>Free shaft</i> "L" port	V445X604	V445X605	V445X606	V445X607	V445X608	V445X609	V445X610	V445X611	V445X612
Asse libero <i>Free shaft</i> "L" port ATEX	V445X604YX	V445X605YX	V445X606YX	V445X607YX	V445X608YX	V445X609YX	V445X610YX	V445X611YX	V445X612YX
peso weight Kg.	1,2	2	2,65	3,8	5,5	6,2	10	11,2	20,2
Con leva <i>with lever</i> "L" port	L445X604	L445X605	L445X606	L445X607	L445X608	L445X609	L445X610	L445X611	L445X612
Con leva <i>with lever</i> "L" port ATEX	L445X604YX	L445X605YX	L445X606YX	L445X607YX	L445X608YX	L445X609YX	L445X610YX	L445X611YX	L445X612YX
peso weight Kg.	1,35	2,15	2,8	4	5,7	6,5	10,3	11,7	20,7
Kit guarnizioni <i>Seals Kit</i>	KGBV4004	KGBV4005	KGBV4006	KGBV4007	KGBV4008	KGBV4009	KGBV4010	KGBV4011	KGBV4012



Valvole in acciaio inox
Stainless steel valve

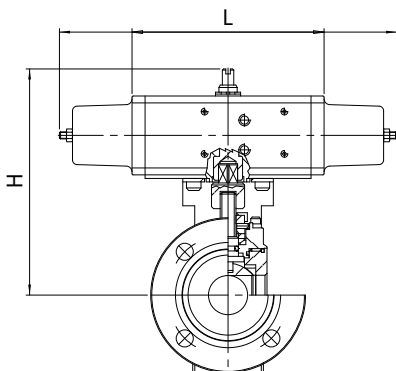
MATERIALI MATERIALS

1) Stelo <i>Shaft</i>	AISI 316	1.4401	UNI X5CrNiMo 17 12
2) Piastra bloccadado <i>Nut holder</i>	AISI 304	1.4301	UNI X5CrNi 18 10
3) Dado di bloccaggio <i>Lock nut</i>	AISI 304	1.4301	UNI X5CrNi 18 10
4) Molla a tazze <i>Belleville washer</i>	AISI 301	1.4310	UNI X12CrNi 17 07
5) Distanziale <i>Ring</i>	AISI 304	1.4301	UNI X5CrNi 18 10
6) Anello premiguarnizione <i>Gland nut ring</i>	AISI 304	1.4301	UNI X5CrNi 18 10
7) Coppia di tenuta superiore <i>Top sealing</i>	P.T.F.E.		
8) O-Ring di tenuta intermedia <i>O-ring</i>	FKM		
9) Guarnizioni di tenuta laterale <i>Seals</i>	P.T.F.E.		
10) O-Ring tenuta ghiera <i>O-ring</i>	FKM		
11) Guarnizioni di tenuta ghiera <i>Ring nut sealing</i>	P.T.F.E.		
12) Tenuta inferiore <i>Bottom sealing</i>	P.T.F.E.		
13) Ghiera <i>Ring nut</i>	AISI 316	1.4401	UNI X5CrNiMo 17 12
14) Sfera <i>Ball</i>	AISI 316	1.4401	UNI X5CrNiMo 17 12
15) Corpo <i>Body</i>	AISI 316	1.4408	
16) Vite per fermo posizione <i>Holder screw</i>	AISI 304	1.4301	UNI X5CrNi 18 10
17) Fermo di posizione <i>Holder</i>	AISI 304	1.4301	UNI X5CrNi 18 10
18) Dado blocca leva <i>Lever nut</i>	AISI 304	1.4301	UNI X5CrNi 18 10
19) Leva di manovra <i>Lever</i>	AISI 304	1.4301	UNI X5CrNi 18 10

DIMENSIONI DIMENSIONS

Size	A	øB	øC	øD	E	øF	G	øH	L	øM	N	P
DN 15 - 1/2"	35	65	10	M12X4	48	90	85	M5	6	36	65	140
DN 20 - 3/4"	38	75	15	M12X4	51	100	90	M5	6	36	70	140
DN 25 - 1"	43	85	20	M12X4	62,5	110	90	M5	8	42	82	180
DN 32 - 1"1/4	54	100	25	M16X4	67	130	105	M5	8	42	85	180
DN 40 - 1"1/2	66	110	32	M16X4	80	140	120	M6	10	50	102	230
DN 50 - 2"	83	125	40	M16X4	87	150	130	M6	10	50	110	230
DN 65 - 2"1/2	103	145	50	M16X4	119,5	175	150	M8	14	70	137,5	350
DN 80 - 3"	122	160	65	M16X8	129,5	190	175	M8	14	70	150	350
DN 100 - 4"	153	180	78	M16X8	148,5	220	185	M10	16	102	165	508

VALVOLA 445 ATTUATA AUTOMATED VALVE TYPE 445



ATTUATORE PNEUMATICO DOPPIO EFFETTO DOUBLE ACTING PNEUMATIC ACTUATOR

Articolo Model	Attuatore Actuator	Kit di montaggio Mounting kit	DN mm	"	L mm	H mm	Peso Kg Weight Kg	Articolo Model ATEX
D445K064	DA015401S	KCF031315	15	1/2"	114	143	1,96	D445K064YX
D445H065	DA030401S	KCF031315	20	3/4"	130	154	3	D445H065YX
D445H066	DA030401S	KCF031317	25	1"	130	159,5	3,65	D445H066YX
D445K067	DA045402S	KCF042354	32	1"1/4	144	171,3	5	D445K067YX
D445H068	DA060402S	KCF042355	40	1"1/2	152	180	7,11	D445H068YX
D445K069	DA090401S	KCF051322	50	2"	168,5	194	6,4	D445K069YX
D445H070	DA120401S	KCF051325	65	2"1/2	184	245	12,9	D445H070YX
D445K071	DA180401S	KCF071326	80	3"	212,2	264,5	14,6	D445K071YX
D445H072	DA360401S	KCF101092	100	4"	264	329	28	D445H072YX

ATTUATORE PNEUMATICO SEMPLICE EFFETTO SPRING RETURN PNEUMATIC ACTUATOR

Articolo Model	Attuatore Actuator	Kit di montaggio Mounting kit	DN mm	"	L mm	H mm	Peso Kg Weight Kg	Articolo Model ATEX
S445K064	SR015401S	KCF031315	15	1/2"	221	151	2,1	S445K064YX
S445H065	SR030402S	KCF042353	20	3/4"	240	164	4	S445H065YX
S445H066	SR030402S	KCF042354	25	1"	240	169,5	4,6	S445H066YX
S445K067	SR045401S	KCF051909	32	1"1/4	293,5	183	5,55	S445K067YX
S445H068	SR060401S	KCF051322	40	1"1/2	320	206	9,1	S445H068YX
S445K069	SR090401S	KCF071323	50	2"	357	232,5	7,9	S445K069YX
S445H070	SR120401S	KCF071326	65	2"1/2	372	265	16,3	S445H070YX
S445K071	SR180401S	KCF101280	80	3"	435,5	297	21,6	S445K071YX
S445H072	SR360401S	KCF121065	100	4"	566	359	37,3	S445H072YX

Il dimensionamento degli attuatori pneumatici è stato fatto considerando una pressione minima di alimentazione pari a 5,6 barg.
The sizing of pneumatic actuators has been done considering a minimum supply pressure of 5,6 barg.

A RICHIESTA VALVOLE AUTOMATIZZATE CON ATTUATORI ELETTRICI

VALVE WITH ELECTRIC ACTUATORS ON REQUEST

Valvole in acciaio inox
Stainless steel valve