

ITEM 464-465

Valvola a sfera in acciaio inox 3 vie sfera a "T" o "L" filettata DIN 11851 passaggio integrale
3-way full-bore stainless steel ball valve, "T" or "L" port, DIN 11851 threaded-ends



Caratteristiche generali:

La valvola é interamente costruita in AISI 304 e si presta ad utilizzi che richiedono condizioni igieniche particolari.
Con 4 guarnizioni sulla sfera permette la deviazione del flusso in tutte le direzioni con chiusura della mandata su uno dei tre attacchi.
Estremità filettate DIN 11851.
Temperatura di utilizzo: da -20°C a + 160°C
Pressione di utilizzo: vedi tabella.
Fluido intercettato: per usi alimentari.
Testa della valvola a norma ISO 5211
La versione con leva non ha la testa della valvola a norma ISO 5211 e non è possibile montare alcun tipo di attuatore.

General features:

*The valve is manufactured in AISI 304 stainless steel and it's suggested for food industries.
Valve with 4 ball seats. Inlet from any of the 3 ends. It can also shut of the flow.
Ends: as per DIN 11851 specifications.
Working temperature: from -20°C to +160°C
Working pressure: see table.
Fluid range: food industry.
Head of the valve as per ISO 5211 specifications.*

The manual version (with lever) doesn't have the ISO 5211 top work and its therefore not possible to mount on it any kind of actuators

Esecuzioni speciali a richiesta:

Attacchi: SMS - MACON - DIN maschio.
Guarnizioni di tenuta in: PTFE caricato vetro,
PTFE caricato carbografite,
Polietilene alta densità.
Per altre applicazioni contattare il nostro ufficio tecnico.

On request:

Connection: SMS - MACON - DIN male.
Seals made of: PTFE with glass,
PTFE with carbon graphite,
High-molecular weight polyethylene.
For other applications, please contact our technical department.

Certificazioni:

Versione ATEX in conformità alla direttiva 94/9/EC

Approvals:

ATEX version in conformity with directive 94/9/EC

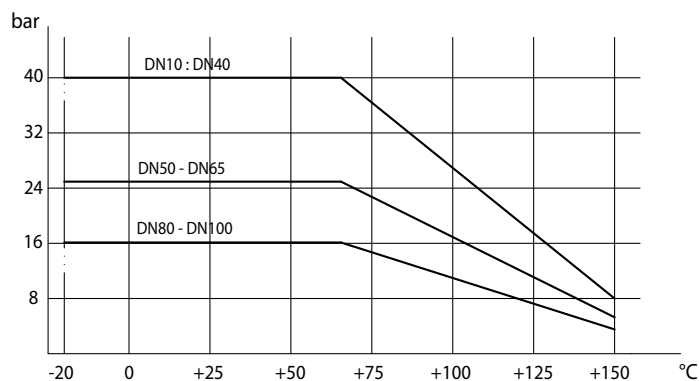
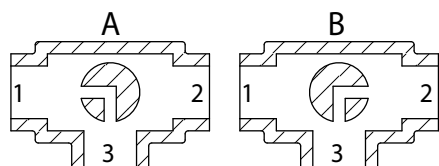


diagramma pressione/temperatura

pressure/temperature diagram

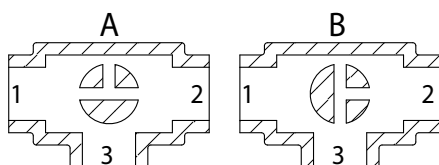


Schema di montaggio sfera a "L"

N.B. con attuatore **SR** la posizione di riposo della sfera deve essere la "A"

Mounting plan for "L" port

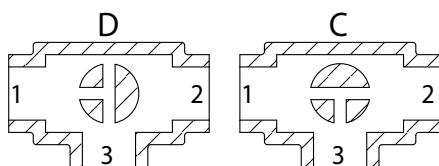
N.B. "A" must be the rest position of the ball with **SR** actuator



Schema sfera a "T"

Con attuatore sono possibili solo due posizioni con rotazione di 90°

N.B. con attuatore **SR** scegliere la posizione di riposo della sfera tenendo presente che, se alimentato, l'attuatore ruota in senso antiorario.



Mounting plan for "T" port

With actuator, 2 positions with 90° rotation are possible, only.

N.B. please choose the rest position of the ball when the **SR** actuator is used, paying attention to the fact that this actuator turns in an anticlockwise direction, whenever supplied with air.

COPPIE DI SPUNTO in Nm BREAK AWAY TORQUES Nm

misura size	DN 10 3/8"	DN 15 1/2"	DN 20 3/4"	DN 25 1"	DN 32 1"1/4"	DN 40 1"1/2"	DN 50 2"	DN 65 2"1/2"	DN 80 3"	DN 100 4"
PN 16 bar									212	304
PN 25 bar							83	142		
PN 40 bar	8	11	16	24	36	54				

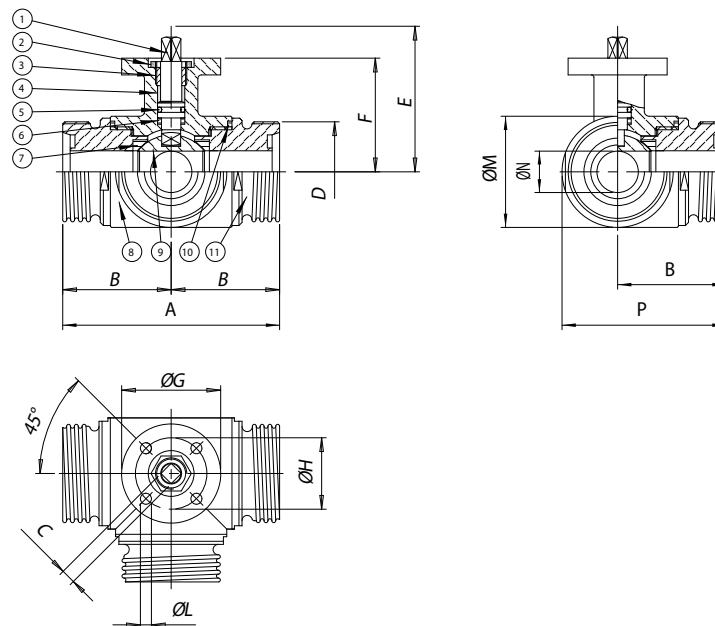
I valori della coppia possono variare in funzione della temperatura e del tipo di fluido. Considerare un fattore di sicurezza pari a 1,4.

Con frequenti cicli di apertura e chiusura la coppia di manovra può diminuire sensibilmente rispetto a quella iniziale. Gli accoppiamenti attuatore/valvola, riportati nelle pagine seguenti, sono realizzati per valvole che intercettano fluidi liquidi o gassosi, puliti e per medie temperature. Per maggiori informazioni, o utilizzi diversi, consultare il nostro ufficio tecnico.

Torque can vary depending on temperature and type of fluid; a safety factor of 1.4 must be applied. Torque can drop on high frequency of operations. The actuator/valve sizing, indicated on the following pages, are based for valves to be used with liquids or gaseous fluids, clean, and for medium temperatures. For further information, or different uses please contact our technical department.

CODICI VALVOLA 464-465 IN ESECUZIONE STANDARD 464-465 VALVE CODES IN STANDARD EXECUTION

misura size	DN 10 3/8"	DN 15 1/2"	DN 20 3/4"	DN 25 1"	DN 32 1"1/4	DN 40 1"1/2	DN 50 2"	DN 65 2"1/2	DN 80 3"	DN 100 4"
Asse libero <i>Free shaft</i> "T" port	V464H633	V464H634	V464H635	V464H636	V464H637	V464H638	V464H639	V464H640	V464H641	V464H642
Asse libero <i>Free shaft</i> "T" port ATEX	V464H633YX	V464H634YX	V464H635YX	V464H636YX	V464H637YX	V464H638YX	V464H639YX	V464H640YX	V464H641YX	V464H642YX
Asse libero <i>Free shaft</i> "L" port	V465H633	V465H634	V465H635	V465H636	V465H637	V465H638	V465H639	V465H640	V465H641	V465H642
Asse libero <i>Free shaft</i> "L" port ATEX	V465H633YX	V465H634YX	V465H635YX	V465H636YX	V465H637YX	V465H638YX	V465H639YX	V465H640YX	V465H641YX	V465H642YX
peso weight	Kg. 1,16	1,52	2,49	3,19	5,29	7,72	9,43	11,74	23,3	36,4
Con leva <i>with lever</i> "T" port	L464H633	L464H634	L464H635	L464H636	L464H637	L464H638	L464H639	L464H640	L464H641	L464H642
Con leva <i>with lever</i> "T" port ATEX	L464H633YX	L464H634YX	L464H635YX	L464H636YX	L464H637YX	L464H638YX	L464H639YX	L464H640YX	L464H641YX	L464H642YX
Con leva <i>with lever</i> "L" port	L465H633	L465H634	L465H635	L465H636	L465H637	L465H638	L465H639	L465H640	L465H641	L465H642
Con leva <i>with lever</i> "L" port ATEX	L465H633YX	L465H634YX	L465H635YX	L465H636YX	L465H637YX	L465H638YX	L465H639YX	L465H640YX	L465H641YX	L465H642YX
peso weight	Kg. 1,65	1,57	2,59	3,29	5,44	7,87	9,63	11,94	23,6	36,9
Kit guarnizioni <i>Seals Kit</i>	KGBV4803	KGBV4804	KGBV4805	KGBV4806	KGBV4807	KGBV4808	KGBV4809	KGBV4810	KGBV4811	KGBV4812



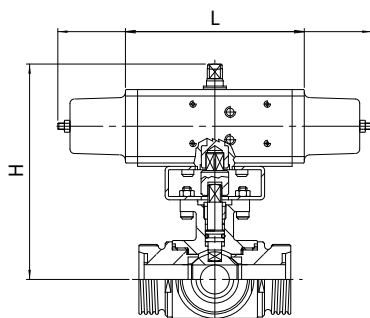
MATERIALI MATERIALS

1) Stelo <i>Shaft</i>	AISI 304	1.4301	UNI X5CrNi 18 10
2) Dado <i>Nut</i>	AISI 304	1.4301	UNI X5CrNi 18 10
3) Anello premiguarnizione <i>Gland nut ring</i>	AISI 304	1.4301	UNI X5CrNi 18 10
4) Anello di tenuta superiore <i>Top tight ring</i>	P.T.F.E.		
5) O-Ring di tenuta perno <i>Shaft o-ring</i>	EKM		
6) Dischetto di tenuta perno <i>Washer</i>	P.T.F.E.		
7) Guarnizioni di tenuta laterale <i>Seals</i>	P.T.F.E.		
8) Corpo <i>Body</i>	AISI 304	1.4301	UNI X5CrNi 18 10
9) Sfera <i>Ball</i>	AISI 304	1.4301	UNI X5CrNi 18 10
10) Guarnizioni di tenuta manicotti <i>End sealings</i>	P.T.F.E.		
11) Manicotto femmina <i>End</i>	AISI 304	1.4301	UNI X5CrNi 18 10

DIMENSIONI DIMENSIONS

Size	A	B	C	D	E	F	ØG	ØH	ØL	ØM	ØN	P
DN 10 - 3/8"	108	54	6	28	54,5	46,5	46	36	6	45	10	76,5
DN 15 - 1/2"	118	59	6	34	57	49	46	36	6	52	15	85
DN 20 - 3/4"	130	65	9	44	69,5	56,5	65	50	7	60	20	95
DN 25 - 1"	140	70	9	52	74	61	65	50	7	70	25	105
DN 32 - 1"1/4	156	78	14	58	94,5	81,5	65	50	7	85	32	120,5
DN 40 - 1"1/2	172	86	14	65	102	89	65	50	7	100	40	136
DN 50 - 2"	182	91	17	78	106,5	91,5	90	70	9	110	50	146
DN 65 - 2"1/2	196	98	17	95	116,5	101,5	90	70	9	122	65	159
DN 80 - 3"	256	128	17	110	134	116	125	102	11	150	80	203
DN 100 - 4"	286	143	17	130	149	131	125	102	11	192	100	239

VALVOLA 464-465 ATTUATA AUTOMATED VALVE TYPE 464-465



ATTUATORE PNEUMATICO DOPPIO EFFETTO DOUBLE ACTING PNEUMATIC ACTUATOR

Articolo Model	Attuatore Actuator	Kit di montaggio Mounting kit	DN mm	"	L mm	H mm	Peso Kg Weight Kg	Articolo Model ATEX
D46*H063	DA015401S	KCF032613	10	3/8"	114	118,5	1,76	D46*H063YX
D46*H064	DA015401S	KCF032613	15	1/2"	114	121	2,19	D46*H064YX
D46*H065	DA030401S	KCF032616	20	3/4"	130	166,5	3,5	D46*H065YX
D46*H066	DA045402S	KCF042618	25	1"	144	147	4,5	D46*H066YX
D46*H067	DA060402S	KCF042619	32	1"1/4	152	200	6,9	D46*H067YX
D46*H068	DA090401S	KCF052620	40	1"1/2	169	186,5	9,6	D46*H068YX
D46*H069	DA120401S	KCF052622	50	2"	184	235,5	12,4	D46*H069YX
D46*H070	DA240401S	KCF072623	65	2"1/2	242	269,5	15,9	D46*H070YX
D46*A071	DA360401S	KCF102625	80	3"	264	264	29,6	D46*A071YX
D46*H072	DA480401S	KCF102625	100	4"	295	191	45	D46*H072YX

ATTUATORE PNEUMATICO SEMPLICE EFFETTO SPRING RETURN PNEUMATIC ACTUATOR

Articolo Model	Attuatore Actuator	Kit di montaggio Mounting kit	DN mm	"	L mm	H mm	Peso Kg Weight Kg	Articolo Model ATEX
S46*H063	SR015401S	KCF032613	10	3/8"	221	126,5	2,33	S46*H063YX
S46*H064	SR015401S	KCF032613	15	1/2"	221	129	2,76	S46*H064YX
S46*H065	SR030402S	KCF042618	20	3/4"	240	146,5	4,2	S46*H065YX
S46*H066	SR045401S	KCF052621	25	1"	294	158,5	5,7	S46*H066YX
S46*H067	SR060401S	KCF052620	32	1"1/4	320	195,5	8,6	S46*H067YX
S46*H068	SR090401S	KCF072629	40	1"1/2	357	215	12,4	S46*H068YX
S46*H069	SR120401S	KCF072623	50	2"	372	225,5	15,5	S46*H069YX
S46*H070	SR240401S	KCF102624	65	2"1/2	460	289,5	22,6	S46*H070YX
S46*A071	SR360401S	KCF122626	80	3"	566	334	39,7	S46*A071YX
S46*H072	SR480401S	KCF122627	100	4"	609	354	57,2	S46*H072YX

* = 4 valvola con sfera a "T" (articolo 464) - "T" port (model 464); * = 5 valvola con sfera a "L" (articolo 465) - "L" port (model 465)

Il dimensionamento degli attuatori pneumatici è stato fatto considerando una pressione minima di alimentazione pari a 5,6 barg.
The sizing of pneumatic actuators has been done considering a minimum supply pressure of 5,6 barg.

A RICHIESTA VALVOLE AUTOMATIZZATE CON ATTUATORI ELETTRICI

VALVE WITH ELECTRIC ACTUATORS ON REQUEST

Valvole in acciaio inox
Stainless steel valve