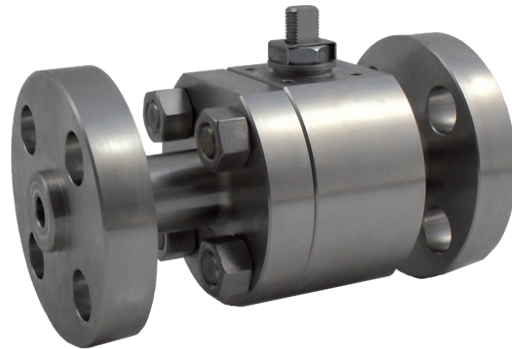


## THOR SPLIT BODY ANSI 900-1500 IN ACCIAIO INOX STAINLESS STEEL THOR SPLIT BODY ANSI 900-1500



6D-1007

### Esecuzione standard

Sfera flottante, passaggio totale  
Tenuta soft-seat: DEVLON  
Norme per flange d'attacco ANSI B16.5  
Temperature di utilizzo vedi diagramma pressione temperatura  
Classe di pressione: ANSI 900-1500  
Fluido intercettato: aria, acqua, gas, prodotti petroliferi e petrolchimici, fluidi aggressivi.  
Antistatic device EN12662-2  
Tenuta stelo: pacco a V di serie in TFM 1600  
Tenuta addizionale su stelo con O-ring FKM  
Stelo anti Blow-out  
Foratura piano per attuatore a norma ISO 5211  
Angolo di chiusura >7°

### Esecuzioni speciali a richiesta

Per altri tipi di flangiature contattare il nostro ufficio commerciale  
Guarnizioni di tenuta in: PTFE caricato vetro (RPTFE-GF), PTFE caricato carbografite (RPTFE-CF). Per altri tipi di materiale contattare il nostro ufficio commerciale.  
Tenuta integrale avvolgente in PTFE  
Esecuzione monodirezionale con foro di compensazione della pressione nella sfera  
Leva inox  
Dadi e molle stelo inox  
Per esecuzioni speciali con materiali (corpo/sfera/stelo) diversi dallo standard contattare il nostro ufficio commerciale

### Certificazioni

Conforme alla direttiva Europea 97/23 EC PED  
Conforme alla direttiva ATEX 94/9/CE  
TA-LUFT VDI 2440  
FIRE SAFE: EN ISO 10497 / API 607  
**API 6D: certificato n° 6D-1007**

### Norme di progettazione

API 6D  
Spessori corpo in accordo a: ASME B16.34, ASME VIII div.1, EN 12516.  
Materiali e rating in accordo ad ASME B16.34 per valvole ANSI ed EN 12516 per valvole PN

### Standard features

Floating ball, full bore  
Soft-seat seal: DEVLON  
Standard for connecting flanges: ASME B16.5  
Operating temperature see temperature pressure diagram  
Pressure class: ANSI 900-1500  
Intercepted fluid: air, water, gas, petroleum and petrochemical products, aggressive fluids  
Antistatic device EN12662-2  
Stem seal: TFM 1600 V-pack  
Additional seal on stem with FKM O-ring  
Anti Blow-out stem  
Actuator connection as per standard ISO 5211  
Closing angle >7°

### Special features on request

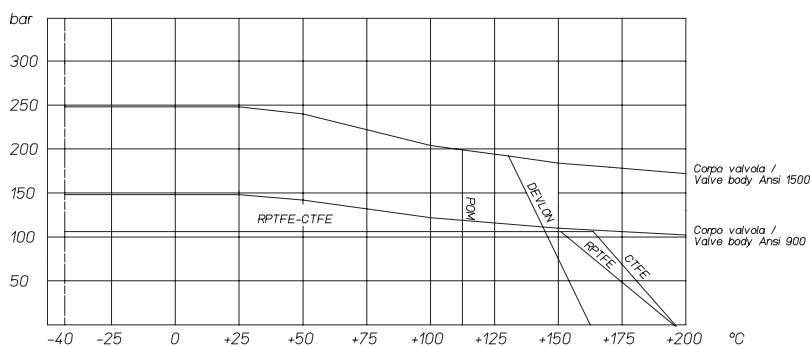
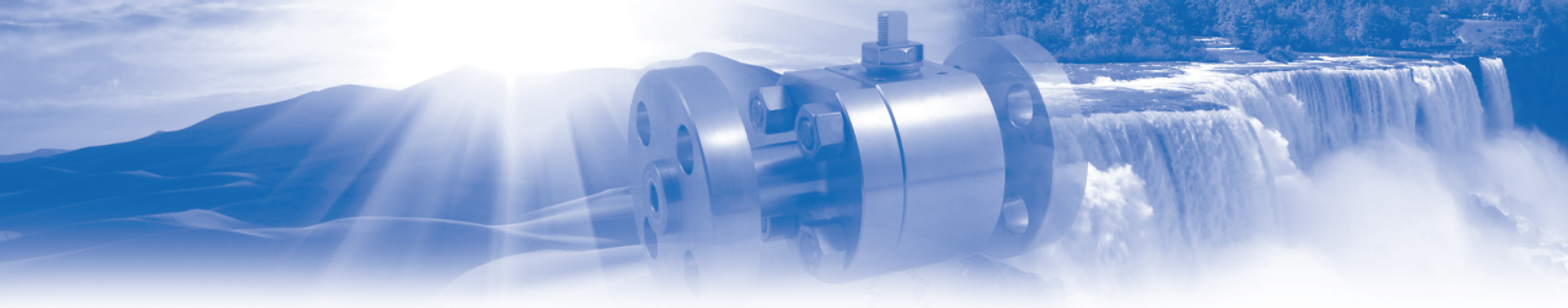
For other flange types please contact our sales department  
Sealing in: PTFE reinforced with glass (RPTFE-GF), PTFE reinforced with carbon-graphite (RPTFE-CF). For other types of materials please contact our sales department.  
PTFE cavity filled seat  
Mono-directional version with pressure-compensating hole in the ball  
Stainless steel lever  
Stainless steel Stem nuts and springs  
For special versions in materials different from the standard (body, ball, stem), please contact our sales department.

### Certifications

In compliance with European Directive 97/23 EC PED  
In compliance with ATEX 94/9/CE Directive  
TA-LUFT VDI 2440  
FIRE SAFE: EN ISO 10497 / API 607  
**API 6D: certificate n° 6D-1007**

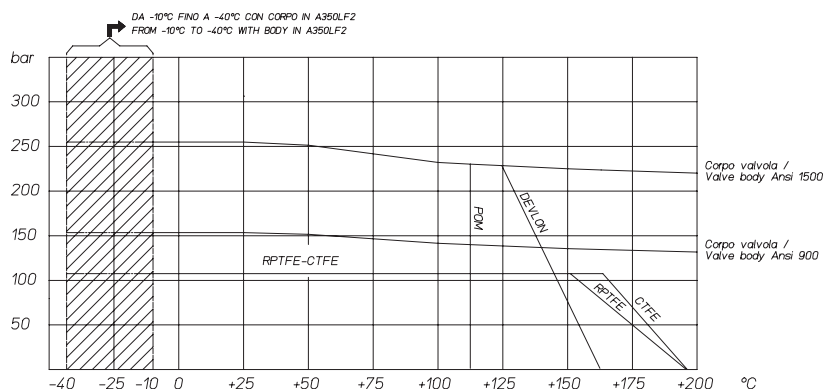
### Engineering standard

API 6D  
Body thickness in compliance with: ASME B16.34, ASME VIII div.1, EN 12516.  
Materials and rating in compliance with ASME B16.34



**Diagramma pressione/temperatura per valvole con corpo in acciaio inox**

**Temperature/pressure diagram for stainless steel valve**



**Diagramma pressione/temperatura per valvole con corpo in acciaio carbonio**

**Temperature/pressure diagram for carbon steel valve**

THOR Split Body

**COPPIE DI SPUNTO IN Nm CON SEGGIO IN DEVLON E CON FLUIDO INTERCETTATO ACQUA (\*)**  
**BREAK AWAY TORQUES IN Nm WITH DEVLON SEATS AND WITH WATER (\*)**

	DN 15	DN 20	DN 25
0 bar	15	18	20
100 bar	20	23	26
150 bar	25	30	40
250 bar	30	40	60

\* Qualora si intercettino fluidi sgrassanti e/o contenenti particolato solido le coppie di manovra possono risultare maggiorate rispetto a quanto riportato in tabella.

\* If not lubricated fluids and/or fluids containing solid particles are intercepted, torques could be higher than those in the table.

I valori della coppia in Nm possono variare in funzione della temperatura del fluido. Considerare un fattore di sicurezza pari a 1,4. Con frequenti cicli di apertura e chiusura, la coppia di manovra può diminuire sensibilmente rispetto a quella iniziale.

Torque can vary depending on temperature and type of fluid, a safety factor 1,4 must be applied.

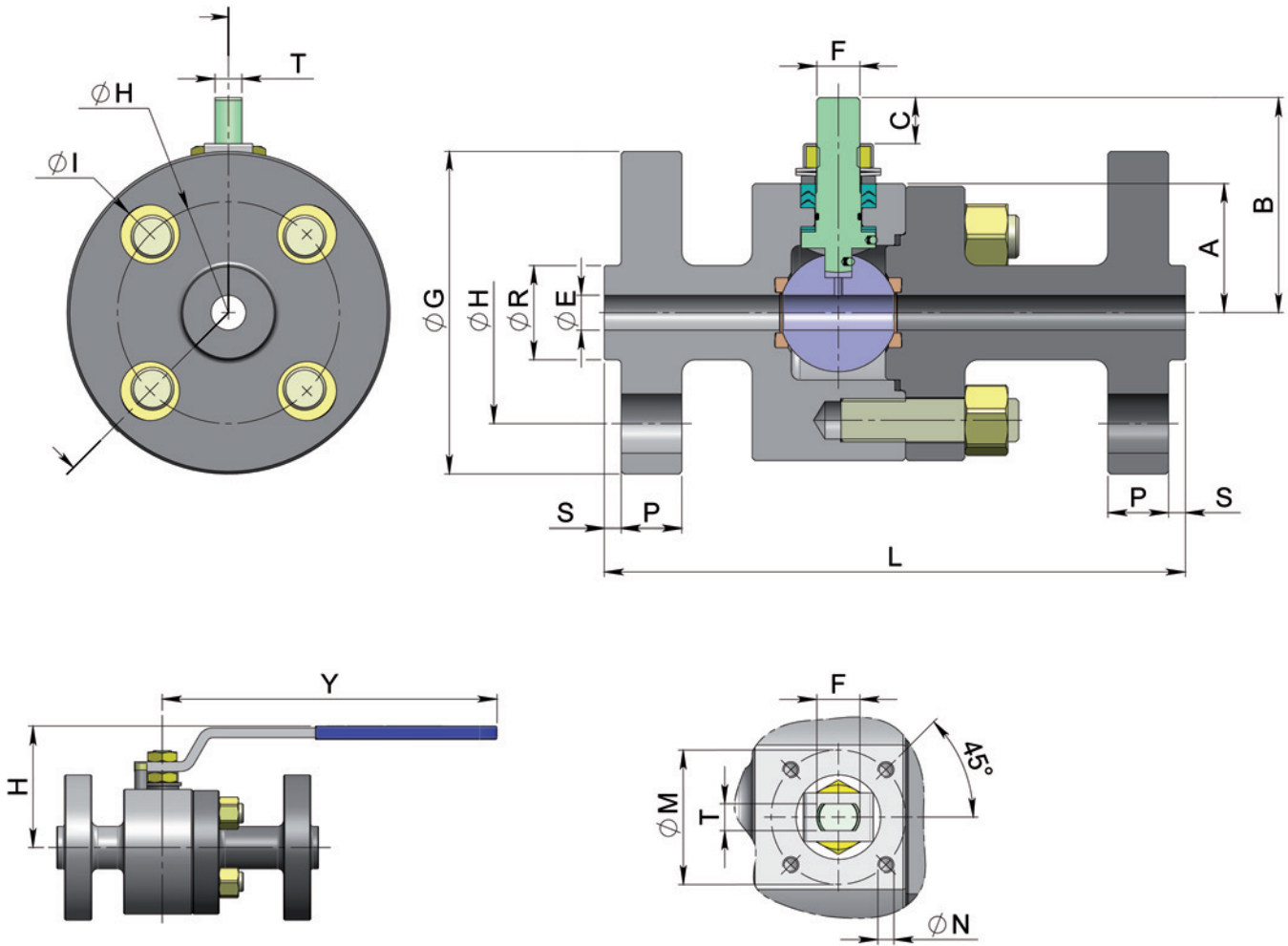
Torque can drop on high frequency of operation.

**Il dimensionamento degli attuatori pneumatici è stato fatto considerando una pressione minima di alimentazione pari a 5,6 barg.**

**The sizing of pneumatic actuators has been done considering a minimum supply pressure of 5,6 barg.**



**THOR SPLIT BODY ANSI 900-1500**  
**THOR SPLIT BODY ANSI 900-1500**



THOR Split Body

**TABELLA DIMENSIONALE DIMENSIONS TABLE**

MISURA SIZE	ANSI	A	B	C	$\phi E$	$\phi G$	H	$\phi H$	$\phi I$	L	$\phi M$	$\phi N$	P	$\phi R$	S	Y	F/T	ATT. ISO	N° FORI	Kg
DN 15	ANSI 900/1500	48	77.5	14.6	13	120	100	82,5	22	216	50	M6	22.5	35	6.3	275	16/10	F05	4	9.7
DN 20	ANSI 900/1500	48	77.5	14.6	19	130	100	89	22	229	50	M6	22.5	43	6.3	275	16/10	F05	4	11.7
DN 25	ANSI 900/1500	48	77.5	14.6	25	149.2	100	101.6	25.4	254	50	M6	22.5	51	6.3	275	16/10	F05	4	13.9

## THOR SPLIT BODY ANSI 900-1500 IN ACCIAIO INOX STAINLESS STEEL THOR SPLIT BODY ANSI 900-1500

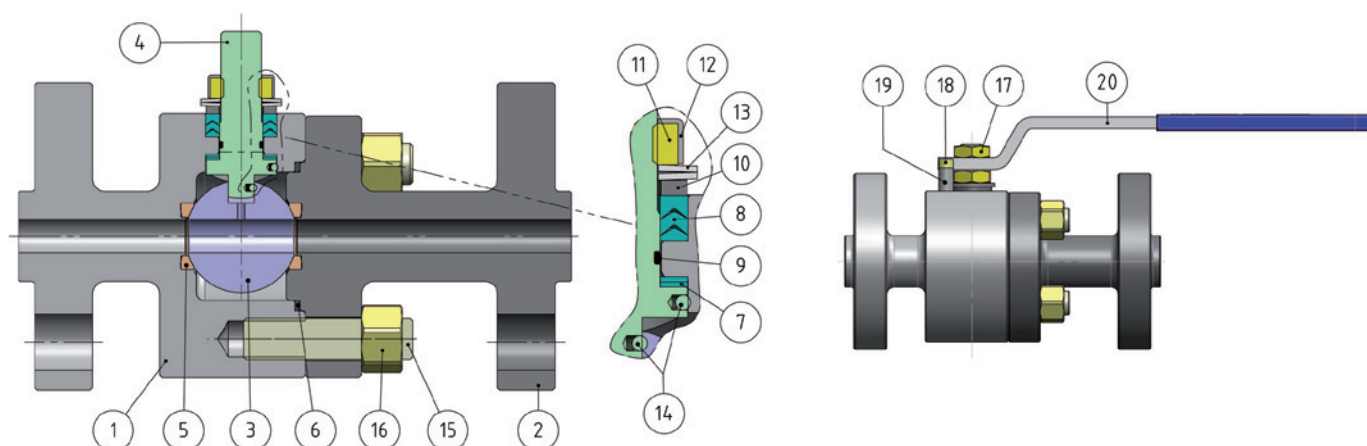


TABELLA DEI MATERIALI MATERIALS TABLE ANSI900-1500 DA BARRA FROM BAR				
N°	Descrizione Description	F304 stainless steel	F316 stainless steel	F51 Duplex stainless steel
1	Corpo Body	ASTM A182 F304 / A479TP.304 (1.4301 / X5CrNi18-10)	ASTM A 182 F316 / A479TP.316 (1.4401 / X5CrNiMo 17-12-2)	ASTM A182 F51 (UNS 31803)
2	Terminale Connector			
3	Sfera Ball	ASTM A351 CF8M (*) (1.4308/Gx5CrNi19-10)	ASTM A351 CF8M (*) (1.4408/Gx5CrNiMo19-12-2)	ASTM A182 F51 (UNS 31803)/A995 CD3MN (UNS J92205)
4	Stelo Stem	A564 TP.630 (17-4PH)	A564 TP.630 (17-4PH)	ASTM A 182 F51 (UNS 31803)
5	Seggio Seat	DEVLON	DEVLON	DEVLON
6	Guarnizione corpo terminale Body-Connector gasket	GRAFOIL	GRAFOIL	GRAFOIL
7	Tenuta inferiore stelo Stem lower sealing	DEVLON	DEVLON	DEVLON
8	Guarnizioni tipo Chevron Chevron seals	TFM1600 (.)	TFM1600 (.)	TFM1600 (.)
9	O-ring stelo Stem o-ring	FKM (.)	FKM (.)	FKM (.)
10	Anello premi guarnizione Packing gland ring	304 S.S.	304 S.S.	304 S.S.
11	Piastra blocco dado Stop nut plate	304 S.S.	304 S.S.	304 S.S.
12	Dado stelo Stem nut	UNI 3740-1 6S Zincato-Galvanized (x)	UNI 3740-1 6S Zincato-Galvanized (x)	A2-70 UNI 3740 (304 S.S.)
13	Molle a tazza Springs washer	50CrV4 Zincato-Galvanized (xx)	50CrV4 Zincato-Galvanized (xx)	301 S.S.
14	Dispositivo antistatico Antistatic device	316 S.S.	316 S.S.	316 S.S.
15	Tiranti Stud bolt	ASTM A193-B8	ASTM A193-B8	ASTM A193-B8
16	Dadi Nut	ASTM A194-Gr.8	ASTM A194-Gr.8	ASTM A194-Gr.8
17	Controdado Lock nut	UNI 3740-1 6S Zincato-Galvanized	UNI 3740-1 6S Zincato-Galvanized	UNI 3740-1 6S Zincato-Galvanized
18	Vite di fermo Holder screw	A2-70 UNI 3740 (304 S.S.)	A2-70 UNI 3740 (304 S.S.)	A2-70 UNI 3740 (304 S.S.)
19	Fermo di posizione Holder screw	Acciaio al carbonio zincato-galvanized (x)	Acciaio al carbonio zincato-galvanized (x)	304 s.s.
20	Leva Lever	Fe37 zincato-galvanized (x)	Fe37 zincato-galvanized (x)	304 s.s.

A richiesta disponibile in: Available on request:

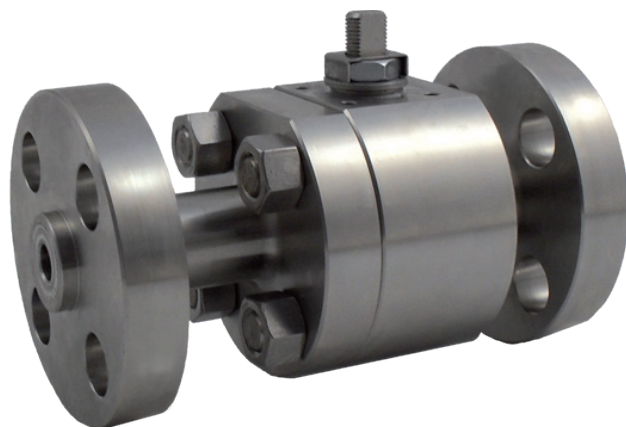
(\*) Per DN15 disponibile solo in 316 S.S.

(\*) For DN15 available only in 316 S.S.

(x): 304 s.s.

(xx): 301 s.s.

**THOR SPLIT BODY ANSI 900-1500 IN ACCIAIO INOX - ASSE NUDO E CON LEVA**  
**STAINLESS STEEL THOR SPLIT BODY ANSI 900-1500 - FREE SHAFT AND WITH LEVER**

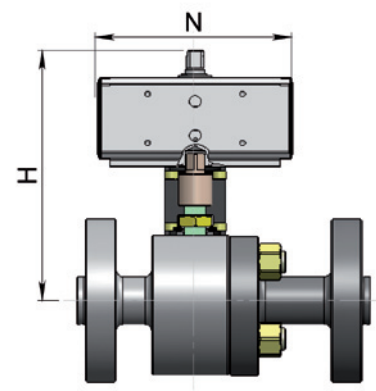


**CODICI VALVOLE ASSE NUDO (V\_) E CON LEVA (L\_) IN ACCIAIO INOX**  
**STAINLESS STEEL BARE SHAFT (V\_) AND LEVER (L\_) OPERATED VALVE CODE**

<b>misura size</b>	<b>ANSI</b>	<b>F304 Stainless steel</b>	<b>F316 Stainless steel</b>	<b>F51 Stainless steel</b>
DN15	900-1500	V/LT104904AAE0AEMRV000	V/LT104904ABE0AEMRV000	V/LT104904AID0CEMRV000
DN20	900-1500	V/LT105904AAA0AEMRV000	V/LT105904ABA0AEMRV000	V/LT105904AID0CEMRV000
DN25	900-1500	V/LT106904AAA0AEMRV000	V/LT106904ABA0AEMRV000	V/LT106904AID0CEMRV000



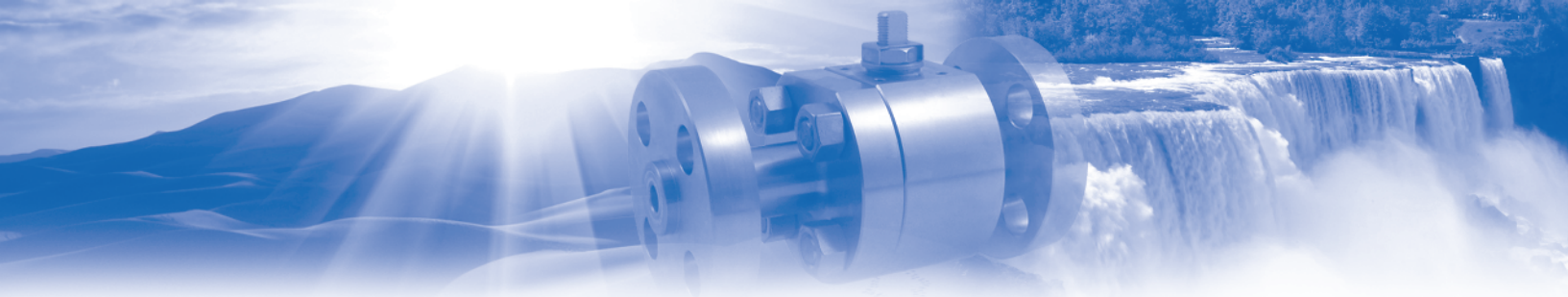
**THOR SPLIT BODY ANSI 900-1500 IN ACCIAIO INOX CON ATTUATORE PNEUMATICO DOPPIO EFFETTO**  
**STAINLESS STEEL THOR SPLIT BODY ANSI 900-1500 WITH DOUBLE ACTING PNEUMATIC ACTUATOR**



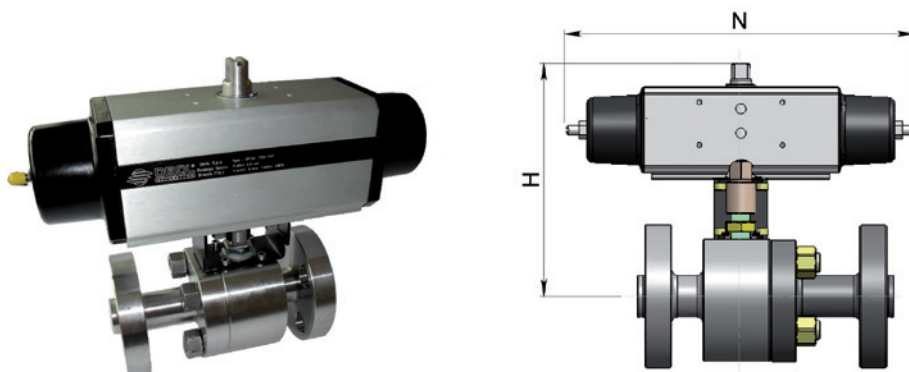
<b>CODICI ARTICOLI IN F304 E F316 ACCIAIO INOX ITEM CODES IN F304 AND F316 STAINLESS STEEL</b>								
<b>CORPO/BODY F304 STAINLESS STEEL</b>	<b>CORPO/BODY F316 STAINLESS STEEL</b>	<b>ATTUATORE actuator</b>	<b>KIT di montaggio connecting kit</b>	<b>MISURA size</b>	<b>ANSI</b>	<b>N</b>	<b>H</b>	<b>Kg</b>
DT104904AAE0AEMRV000AADA0	DT104904ABE0AEMRV000AADA0	DA045402S	KCF044226	DN 15	900-1500	144	173	11.0
DT105904AAA0AEMRV000AAEA0	DT105904ABA0AEMRV000AAEA0	DA060402S	KCF044226	DN 20	900-1500	152	178	13.2
DT106904AAA0AEMRV000AAFA0	DT106904ABA0AEMRV000AAFA0	DA090401S	KCF054009	DN 25	900-1500	169	185.5	15.6

THOR Split Body

<b>CODICI ARTICOLI IN F51 ACCIAIO INOX ITEM CODES IN F51 STAINLESS STEEL</b>							
<b>CORPO/BODY F51 DUPLEX STAINLESS STEEL</b>	<b>ATTUATORE actuator</b>	<b>KIT di montaggio connecting kit</b>	<b>MISURA size</b>	<b>ANSI</b>	<b>N</b>	<b>H</b>	<b>Kg</b>
DT104904AID0CEMRV000AADA0	DA045402S	KCF044226	DN 15	900-1500	144	173	11.0
DT105904AID0CEMRV000AAEA0	DA060402S	KCF044226	DN 20	900-1500	152	178	13.2
DT106904AID0CEMRV000AAFA0	DA090401S	KCF054009	DN 25	900-1500	169	185.5	15.6



**THOR SPLIT BODY ANSI 900-1500 IN ACCIAIO INOX CON ATTUATORE PNEUMATICO SEMPLICE EFFETTO**  
**STAINLESS STEEL THOR SPLIT BODY ANSI 900-1500 WITH SPRING RETURN PNEUMATIC ACTUATOR**



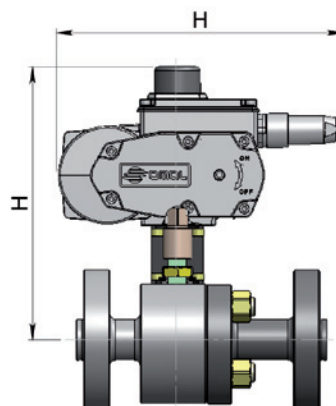
**CODICI ARTICOLI IN F304 E F316 ACCIAIO INOX ITEM CODES IN F304 AND F316 STAINLESS STEEL**

CORPO/BODY F304 STAINLESS STEEL	CORPO/BODY F316 STAINLESS STEEL	ATTUATORE actuator	KIT di montaggio connecting kit	MISURA size	ANSI	N	H	Kg
ST104904AAE0AEMRV000AAFA0	ST104904ABE0AEMRV000AAFA0	SR045401S	KCF054009	DN 15	900-1500	294	185.5	12.1
ST105904AAA0AEMRV000AAHA0	ST105904ABA0AEMRV000AAHA0	SR060401S	KCF054009	DN 20	900-1500	320	204.4	15.1
ST106904AAA0AEMRV000AAIA0	ST106904ABA0AEMRV000AAIA0	SR090401S	KCF074227	DN 25	900-1500	357	214	18.5

**CODICI ARTICOLI IN F51 ACCIAIO INOX ITEM CODES IN F51 STAINLESS STEEL**

CORPO/BODY F51 DUPLEX STAINLESS STEEL	ATTUATORE actuator	KIT di montaggio connecting kit	MISURA size	ANSI	N	H	Kg
ST104904AID0CEMRV000AAFA0	SR045401S	KCF054009	DN 15	900-1500	294	185.5	12.1
ST105904AID0CEMRV000AAHA0	SR060401S	KCF054009	DN 20	900-1500	320	204.4	15.1
ST106904AID0CEMRV000AAIA0	SR090401S	KCF074227	DN 25	900-1500	357	214	18.5

**THOR SPLIT BODY ANSI 900-1500 IN ACCIAIO INOX CON ATTUATORE ELETTRICO**  
**STAINLESS STEEL THOR SPLIT BODY ANSI 900-1500 WITH ELECTRIC ACTUATOR**



<b>CODICI ARTICOLI IN F304 E F316 ACCIAIO INOX ITEM CODES IN F304 AND F316 STAINLESS STEEL</b>								
<b>CORPO/BODY</b> <b>F304 STAINLESS STEEL</b>	<b>CORPO/BODY</b> <b>F316 STAINLESS STEEL</b>	<b>ATTUATORE</b> <b>actuator</b>	<b>KIT di montaggio</b> <b>connecting kit</b>	<b>MISURA</b> <b>size</b>	<b>ANSI</b>	<b>N</b>	<b>H</b>	<b>Kg</b>
ET104904AAE0AEMRV000AMGG0	ET104904ABE0AEMRV000AMGG0	EA0070A5C000	KCF054009	DN15	900-1500	250	225	12.5
ET105904AAA0AEMRV000AMGG0	ET105904ABA0AEMRV000AMGG0	EA0070A5C000	KCF054009	DN20	900-1500	250	225	15.5
ET106904AAA0AEMRV000AMIG0	ET106904ABA0AEMRV000AMIG0	EA0130A5C000	KCF074227	DN25	900-1500	280	255	20.7

<b>CODICI ARTICOLI IN F51 ACCIAIO INOX ITEM CODES IN F51 STAINLESS STEEL</b>							
<b>CORPO/BODY</b> <b>F51 DUPLEX STAINLESS STEEL</b>	<b>ATTUATORE</b> <b>actuator</b>	<b>KIT di montaggio</b> <b>connecting kit</b>	<b>MISURA</b> <b>size</b>	<b>ANSI</b>	<b>N</b>	<b>H</b>	<b>Kg</b>
ET104904AID0CEMRV000AMGG0	EA0070A5C000	KCF054009	DN15	900-1500	250	225	12.5
ET105904AID0CEMRV000AMGG0	EA0070A5C000	KCF054009	DN20	900-1500	250	225	15.5
ET106904AID0CEMRV000AMIG0	EA0130A5C000	KCF074227	DN25	900-1500	280	255	20.7

THOR Split Body