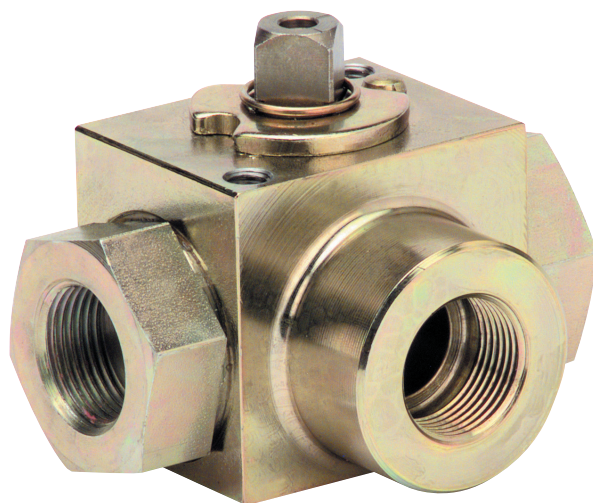




ITEM 541

Valvola a sfera in acciaio al carbonio 3 vie filettata con sfera a "L" per alta pressione passaggio integrale
3-way full-bore threaded-ends high pressure carbon steel ball valve



Caratteristiche generali:

Estremità filettate femmina a norma DIN/ISO 228

La valvola funziona solo come deviatore non permette alcuna chiusura della mandata ed é obbligatoriamente collegata al manicotto centrale.

Temperatura di utilizzo: da -10°C a +100°C

Pressione di utilizzo: 3/8"-1/2" PN 500; 3/4"-1" PN 315.

Fluido intercettato: olii, prodotti petroliferi e petrolchimici.

General features:

Threaded ends as per DIN/ISO 228

The valve can be used as DIVERTER ONLY and must be connected at the central end only.

Working temperature: from -10°C to + 100°C

Working pressure: 3/8"-1/2" PN 500; 3/4"-1" PN 315.

Field of use: oils, petroleum and petrochemical products.

Esecuzioni speciali a richiesta:

Per altre applicazioni consultare il nostro ufficio tecnico.

On request:

For other applications, please contact our technical department.

Certificazioni:

Versione ATEX in conformità alla direttiva 94/9/EC

Approvals:

ATEX version in conformity with directive 94/9/EC

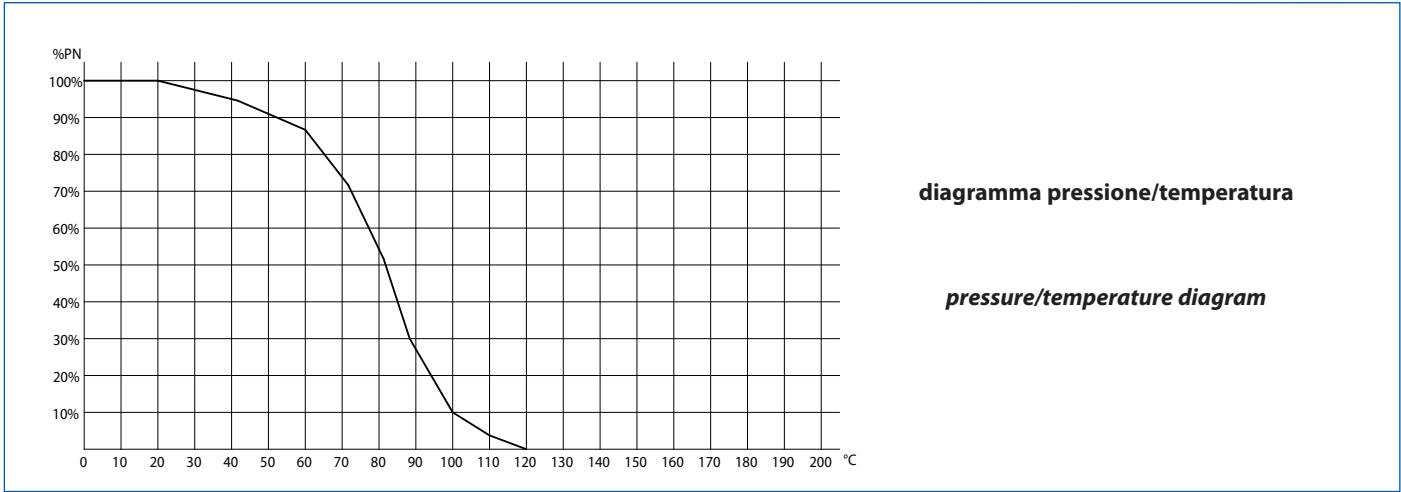
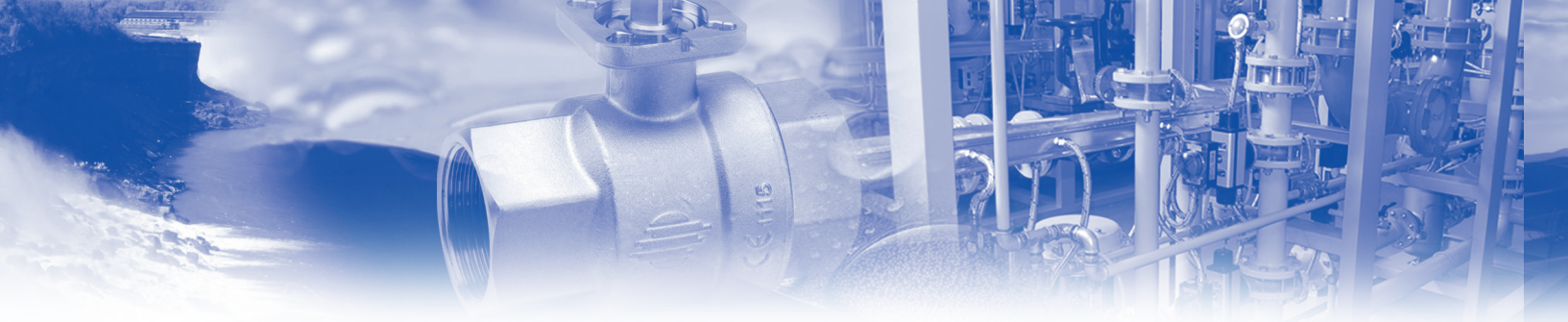
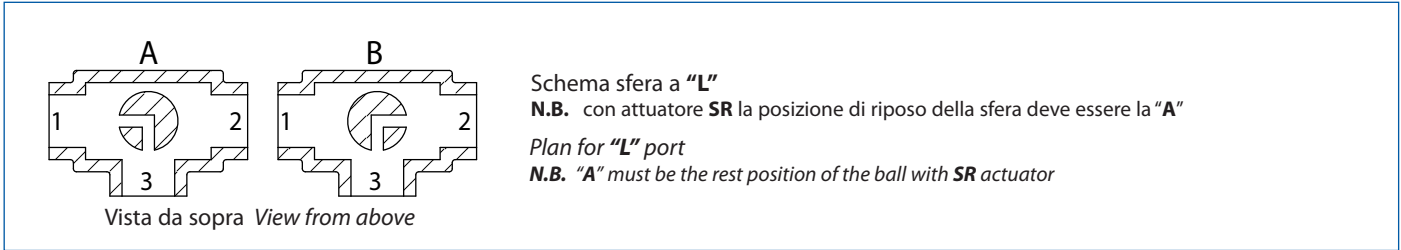


diagramma pressione/temperatura

pressure/temperature diagram



Valvole in acciaio carbonio
Carbon steel valve

COPPIE DI SPUNTO in Nm BREAK AWAY TORQUES Nm

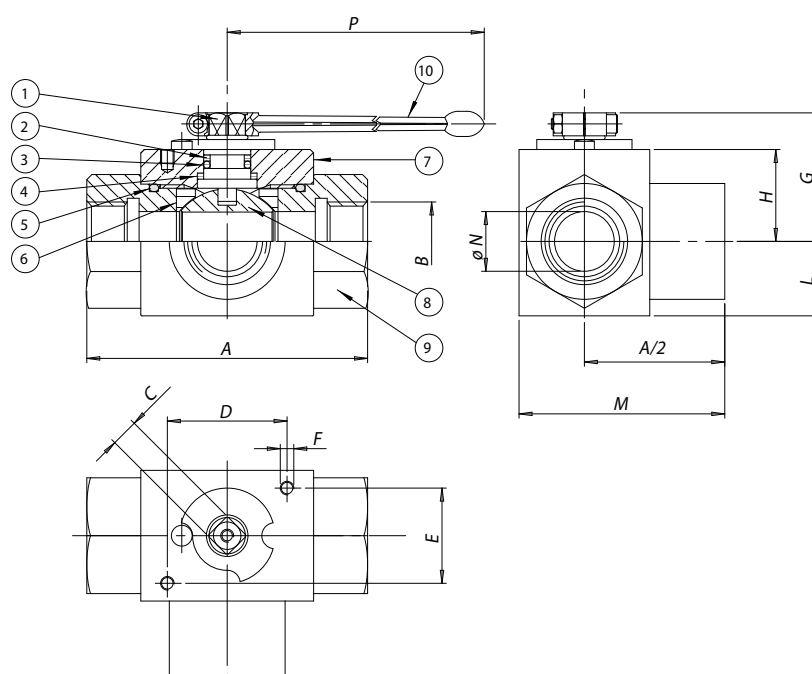
misura size	DN 10 3/8"	DN 15 1/2"	DN 20 3/4"	DN 25 1"
PN 315 bar			34	37
PN 500 bar	15	18		

I valori della coppia possono variare in funzione della temperatura e del tipo di fluido. Considerare un fattore di sicurezza pari a 1,4.
 Con frequenti cicli di apertura e chiusura la coppia di manovra può diminuire sensibilmente rispetto a quella iniziale. Gli accoppiamenti attuatore/valvola, riportati nelle pagine seguenti, sono realizzati per valvole che intercettano fluidi liquidi o gassosi, puliti e per medie temperature. Per maggiori informazioni, o utilizzi diversi, consultare il nostro ufficio tecnico.

Torque can vary depending on temperature and type of fluid; a safety factor of 1.4 must be applied. Torque can drop on high frequency of operations. The actuator/valve sizing, indicated on the following pages, are based for valves to be used with liquids or gaseous fluids, clean, and for medium temperatures. For further information, or different uses please contact our technical department.

CODICI VALVOLA 541 IN ESECUZIONE STANDARD 541 VALVE CODES IN STANDARD EXECUTION

misura size	DN 10 3/8"	DN 15 1/2"	DN 20 3/4"	DN 25 1"
Asse libero <i>Free shaft</i>	V541B403	V541B404	V541B405	V541B406
Asse libero <i>Free shaft ATEX</i>	V541B403YX	V541B404 YX	V541B405YX	V541B406YX
peso weight Kg.	0,7	0,8	1,7	2,6
Con leva <i>with lever</i>	L541B403	L541B404	L541B405	L541B406
Con leva <i>with lever ATEX</i>	L541B403YX	L541B404YX	L541B405YX	L541B406YX
peso weight Kg.	0,85	0,95	1,9	2,8
Kit guarnizioni <i>Seals Kit</i>	KGBV8103	KGBV8104	KGBV8105	KGBV8106



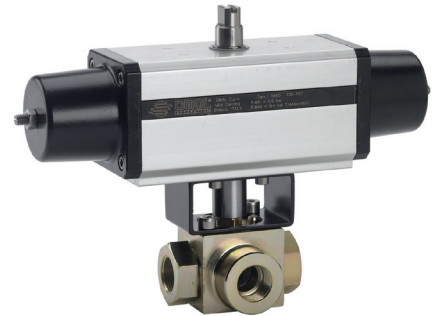
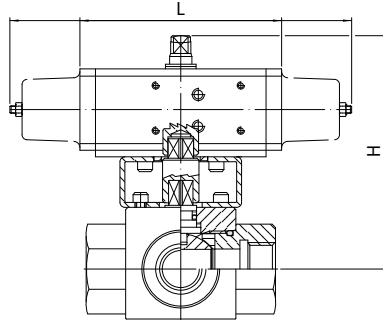
MATERIALI MATERIALS

1) Stelo <i>Shaft</i>	Acciaio carbonio <i>Carbon steel</i>	CF9SMn28
2) Anello antiestrusione <i>Washer for o-ring protection</i>	P.T.F.E.	
3) O - Ring tenuta stelo <i>O-ring</i>	FPM	
4) Dischetto di tenuta superiore <i>Washer</i>	POM + MoS ₂	
5) O - Ring di tenuta laterale <i>O-ring</i>	FPM	
6) Guarnizioni di tenuta sfera <i>Ball sealing</i>	POM + MoS ₂	
7) Corpo <i>Body</i>	Acciaio carbonio <i>Carbon steel</i>	CF9SMn28
8) Sfera <i>Ball</i>	Acciaio carbonio cromata <i>Carbon steel chromium plated</i>	CF9SMn28
9) Manicotto femmina <i>Threaded end</i>	Acciaio carbonio <i>Carbon steel</i>	CF9SMn28
10) Leva <i>Lever</i>	Acciaio carbonio <i>Carbon steel</i>	CF9SMn28

DIMENSIONI DIMENSIONS

Size	A	B	□C	D	E	F	G	H	L	M	øN	P
DN 10 - 3/8"	72	3/8"	9	34	23	M6	34,3	20,5	17,5	52	10	115
DN 15 - 1/2"	83	1/2"	9	34	23	M6	35	21	19	59	13	115
DN 20 - 3/4"	95	3/4"	14	48	36	M8	50,8	32,5	24,5	72	20	200
DN 25 - 1"	113	1"	14	48	36	M8	53,8	35,5	29,5	85,5	25	200

VALVOLA 541 ATTUATA AUTOMATED VALVE TYPE 541



ATTUATORE PNEUMATICO DOPPIO EFFETTO DOUBLE ACTING PNEUMATIC ACTUATOR

Articolo Model	Attuatore Actuator	Kit di montaggio Mounting kit	DN mm	"	L mm	H mm	Peso Kg Weight Kg	Articolo Model ATEX
D541H003	DA030401S	KCF031542	10	3/8"	130	141	1,7	D541H003YX
D541H004	DA030401S	KCF031542	15	1/2"	130	141,5	1,8	D541H004YX
D541H005	DA060402S	KCF041544	20	3/4"	152	163	3,3	D541H005YX
D541H006	DA060402S	KCF041544	25	1"	152	167	4,2	D541H006YX

ATTUATORE PNEUMATICO SEMPLICE EFFETTO SPRING RETURN PNEUMATIC ACTUATOR

Articolo Model	Attuatore Actuator	Kit di montaggio Mounting kit	DN mm	"	L mm	H mm	Peso Kg Weight Kg	Articolo Model ATEX
S541H003	SR030402S	KCF041543	10	3/8"	240	150,5	2,8	S541H003YX
S541H004	SR030402S	KCF041543	15	1/2"	240	151,5	2,9	S541H004YX
S541H005	SR060401S	KCF051545	20	3/4"	320	189	5,3	S541H005YX
S541H006	SR060401S	KCF051545	25	1"	320	192	6,1	S541H006YX

Il dimensionamento degli attuatori pneumatici è stato fatto considerando una pressione minima di alimentazione pari a 5,6 barg.
The sizing of pneumatic actuators has been done considering a minimum supply pressure of 5,6 barg.

A RICHIESTA VALVOLE AUTOMATIZZATE CON ATTUATORI ELETTRICI

VALVE WITH ELECTRIC ACTUATORS ON REQUEST

Valvole in acciaio carbonio
Carbon steel valve