

ITEM 545

Valvola a sfera in acciaio al carbonio 3 vie flangiata a corpo piatto sfera a "L"
3-way flat body flanged carbon steel ball valve, "L" port



Caratteristiche generali:

Norme per flange d'attacco: EN 1092-1 PN40 FINO A DN50; PN16 DN65,50,100 EN 12516
Prescrizioni generali EN 17292; (Fire safe EN ISO 10497; API 607 V. ed. a richiesta)
Temperatura di utilizzo: da -10°C a +150°C (+200°C con guarnizioni speciali).
Pressione di utilizzo: vedi diagramma.
Fluido intercettato: acqua, prodotti petroliferi e petrolchimici.
Passaggio ridotto

General features:

Flanges as per: EN 1092-1 PN40 FINO A DN50; PN16 DN65,50,100 EN 12516
General specifications: EN 17292 ("FIRE SAFE" conforming to EN ISO 10497; API 607 V. ed. on request)
Working temperature: from -10°C to +150°C (+200°C with special seals)
Working pressure: see diagram.
Fluid range: water, petroleum and petrochemical products.
Reduced bore

Esecuzioni speciali a richiesta:

Corpo in A350 LF2 per -20°C
Guarnizioni di tenuta in: PTFE caricato vetro;
PTFE caricato carbografite;
Sfera a "T" con ingresso solo su porta 3.
Per altre applicazioni contattare il nostro ufficio tecnico.

On request:

Body in A350 LF2 for -20°C
Seals made of: PTFE with glass
PTFE with carbon graphite
"T" port (port 3 inlet only)
For other applications, please contact our technical department.

Certificazioni:

Versione ATEX in conformità alla direttiva 94/9/EC

Approvals:

ATEX version in conformity with directive 94/9/EC

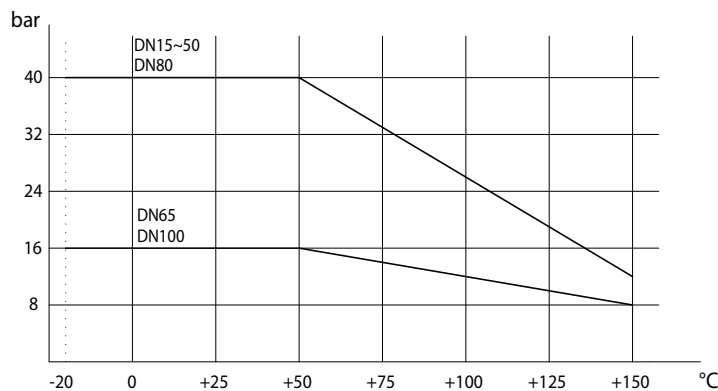
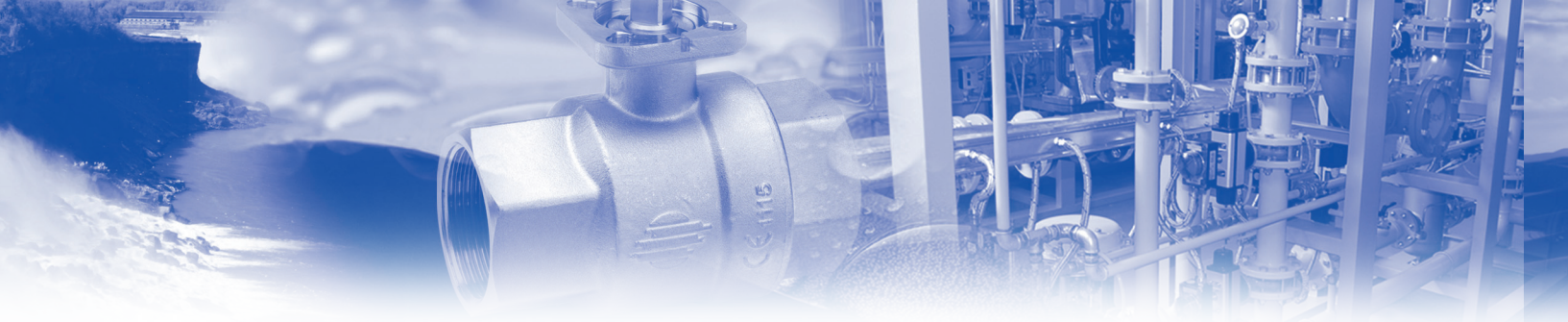
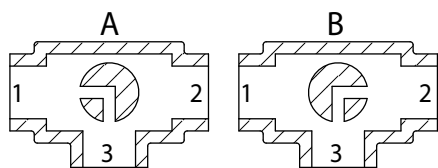


diagramma pressione/temperatura

pressure/temperature diagram

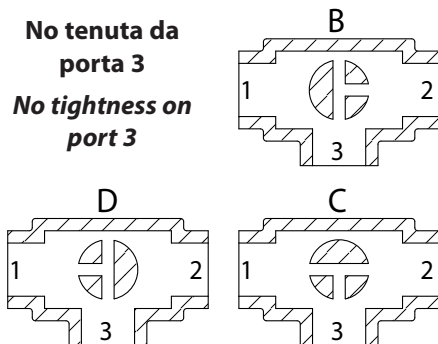


Schema di montaggio sfera a "L"

N.B. con attuatore **SR** la posizione di riposo della sfera deve essere la "A"

Mounting plan for "L" port

N.B. "A" must be the rest position of the ball with **SR** actuator



No tenuta da
porta 3

No tightness on
port 3

Schema sfera a "T"

Con attuatore sono possibili solo due posizioni con rotazione di 90°

N.B. con attuatore **SR** scegliere la posizione di riposo della sfera tenendo presente che, se alimentato, l'attuatore ruota in senso antiorario.

Mounting plan for "T" port

N.B. please choose the rest position of the ball when the **SR** actuator is used, paying attention to the fact that this actuator turns in an anticlockwise direction, whenever supplied with air.

COPPIE DI SPUNTO in Nm BREAK AWAY TORQUES Nm

misura size	DN 15 1/2"	DN 20 3/4"	DN 25 1"	DN 32 1"1/4"	DN 40 1"1/2"	DN 50 2"	DN 65 2"1/2"	DN 80 3"	DN 100 4"
PN 16 bar							85	128	212
PN 40 bar	8	13	20	30	42	61			

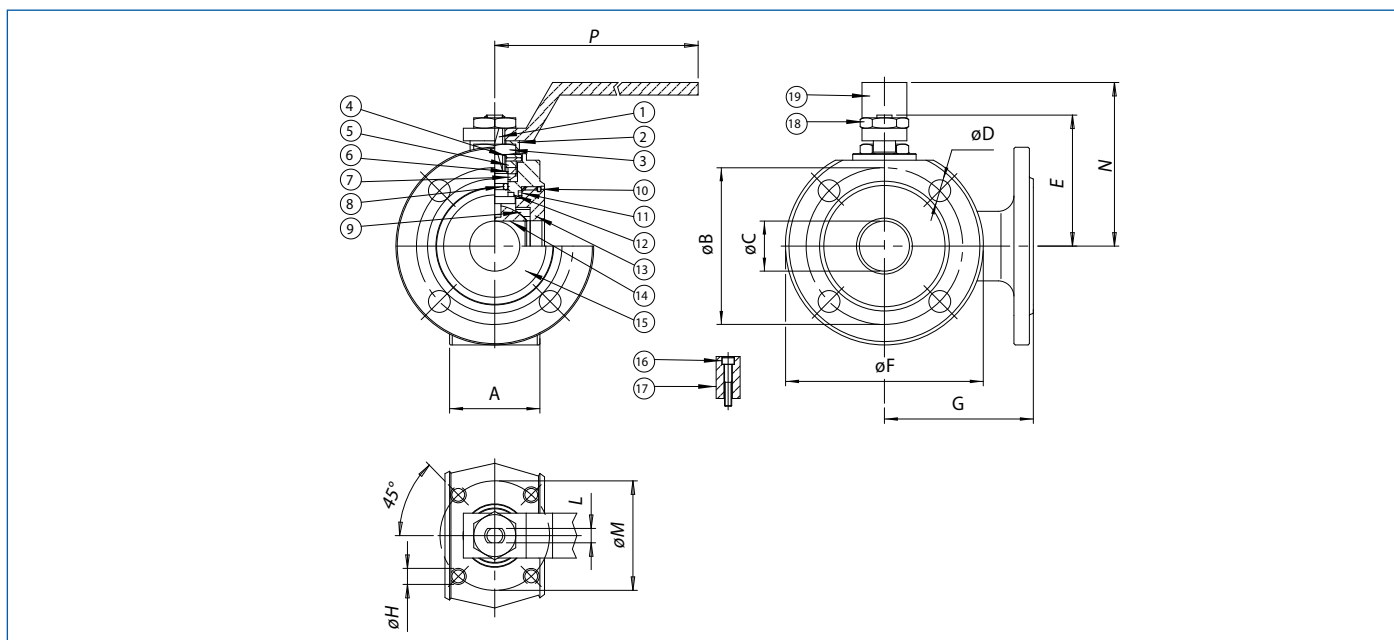
I valori della coppia possono variare in funzione della temperatura e del tipo di fluido. Considerare un fattore di sicurezza pari a 1,4.

Con frequenti cicli di apertura e chiusura la coppia di manovra può diminuire sensibilmente rispetto a quella iniziale. Gli accoppiamenti attuatore/valvola, riportati nelle pagine seguenti, sono realizzati per valvole che intercettano fluidi liquidi o gassosi, puliti e per medie temperature. Per maggiori informazioni, o utilizzi diversi, consultare il nostro ufficio tecnico.

Torque can vary depending on temperature and type of fluid; a safety factor of 1.4 must be applied. Torque can drop on high frequency of operations. The actuator/valve sizing, indicated on the following pages, are based for valves to be used with liquids or gaseous fluids, clean, and for medium temperatures. For further information, or different uses please contact our technical department.

CODICI VALVOLA 545 IN ESECUZIONE STANDARD 545 VALVE CODES IN STANDARD EXECUTION

misura size	DN 15 1/2"	DN 20 3/4"	DN 25 1"	DN 32 1"1/4"	DN 40 1"1/2"	DN 50 2"	DN 65 2"1/2"	DN 80 3"	DN 100 4"
Asse libero <i>Free shaft</i> "L" port	V545X604	V545X605	V545X606	V545X607	V545X608	V545X609	V545X610	V545X611	V545X612
Asse libero <i>Free shaft</i> "L" port ATEX	V545X604YX	V545X605YX	V545X606YX	V545X607YX	V545X608YX	V545X609YX	V545X610YX	V545X611YX	V545X612YX
peso <i>weight</i> Kg.	1,2	2	2,65	3,8	5,5	6,2	10	11,2	20,2
Con leva <i>with lever</i> "L" port	L545X604	L545X605	L545X606	L545X607	L545X608	L545X609	L545X610	L545X611	L545X612
Con leva <i>with lever</i> "L" port ATEX	L545X604YX	L545X605YX	L545X606YX	L545X607YX	L545X608YX	L545X609YX	L545X610YX	L545X611YX	L545X612YX
peso <i>weight</i> Kg.	1,35	2,15	2,8	4	5,7	6,5	10,3	11,7	20,7
Kit guarnizioni <i>Seals Kit</i>	KGBV4004	KGBV4005	KGBV4006	KGBV4007	KGBV4008	KGBV4009	KGBV4010	KGBV4011	KGBV4012



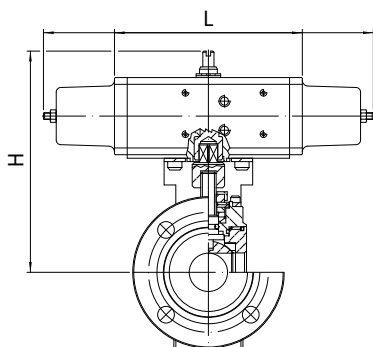
MATERIALI MATERIALS

1) Stelo <i>Shaft</i>	AISI 316	1.4401	UNI X5CrNiMo 17 12
2) Piastra bloccaggio <i>Nut holder</i>	AISI 304	1.4301	UNI X5CrNi 18 10
3) Dado di bloccaggio <i>Lock nut</i>	AISI 304	1.4301	UNI X5CrNi 18 10
4) Molla a tazze <i>Belleville washer</i>	50Crv4		
5) Distanziale <i>Ring</i>	AISI 304	1.4301	UNI X5CrNi 18 10
6) Anello premiguarnizione <i>Gland nut ring</i>	AISI 304	1.4301	UNI X5CrNi 18 10
7) Coppia di tenuta superiore <i>Top sealing</i>	P.T.F.E.		
8) O-Ring di tenuta intermedia <i>O-ring</i>	FKM		
9) Guarnizioni di tenuta laterale <i>Seals</i>	P.T.F.E.		
10) O-Ring tenuta ghiera <i>O-ring</i>	FKM		
11) Guarnizioni di tenuta ghiera <i>Ring nut sealing</i>	P.T.F.E.		
12) Tenuta inferiore <i>Bottom sealing</i>	P.T.F.E.		
13) Ghiera <i>Ring nut</i>	A105		
14) Sfera <i>Ball</i> DN15 - DN 40	AISI 316	1.4401	UNI X5CrNiMo 17 12
14) Sfera <i>Ball</i> DN50 - DN150	AISI 304	1.4301	UNI X5CrNi 18 10
15) Corpo <i>Body</i>	A105		
16) Vite per fermo posizione <i>Holder screw</i>	AISI 304	1.4301	UNI X5CrNi 18 10
17) Fermo di posizione <i>Holder</i>	AISI 304	1.4301	UNI X5CrNi 18 10
18) Dado blocca leva <i>Lever nut</i>	AISI 304	1.4301	UNI X5CrNi 18 10
19) Leva di manovra <i>Lever</i>	AISI 304	1.4301	UNI X5CrNi 18 10

DIMENSIONI DIMENSIONS

Size	A	øB	øC	øD	E	øF	G	øH	L	øM	N	P
DN 15 - 1/2"	35	65	10	M12X4	48	90	85	M5	6	36	65	140
DN 20 - 3/4"	38	75	15	M12X4	51	100	90	M5	6	36	70	140
DN 25 - 1"	43	85	20	M12X4	62,5	110	90	M5	8	42	82	180
DN 32 - 1"1/4"	54	100	25	M16X4	67	130	105	M5	8	42	85	180
DN 40 - 1"1/2"	66	110	32	M16X4	80	140	120	M6	10	50	102	230
DN 50 - 2"	83	125	40	M16X4	87	150	130	M6	10	50	110	230
DN 65 - 2"1/2"	103	145	50	M16X4	119,5	175	150	M8	14	70	137,5	350
DN 80 - 3"	122	160	65	M16X8	129,5	190	175	M8	14	70	150	350
DN 100 - 4"	153	180	78	M16X8	148,5	220	185	M10	16	102	165	508

VALVOLA 545 ATTUATA AUTOMATED VALVE TYPE 545



ATTUATORE PNEUMATICO DOPPIO EFFETTO DOUBLE ACTING PNEUMATIC ACTUATOR

Articolo Model	Attuatore Actuator	Kit di montaggio Mounting kit	DN mm	"	L mm	H mm	Peso Kg Weight Kg	Articolo Model ATEX
D545K064	DA015401S	KCF031315	15	1/2"	114	143	1,96	D545K064YX
D545H065	DA030401S	KCF031315	20	3/4"	130	154	3	D545H065YX
D545H066	DA030401S	KCF031317	25	1"	130	159,5	3,65	D545H066YX
D545K067	DA045402S	KCF042354	32	1 1/4"	144	171,3	5	D545K067YX
D545H068	DA060402S	KCF042355	40	1 1/2"	152	180	7,11	D545H068YX
D545K069	DA090401S	KCF051322	50	2"	168,5	194	6,4	D545K069YX
D545H070	DA120401S	KCF054071	65	2 1/2"	184	245	12,9	D545H070YX
D545K071	DA180401S	KCF074064	80	3"	212,2	264,5	14,6	D545K071YX
D545H072	DA360401S	KCF101092	100	4"	264	329	28	D545H072YX

ATTUATORE PNEUMATICO SEMPLICE EFFETTO SPRING RETURN PNEUMATIC ACTUATOR

Articolo Model	Attuatore Actuator	Kit di montaggio Mounting kit	DN mm	"	L mm	H mm	Peso Kg Weight Kg	Articolo Model ATEX
S545K064	SR015401S	KCF031315	15	1/2"	221	151	2,1	S545K064YX
S545H065	SR030402S	KCF042353	20	3/4"	240	164	4	S545H065YX
S545H066	SR030402S	KCF042354	25	1"	240	169,5	4,6	S545H066YX
S545K067	SR045401S	KCF051909	32	1 1/4"	293,5	183	5,55	S545K067YX
S545H068	SR060401S	KCF051322	40	1 1/2"	320	206	9,1	S545H068YX
S545K069	SR090401S	KCF071323	50	2"	357	232,5	7,9	S545K069YX
S545H070	SR120401S	KCF074064	65	2 1/2"	372	265	16,3	S545H070YX
S545K071	SR180401S	KCF104076	80	3"	435,5	297	21,6	S545K071YX
S545H072	SR360401S	KCF121065	100	4"	566	359	37,3	S545H072YX

Il dimensionamento degli attuatori pneumatici è stato fatto considerando una pressione minima di alimentazione pari a 5,6 barg.
The sizing of pneumatic actuators has been done considering a minimum supply pressure of 5,6 barg.

A RICHIESTA VALVOLE AUTOMATIZZATE CON ATTUATORI ELETTRICI

VALVE WITH ELECTRIC ACTUATORS ON REQUEST

Valvole in acciaio carbonio
Carbon steel valve