

MAGNUM WAFER PN 16-40 ANSI 150-300 IN ACCIAIO AL CARBONIO CARBON STEEL MAGNUM WAFER PN 16-40 ANSI 150-300



Esecuzione standard

Sfera flottante contenuta, passaggio totale
Tenuta soft-seat TFM 1600
Norme per flange d'attacco EN 1092-1 ed. 2008; ANSI B16.5
Temperature di utilizzo vedi diagramma pressione temperatura
Classe di pressione: PN16-40; ANSI 150-300
Fluido intercettato: aria, acqua, gas, prodotti petroliferi e petrolchimici.
Antistatic device EN12662-2
Tenuta stelo: pacco a V di serie in TFM 1600
Tenuta addizionale su stelo con O-ring FKM
Stelo anti Blow-out
Foratura piano per attuatore a norma ISO 5211
Angolo di chiusura >7°
Trattamento superficiale brunitura

Esecuzioni a richiesta

Esecuzione per temperatura -40 °C in LF2, per altri tipi di flangiature contattare il nostro ufficio commerciale
Camicia di riscaldamento.
Guarnizioni di tenuta in: PTFE caricato vetro (RPTFE-GF), PTFE caricato carbografite (RPTFE-CF). Per altri tipi di materiale contattare il nostro ufficio commerciale
Tenuta integrale avvolgente in PTFE
Esecuzione monodirezionale con foro di compensazione della pressione nella sfera
Leva inox; dadi e molle stelo inox. Per esecuzioni speciali con materiali (corpo/sfera/stelo) diversi dallo standard contattare il nostro ufficio commerciale
Trattamento superficiale: zincatura bianca, verniciatura epossidica, (per altri trattamenti contattare il nostro ufficio commerciale).

Certificazioni

Conforme alla direttiva Europea 97/23 EC PED; Fugitive Emission UNI EN ISO 15848: 2006; TA-LUFT VDI 2440 (2000); FIRE SAFE: UNI EN ISO 10497: 2004 - API6FA: 1999;
Conforme alla direttiva ATEX 94/9/CE (a richiesta)

Norme di progettazione

Spessori corpo in accordo a: ASME B16.34, ASME VIII div.1, EN 12516.
Materiali e rating in accordo ad ASME B16.34 per valvole ANSI ed EN 12516 per valvole PN

Standard features

No protruding floating ball, full bore
Soft-seat seal TFM 1600
Standard for connecting flanges: EN 1092-1 ed. 2008; ANSI B16.5
Operating temperature see temperature pressure diagram
Pressure Class: PN16-40; ANSI 150-300
Intercepted fluid: air, water, gas, petroleum and petrochemical products.
Antistatic device EN12662-2
Stem seal: TFM 1600 V-pack
Additional seal on stem with FKM O-ring
Anti Blow-out stem
Actuator connection as per standard ISO 5211
Closing angle >7°
Superficial treatment: blueing

Special features on request

LF2 carbon steel for low temperature execution (-40 °C)
For other flange types please contact our sales department
Heating jacket
Sealing in: PTFE reinforced with glass (RPTFE-GF), PTFE reinforced with carbon-graphite (RPTFE-CF). For other types of materials please contact our sales department
Cavity filled seat in PTFE
Mono-directional version with pressure-relief hole in the ball
Stainless steel lever. For special versions in materials different from the standard (body, ball, stem), please contact our sales department.
Stainless steel Stem nuts and springs
Superficial treatment: white zinc coating, epoxy coating (for other coating please contact our sales department)

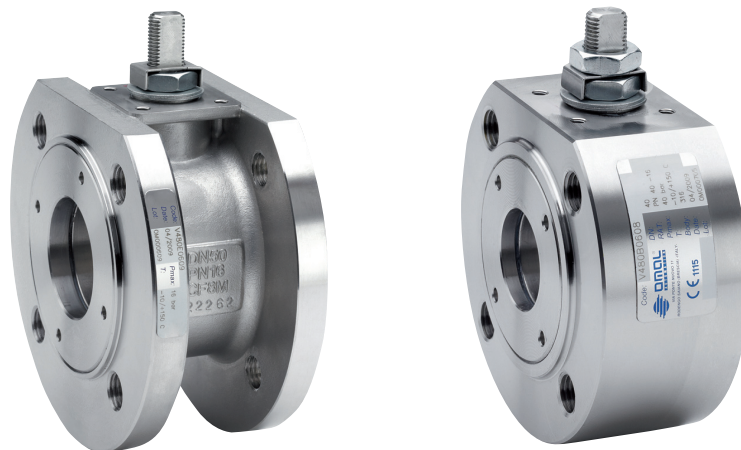
Certifications

In compliance with European Directive 97/23 EC PED; Fugitive Emission UNI EN ISO 15848: 2006; TA-LUFT VDI 2440 (2000); FIRE SAFE: UNI ISO 10497: 2004 - API6FA: 1999;
In compliance with ATEX 94/9/CE Directive (on request)

Engineering standards

Body thickness in compliance with: ASME B16.34, ASME VIII div.1, EN 12516.
Materials and rating in compliance with ASME B16.34 for ANSI valves and EN 12516 for PN valves

MAGNUM WAFER PN 16-40 - ANSI 150-300 IN ACCIAIO INOX STAINLESS STEEL MAGNUM WAFER PN 16-40 - ANSI 150-300



Esecuzione standard

Sfera flottante contenuta, passaggio totale
Tenuta soft-seat: TFM 1600
Norme per flange d'attacco EN 1092-1 ed. 2008; ANSI B16.5
Temperature di utilizzo vedi diagramma pressione temperatura
Classe di pressione: PN16-40; ANSI 150-300
Fluido intercettato: aria, acqua, gas, prodotti petroliferi e petrolchimici, fluidi aggressivi.
Antistatic device EN12662-2
Tenuta stelo: pacco a V di serie in TFM 1600
Tenuta addizionale su stelo con O-ring FKM; Stelo anti Blow-out
Foratura piano per attuatore a norma ISO 5211
Angolo di chiusura >7°

Esecuzioni speciali a richiesta

Per altri tipi di flangiature contattare il nostro ufficio commerciale
Camicia di riscaldamento.
Guarnizioni di tenuta in: PTFE caricato vetro (RPTFE-GF), PTFE caricato carbografite (RPTFE-CF). Per altri tipi di materiale contattare il nostro ufficio commerciale
Tenuta integrale avvolgente in PTFE
Esecuzione monodirezionale con foro di compensazione della pressione nella sfera
Leva inox; dadi e molle stelo inox
Per esecuzioni speciali con materiali (corpo/sfera/stelo) diversi dallo standard contattare il nostro ufficio commerciale

Certificazioni

Conforme alla direttiva Europea 97/23 EC PED; Fugitive Emission UNI EN ISO 15848: 2006; TA-LUFT VDI 2440 (2000); FIRE SAFE: UNI EN ISO 10497: 2004 - API6FA: 1999

Conforme alla direttiva ATEX 94/9/CE (a richiesta)

Norme di progettazione

Spessori corpo in accordo a: ASME B16.34, ASME VIII div.1, EN 12516.
Materiali e rating in accordo ad ASME B16.34 per valvole ANSI ed EN 12516 per valvole PN

Standard features

No protruding floating ball, full bore
Soft-seat seal: TFM 1600
Standard for connecting flanges: EN 1092-1 ed. 2008; ANSI B16.5
Operating temperature see temperature pressure diagram
Pressure class: PN16-40 - ANSI 150-300
Intercepted fluid: air, water, gas, petroleum and petrochemical products, aggressive fluids
Antistatic device EN12662-2
Stem seal: TFM 1600 V-pack
Additional seal on stem with FKM O-ring
Anti Blow-out stem
Actuator connection as per standard ISO 5211
Closing angle >7°

Special features on request

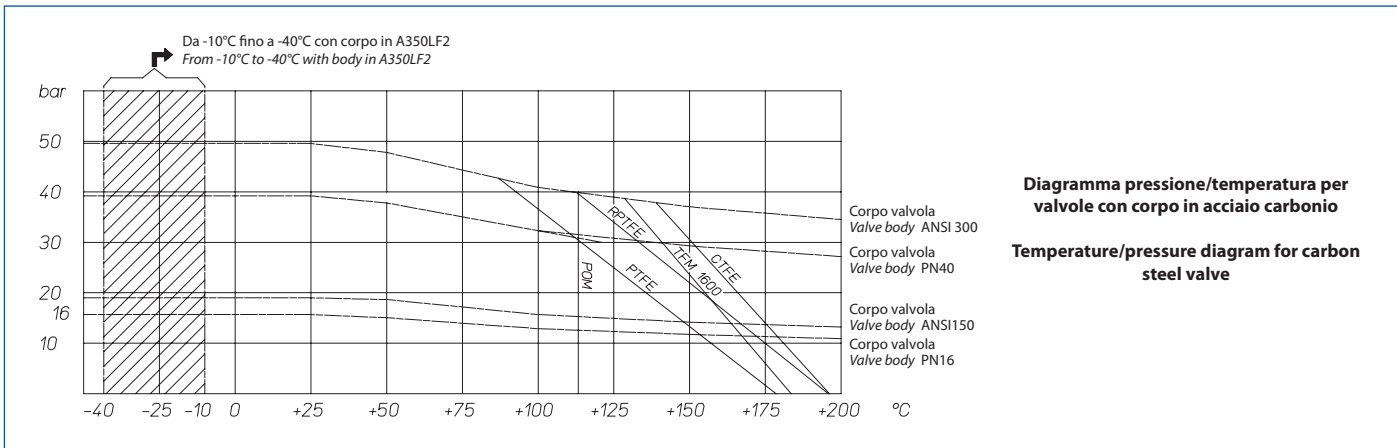
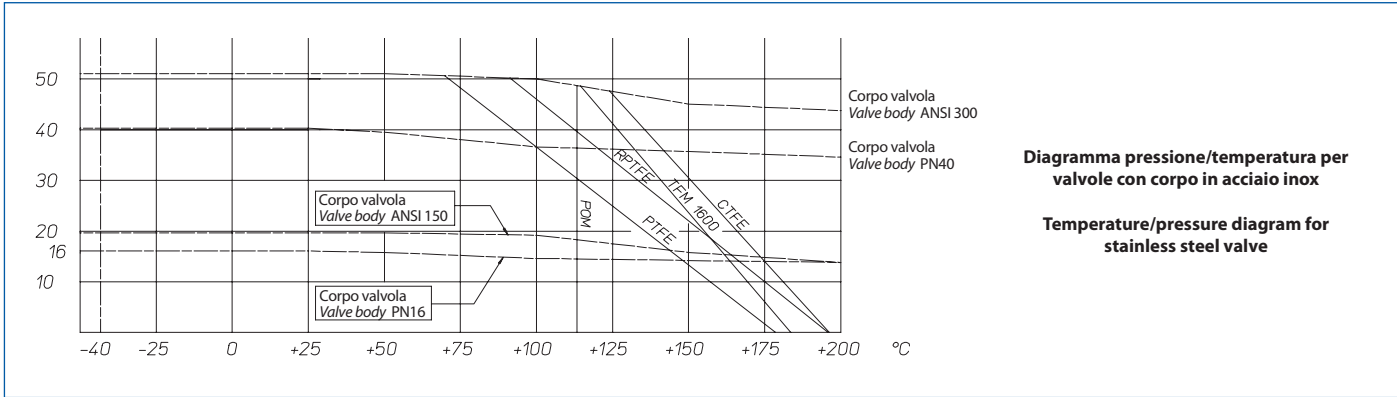
For other flange types please contact our sales department
Heating jacket
Sealing in: PTFE reinforced with glass (RPTFE-GF), PTFE reinforced with carbon-graphite (RPTFE-CF). For other types of materials please contact our sales department
PTFE cavity filled seat
Mono-directional version with pressure-relief hole in the ball
Stainless steel lever; stainless steel Stem nuts and springs
For special versions in materials different from the standard (body, ball, stem), please contact our sales department.

Certifications

In compliance with European Directive 97/23 EC PED; Fugitive Emission UNI EN ISO 15848: 2006; TA-LUFT VDI 2440 (2000); FIRE SAFE: UNI EN ISO 10497: 2004 - API6FA: 1999
In compliance with ATEX 94/9/CE Directive (on request)

Engineering standards

Body thickness in compliance with: ASME B16.34, ASME VIII div.1, EN 12516.
Materials and rating in compliance with ASME B16.34 for ANSI valves and EN 12516 for PN valves



COPPIE DI SPUNTO IN Nm CON SEGGIO IN TFM 1600 E CON FLUIDO INTERCETTATO ACQUA (*)
BREAK AWAY TORQUE IN Nm WITH TFM 1600 SEAT AND WATER INTERCEPTED FLUID (*)

misura size	DN 15	DN 20	DN 25	DN 32	DN 40	DN 50	DN 65	DN 80	DN 100
0 bar									
PN16 bar	8	13	18	27	37	61	80	120	215
PN25 bar	9,5	15	20	29	40	67	95	130	230
PN40 bar	11	17	21	31	41	75	110	165	280
Ansi 150-20 bar	9	14	19	28	38	65	90	128	220
Ansi 300-50 bar	12	19	21	32	42	80	120	170	290

(*): qualora si intercettino fluidi sgrassanti e/o contenenti particolato solido le coppie di manovra possono risultare maggiorate rispetto a quanto riportato in tabella
 (*): If not lubricated fluids and/or fluids containing solid particles are intercepted, torques could be higher than those in the table.

INCREMENTO COPPIE CON ALTRI MATERIALI DI TENUTA TORQUE INCREASE WITH DIFFERENT SEAT MATERIALS

POM: +10%	R.PTFE: +25%	CTFE: +30%	PEEK: +60%
-----------	--------------	------------	------------

I valori della coppia in Nm possono variare in funzione della temperatura e del fluido. Considerare un fattore di sicurezza pari a 1.4. Con frequenti cicli di apertura e chiusura la coppia di manovra può diminuire sensibilmente rispetto a quella iniziale.

Torque can vary depending on temperature and type of fluid, a safety factor 1.4 must be applied. Torque can drop on high frequency of operation.

Il dimensionamento degli attuatori pneumatici è stato fatto considerando una pressione minima di alimentazione pari a 5,6 barg.
The sizing of pneumatic actuators has been done considering a minimum supply pressure of 5,6 barg.

MAGNUM WAFER PN16-40 ANSI 150-300
MAGNUM WAFER PN16-40 ANSI 150-300

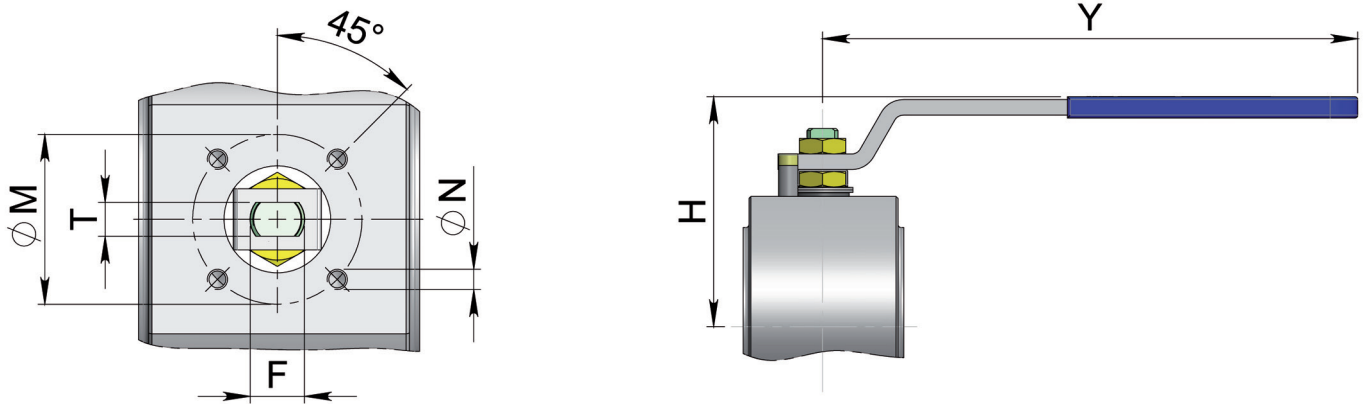


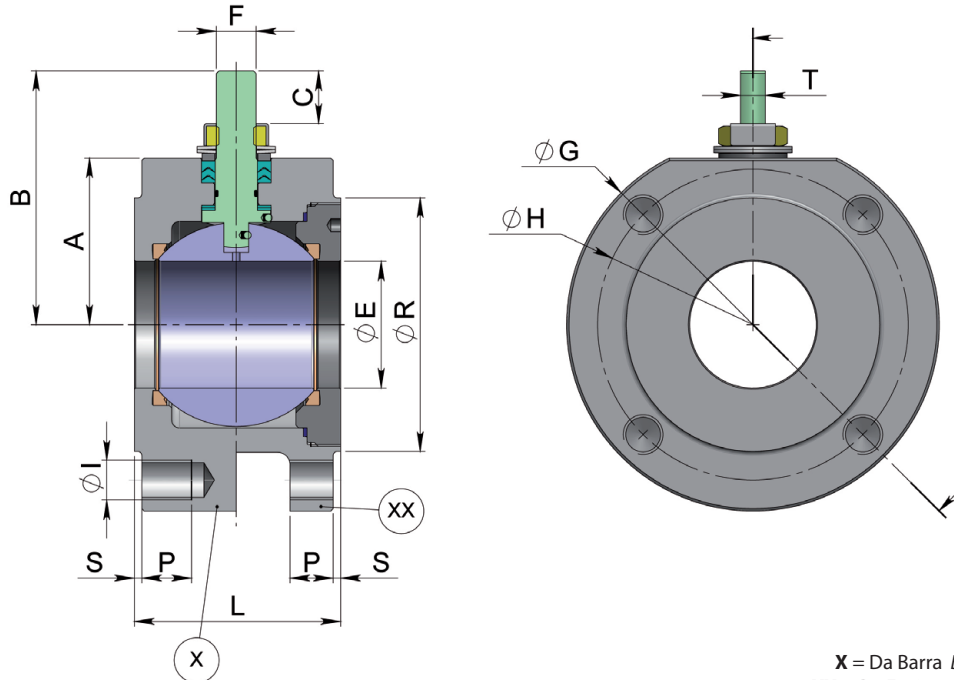
TABELLA DIMENSIONI DIMENSIONS TABLE

MISURA SIZE	ØE	L	B	C	ATT.ISO	ØM	ØN	F/T	H	Y	KIT LEVA LEVER KIT
DN 15	13	36	52	10	F03	36	M5	10/6	70	140	KLV58004
DN 20	19	39	55	10	F03	36	M5	10/6	73	140	KLV58004
DN 25	25	43	68	15	F04	42	M5	12/8	86	150	KLV58006
DN 32	32	51 o 54	73	15	F04	42	M5	12/8	91	150	KLV58006
DN 40	38	63	93	21	F05	50	M6	16/10	108	275	KLV58008
DN 50	51	83	102	21	F05	50	M6	16/10	117	275	KLV58008
DN65	64	107	130,5	28	F07	70	M8	22/14	142	350	KLV58010
DN 80	76	120	137,5	28	F07	70	M8	22/14	149	350	KLV58010
DN 100	95	152	166	35	F10	102	M10	30/18	191	450	KLV58012

TUTTE LE VALVOLE SONO A SFERA CONTENUTA TRANNE LA DN32 CON FACE TO FACE 51 mm
 ALL VALVES HAVE NO PROTRUDING BALL EXCEPT DN32 (FACE TO FACE 51 mm)

MAGNUM WAFER PN16-40 ANSI 150-300

MAGNUM WAFER PN16-40 ANSI 150-300

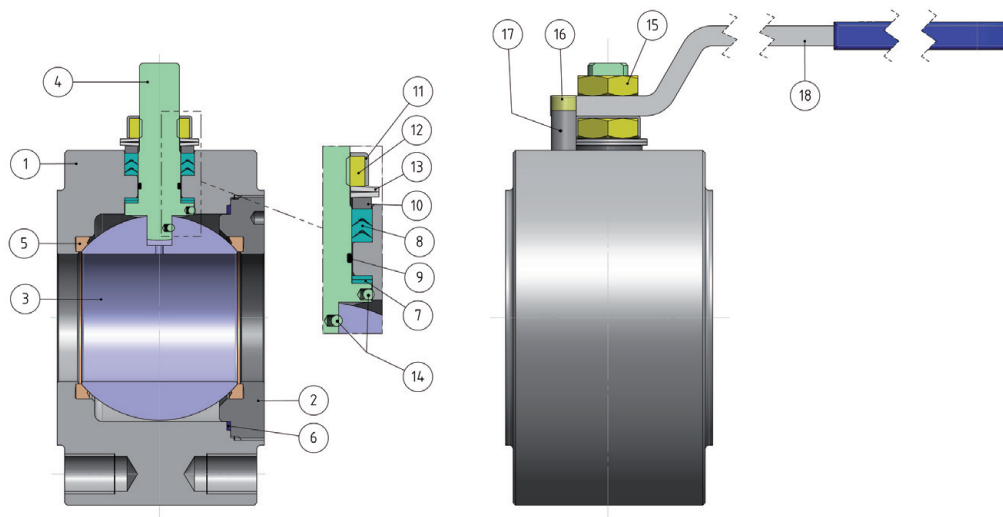


X = Da Barra Bar stock execution
XX = Da Fusione Casting execution

TABELLA DIMENSIONI DIMENSIONS TABLE

misura size	PN/ANSI	A	ØG	ØR	S	ØH	N°FORI	ØI	P	KG.	L	KIT GUARNIZIONI SEALS KIT
DN 15	PN 16-40	32	90	45	1	65	4	M12	14	1,4	36	KGBV480040
DN 15	ANSI 150	32	90	45	1	60,5	4	1/2"UNC	14	1,4	36	KGBV480040
DN 15	ANSI 300	34	90	45	1	66,7	4	1/2"UNC	14	1,4	36	KGBV480040
DN 20	PN 16-40	35	100	58	2	75	4	M12	14	1,8	39	KGBV480050
DN 20	ANSI 150	35	100	52	1,6	69,8	4	1/2"UNC	14	1,8	39	KGBV480050
DN 20	ANSI 300	40	110	52	1,6	82,5	4	5/8"UNC	14	2,1	39	KGBV480050
DN 25	PN 16-40	42	100	68	2	85	4	M12	16	2,5	43	KGBV480060
DN 25	ANSI 150	42	110	60	1,6	79,4	4	1/2"UNC	16	2,5	43	KGBV480060
DN 25	ANSI 300	45	120	60	1,6	88,9	4	5/8"UNC	16	2,9	43	KGBV480060
DN 32	PN 16-40	47	130	78	2	100	4	M16	20	4,0	51*	KGBV480070
DN 32	PN 16-40	47	130	78	2	100	4	M16	20	4,3	54	KGBV480070
DN 32	ANSI 150	47	118	72	1,6	88,9	4	1/2"UNC	20	3,8	54	KGBV480070
DN 32	ANSI 300	47	130	72	1,6	98,4	4	5/8"UNC	20	4,3	54	KGBV480070
DN 40	PN 16-40	58	140	88	3	110	4	M16	20	5,9	63	KGBV480080
DN 40	ANSI 150	58	127	83	1,6	98,4	4	1/2"UNC	20	5,1	63	KGBV480080
DN 40	ANSI 300	58	150	82	1,6	114,3	4	3/4"UNC	25	7,0	63	KGBV480080
DN 50	PN 16-40	67	150	102	3	125	4	M16	20	8,9	83	KGBV480090
DN 50	ANSI 150	67	150	102	1,6	120,6	4	5/8"UNC	20	9,1	83	KGBV480090
DN 50	ANSI 300	73	160	102	1,6	127,0	8	5/8"UNC	20	10,4	83	KGBV480090
DN 65	PN16	83	178	122	3	145	4	M16	20	16,2	107	KGBV480100
DN 65	PN 25-40	83	178	122	3	145	8	M16	20	16,1	107	KGBV480100
DN 65	ANSI 150	83	178	122	1,6	139,7	4	5/8"UNC	20	16,4	107	KGBV480100
DN 65	ANSI 300	89	190	122	1,6	149,2	8	3/4"UNC	25	18,6	107	KGBV480100
DN 80	PN 16-40	90	190	138	3	160	8	M16	20	20,0	120	KGBV480110
DN 80	ANSI 150	90	190	135	1,6	152,5	4	5/8"UNC	20	20,4	120	KGBV480110
DN 80	ANSI 300	96	205	138	1,6	168,3	8	3/4"UNC	25	24,0	120	KGBV480110
DN100	PN16	101	220	160	3	180	8	M16	20	34,0	152	KGBV480120
DN 100	PN 25-40	105	235	162	3	190	8	M20	25	39,1	152	KGBV480120
DN 100	ANSI 150	101	220	160	1,6	190,5	8	5/8"UNC	20	34,0	152	KGBV480120
DN 100	ANSI 300	115	250	160	1,6	200,0	8	3/4"UNC	25	46,4	152	KGBV480120

MAGNUM WAFER PN16-40 ANSI 150-300 IN ACCIAIO CARBONIO
CARBON STEEL MAGNUM WAFER PN16-40 ANSI 150-300



MAGNUM Wafer

MAGNUM WAFER PN16-40 ANSI 150-300 ACCIAIO CARBONIO CAEBON STEEL DA BARRA FROM BAR
TABELLA DEI MATERIALI MATERIALS TABLE

N°	Descrizione Description	A105 Carbon steel	LF2 Carbon steel
1	Corpo Body	ASTM A105	ASTM A350 LF2
2	Ghiera Ring nut		
3	Sfera Ball	ASTM A351 CF8(*) (1.4308/Gx5CrNi19-10)	ASTM A351 CF8(*) (1.4308/Gx5CrNi19-10)
4	Stelo Stem	ASTM A182F6A/A479 Tp.410 (**)	ASTM A182F6A/A479 Tp.410 (**)
5	Seggio Seat	TFM1600 (.)	TFM1600 (.)
7	Tenuta inferiore stelo Stem lower sealing	TFM1600 (.)	TFM1600 (.)
8	Pacco a V Chevron rings	TFM1600 (.)	TFM1600 (.)
6	Guarnizione corpo ghiera Body-Ring nut gasket	TFM1600 (.)	TFM1600 (.)
9	O-ring stelo Stem o-ring	FKM (.)	FKM (.)
10	Anello premi guarnizione Packing gland ring	Acciaio al carbonio zincato Carbon steel galvanized (x)	Acciaio al carbonio zincato Carbon steel galvanized (x)
11	Piastra blocca dado Stop nut plate	304 S.S.	304 S.S.
12	Dado stelo Stem nut	UNI 3740-1 6S ZINCATO - Galvanized (xx)	UNI 3740-1 6S ZINCATO - Galvanized (xx)
13	Molle a tazza Springs washer	50CrV4 ZINCATO - Galvanized (xx)	50CrV4 ZINCATO - Galvanized (xx)
14	Dispositivo antistatico Antistatic device	316 S.S.	316 S.S.
15	Controdado Lock nut	UNI 3740-1 6S ZINCATO - Galvanized (x)	UNI 3740-1 6S ZINCATO - Galvanized (x)
16	Vite di fermo Holder screw	A2-70 UNI 3740 (304 S.S.)	A2-70 UNI 3740 (304 S.S.)
17	Fermo di posizione Holder screw	Acciaio al carbonio zincato - Carbon steel Galvanized (x)	Acciaio al carbonio zincato - Carbon steel Galvanized (x)
18	Leva Lever	Fe37 zincato - Galvanized (x)	Fe37 zincato - Galvanized (x)

A richiesta disponibile in: Available on request:

(*): A351 CF8M

(**): A564 TP.630 (17-4PH)

(x): 304 s.s.

(xx): 301 s.s.

(.): Altri materiali disponibili a richiesta Other materials available on request

MAGNUM WAFER PN16-40 ANSI 150-300 IN ACCIAIO CARBONIO - ASSE NUDO E CON LEVA
CARBON STEEL MAGNUM WAFER PN16-40 ANSI 150-300 - FREE SHAFT AND WITH LEVER

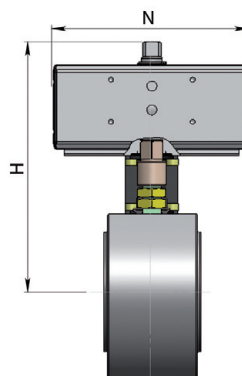


CODICI VALVOLE ASSE NUDO (V __) E CON LEVA (L __) IN ACCIAIO CARBONIO
CARBON STEEL BARE SHAFT (V __) AND LEVER (L __) OPERATED VALVE CODE

misura size	PN/ANSI	A105 Carbon steel	LF2 Carbon steel
DN 15	PN 16-40	V/LM104F00CAB0B0NNV00B	V/LM104F00CBB0B0NNV00B
DN 15	ANSI 150	V/LM104101CAB0B0NNV00B	V/LM104101CBB0B0NNV00B
DN 15	ANSI 300	V/LM104201CAB0B0NNV00B	V/LM104201CBB0B0NNV00B
DN 20	PN 16-40	V/LM105F00CAB0B0NNV00B	V/LM105F00CBB0B0NNV00B
DN 20	ANSI 150	V/LM105101CAB0B0NNV00B	V/LM105101CBB0B0NNV00B
DN 20	ANSI 300	V/LM105201CAB0B0NNV00B	V/LM105201CBB0B0NNV00B
DN 25	PN 16-40	V/LM106F00CAB0B0NNV00B	V/LM106F00CBB0B0NNV00B
DN 25	ANSI 150	V/LM106101CAB0B0NNV00B	V/LM106101CBB0B0NNV00B
DN 25	ANSI 300	V/LM106201CAB0B0NNV00B	V/LM106201CBB0B0NNV00B
DN 32	PN 16-40	V/LM107F00CAB0B0NNV00B	V/LM107F00CBB0B0NNV00B
DN 32	PN 16-40	V/LM107S00CAB0B0NNV00B*	V/LM107S00CBB0B0NNV00B*
DN 32	ANSI 150	V/LM107101CAB0B0NNV00B	V/LM107101CBB0B0NNV00B
DN 32	ANSI 300	V/LM107201CAB0B0NNV00B	V/LM107201CBB0B0NNV00B
DN 40	PN 16-40	V/LM108F00CAB0B0NNV00B	V/LM108F00CBB0B0NNV00B
DN 40	ANSI 150	V/LM108101CAB0B0NNV00B	V/LM108101CBB0B0NNV00B
DN 40	ANSI 300	V/LM108201CAB0B0NNV00B	V/LM108201CBB0B0NNV00B
DN 50	PN 16-40	V/LM109F00CAB0B0NNV00B	V/LM109F00CBB0B0NNV00B
DN 50	ANSI 150	V/LM109101CAB0B0NNV00B	V/LM109101CBB0B0NNV00B
DN 50	ANSI 300	V/LM109201CAB0B0NNV00B	V/LM109201CBB0B0NNV00B
DN 65	PN16	V/LM110E00CAB0B0NNV00B	V/LM110E00CBB0B0NNV00B
DN 65	PN 25-40	V/LM110I00CAB0B0NNV00B	V/LM110I00CBB0B0NNV00B
DN 65	ANSI 150	V/LM110101CAB0B0NNV00B	V/LM110101CBB0B0NNV00B
DN 65	ANSI 300	V/LM110201CAB0B0NNV00B	V/LM110201CBB0B0NNV00B
DN 80	PN 16-40	V/LM111F00CAB0B0NNV00B	V/LM111F00CBB0B0NNV00B
DN 80	ANSI 150	V/LM111101CAB0B0NNV00B	V/LM111101CBB0B0NNV00B
DN 80	ANSI 300	V/LM111201CAB0B0NNV00B	V/LM111201CBB0B0NNV00B
DN100	PN16	V/LM112E00CAB0B0NNV00B	V/LM112E00CBB0B0NNV00B
DN 100	PN 25-40	V/LM112I00CAB0B0NNV00B	V/LM112I00CBB0B0NNV00B
DN 100	ANSI 150	V/LM112101CAB0B0NNV00B	V/LM112101CBB0B0NNV00B
DN 100	ANSI 300	V/LM112201CAB0B0NNV00B	V/LM112201CBB0B0NNV00B

*Sfera non contenuta Protuding ball

MAGNUM WAFER PN 16-40 IN ACCIAIO CARBONIO CON ATTUATORE PNEUMATICO DOPPIO EFFETTO CARBON STEEL MAGNUM WAFER PN16-40 WITH DOUBLE ACTING PNEUMATIC ACTUATOR



MAGNUM Wafer

CODICI ARTICOLI IN A105 Carbon steel

CORPO/BODY A105 Carbon steel	ATTUATORE actuator	KIT di montaggio connecting kit	MISURA size	PN	N	H	Kg
DM104E00CAB0B0NNV00BAABA0	DA015301S	KCF033761	DN 15	16	115	144,4	2,5
DM104I00CAB0B0NNV00BAACA0	DA030401S	KCF033761	DN 15	25-40	130	152,4	2,7
DM105F00CAB0B0NNV00BAACA0	DA030401S	KCF033761	DN 20	16-40	130	155,4	3,2
DM106F00CAB0B0NNV00BAACA0	DA030401S	KCF033760	DN 25	16-40	130	162,4	3,9
DM107F00CAB0B0NNV00BAACA0	DA045402S	KCF043762	DN32	16-40	144	172,4	5,7
DM107S00CAB0B0NNV00BAACA0*	DA045402S	KCF043762	DN 32	16-40	144	172,4	6,0
DM108F00CAB0B0NNV00BAAEA0	DA060402S	KCF043763	DN 40	16-40	152	198,4	7,7
DM109E00CAB0B0NNV00BAFA0	DA090401S	KCF053764	DN 50	16	169	214,5	10,9
DM109I00CAB0B0NNV00BAHA0	DA120401S	KCF053764	DN 50	25-40	184	233,4	11,7
DM110E00CAB0B0NNV00BAHA0	DA120401S	KCF053773	DN 65	16	184	259,4	19,3
DM110I00CAB0B0NNV00BAIA0	DA180401S	KCF073765	DN 65	25-40	212	269	19,8
DM111E00CAB0B0NNV00BAIA0	DA180401S	KCF073765	DN 80	16	212	276	23,3
DM111I00CAB0B0NNV00BAJA0	DA240401S	KCF073765	DN 80	25-40	242	284,4	25,3
DM112E00CAB0B0NNV00BAKA0	DA360401S	KCF103777	DN 100	16	264	329	42,5
DM112I00CAB0B0NNV00BALA0	DA480401S	KCF103766	DN 100	25-40	295	345	47,5

CODICI ARTICOLI IN LF2 Carbon steel

CORPO/BODY LF2 Carbon steel	ATTUATORE actuator	KIT di montaggio connecting kit	MISURA size	PN	N	H	Kg
DM104E00CBB0B0NNV00BAABA0	DA015301S	KCF033761	DN 15	16	115	144,4	2,5
DM104I00CBB0B0NNV00BAACA0	DA030401S	KCF033761	DN 15	25-40	130	152,4	2,7
DM105F00CBB0B0NNV00BAACA0	DA030401S	KCF033761	DN 20	16-40	130	155,4	3,2
DM106F00CBB0B0NNV00BAACA0	DA030401S	KCF033760	DN 25	16-40	130	162,4	3,9
DM107F00CBB0B0NNV00BAACA0	DA045402S	KCF043762	DN 32	16-40	144	172,4	5,7
DM107S00CBB0B0NNV00BAACA0*	DA045402S	KCF043762	DN 32	16-40	144	172,4	6,0
DM108F00CBB0B0NNV00BAAEA0	DA060402S	KCF043763	DN 40	16-40	152	198,4	7,7
DM109E00CBB0B0NNV00BAFA0	DA090401S	KCF053764	DN 50	16	169	214,5	10,9
DM109I00CBB0B0NNV00BAHA0	DA120401S	KCF053764	DN 50	25-40	184	233,4	11,7
DM110E00CBB0B0NNV00BAHA0	DA120401S	KCF053773	DN 65	16	184	259,4	19,3
DM110I00CBB0B0NNV00BAIA0	DA180401S	KCF073765	DN 65	25-40	212	269	19,8
DM111E00CBB0B0NNV00BAIA0	DA180401S	KCF073765	DN 80	16	212	276	23,3
DM111I00CBB0B0NNV00BAJA0	DA240401S	KCF073765	DN 80	25-40	242	284,4	25,3
DM112E00CBB0B0NNV00BAKA0	DA360401S	KCF103777	DN 100	16	264	329	42,5
DM112I00CBB0B0NNV00BALA0	DA480401S	KCF103766	DN 100	25-40	295	345	47,5

*Sfera non contenuta Protuding ball

MAGNUM WAFER ANSI 150-300 IN ACCIAIO CARBONIO CON ATTUATORE PNEUMATICO DOPPIO EFFETTO CARBON STEEL MAGNUM WAFER ANSI 150-300 WITH DOUBLE ACTING PNEUMATIC ACTUATOR



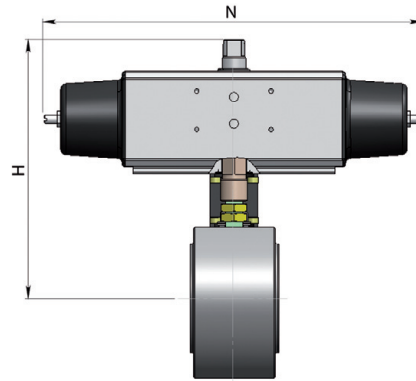
CODICI ARTICOLI IN A105 Carbon steel

CORPO/BODY A105 Carbon steel	ATTUATORE actuator	KIT di montaggio connecting kit	MISURA size	ANSI	N	H	Kg
DM104101CAB0B0NNV00BAABA0	DA015401S	KCF033761	DN 15	Ansi 150	115	144.4	2.5
DM104201CAB0B0NNV00BAACA0	DA030401S	KCF033882	DN 15	Ansi 300	130	154.4	2.7
DM105101CAB0B0NNV00BAACA0	DA030401S	KCF033761	DN 20	Ansi 150	130	155.4	3.2
DM105201CAB0B0NNV00BAACA0	DA030401S	KCF033883	DN 20	Ansi 300	130	159.4	3.5
DM106101CAB0B0NNV00BAACA0	DA030401S	KCF033760	DN 25	Ansi 150	130	162.4	3.9
DM106201CAB0B0NNV00BAACA0	DA030401S	KCF033884	DN 25	Ansi 300	130	165.4	4.3
DM107101CAB0B0NNV00BAADA0	DA045402S	KCF043762	DN 32	Ansi 150	144	172.7	5.5
DM107201CAB0B0NNV00BAADA0	DA045402S	KCF043762	DN 32	Ansi 300	144	172.7	6.0
DM108101CAB0B0NNV00BAAEA0	DA060402S	KCF043763	DN 40	Ansi 150	152	198.4	7.5
DM108201CAB0B0NNV00BAAEA0	DA060402S	KCF043763	DN 40	Ansi 300	152	198.4	8.9
DM109101CAB0B0NNV00BAAF0	DA090401S	KCF053764	DN 50	Ansi 150	169	214.5	10.9
DM109201CAB0B0NNV00BAAH0	DA120401S	KCF053885	DN 50	Ansi 300	184	239.4	13.2
DM110101CAB0B0NNV00BAAH0	DA120401S	KCF053773	DN 65	Ansi 150	184	259.4	19.3
DM110201CAB0B0NNV00BAAIA0	DA180401S	KCF073886	DN 65	Ansi 300	212	275	22.4
DM111101CAB0B0NNV00BAAIA0	DA180401S	KCF073765	DN 80	Ansi 150	212	276	23.3
DM111201CAB0B0NNV00BAAJ0	DA240401S	KCF073886	DN 80	Ansi 300	242	290.4	29.3
DM112101CAB0B0NNV00BAAK0	DA360401S	KCF103777	DN 100	Ansi 150	264	329	42.5
DM112201CAB0B0NNV00BAALA0	DA480401S	KCF103887	DN 100	Ansi 300	295	355	54.5

CODICI ARTICOLI IN LF2 Carbon steel

CORPO/BODY LF2 Carbon steel	ATTUATORE actuator	KIT di montaggio connecting kit	MISURA size	ANSI	N	H	Kg
DM104101CBB0B0NNV00BAABA0	DA015401S	KCF033761	DN 15	Ansi 150	115	144.4	2.5
DM104201CBB0B0NNV00BAACA0	DA030401S	KCF033882	DN 15	Ansi 300	130	154.4	2.7
DM105101CBB0B0NNV00BAACA0	DA030401S	KCF033761	DN 20	Ansi 150	130	155.4	3.2
DM105201CBB0B0NNV00BAACA0	DA030401S	KCF033883	DN 20	Ansi 300	130	159.4	3.5
DM106101CBB0B0NNV00BAACA0	DA030401S	KCF033760	DN 25	Ansi 150	130	162.4	3.9
DM106201CBB0B0NNV00BAACA0	DA030401S	KCF033884	DN 25	Ansi 300	130	165.4	4.3
DM107101CBB0B0NNV00BAADA0	DA045402S	KCF043762	DN 32	Ansi 150	144	172.7	5.5
DM107201CBB0B0NNV00BAADA0	DA045402S	KCF043762	DN 32	Ansi 300	144	172.7	6.0
DM108101CBB0B0NNV00BAAEA0	DA060402S	KCF043763	DN 40	Ansi 150	152	198.4	7.5
DM108201CBB0B0NNV00BAAEA0	DA060402S	KCF043763	DN 40	Ansi 300	152	198.4	8.9
DM109101CBB0B0NNV00BAAF0	DA090401S	KCF053764	DN 50	Ansi 150	169	214.5	10.9
DM109201CBB0B0NNV00BAAH0	DA120401S	KCF053885	DN 50	Ansi 300	184	239.4	13.2
DM110101CBB0B0NNV00BAAH0	DA120401S	KCF053773	DN 65	Ansi 150	184	259.4	19.3
DM110201CBB0B0NNV00BAAIA0	DA180401S	KCF073886	DN 65	Ansi 300	212	275	22.4
DM111101CBB0B0NNV00BAAIA0	DA180401S	KCF073765	DN 80	Ansi 150	212	276	23.3
DM111201CBB0B0NNV00BAAJ0	DA240401S	KCF073886	DN 80	Ansi 300	242	290.4	29.3
DM112101CBB0B0NNV00BAAK0	DA360401S	KCF103777	DN 100	Ansi 150	264	329	42.5
DM112201CBB0B0NNV00BAALA0	DA480401S	KCF103887	DN 100	Ansi 300	295	355	54.5

MAGNUM WAFER PN16-40 IN ACCIAIO CARBONIO CON ATTUATORE PNEUMATICO SEMPLICE EFFETTO
CARBON STEEL MAGNUM WAFER PN16-40 WITH SPRING RETURN PNEUMATIC ACTUATOR



MAGNUM Wafer

CODICI ARTICOLI IN A105 Carbon steel

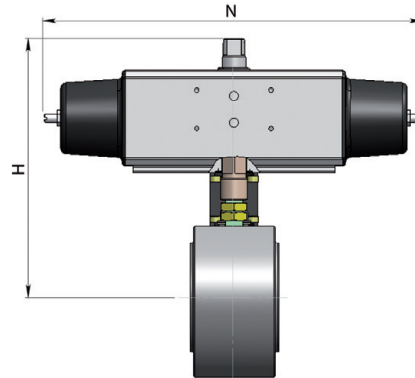
CORPO/BODY A105 Carbon steel	ATTUATORE actuator	KIT di montaggio connecting kit	MISURA size	PN	N	H	Kg
SM104E00CAB0B0NNV00BAACA0	SR015401S	KCF033761	DN 15	16	221	152.4	3.0
SM104I00CAB0B0NNV00BAAEA0	SR030402S	KCF043767	DN 15	25-40	240	162.4	3.4
SM105F00CAB0B0NNV00BAAEA0	SR030402S	KCF043767	DN 20	16-40	240	165.4	4.2
SM106F00CAB0B0NNV00BAAEA0	SR030402S	KCF043807	DN 25	16-40	240	172.4	4.8
SM107F00CAB0B0NNV00BAAEA0	SR045401S	KCF053768	DN 32	16-40	294	184.5	7.0
SM107S00CAB0B0NNV00BAAEA0*	SR045401S	KCF053768	DN 32	16-40	294	184.5	7.3
SM108F00CAB0B0NNV00BAAHA0	SR060401S	KCF053764	DN 40	16-40	320	224.4	11.1
SM109E00CAB0B0NNV00BAAIA0	SR090401S	KCF073769	DN 50	16	357	243	13.5
SM109I00CAB0B0NNV00BAAJA0	SR120401S	KCF073769	DN 50	25-40	372	253.4	15.7
SM110E00CAB0B0NNV00BAAJA0	SR120401S	KCF073765	DN 65	16	372	279.4	22.7
SM110I00CAB0B0NNV00BAAKA0	SR180401S	KCF103770	DN 65	25-40	436	291	25.3
SM111E00CAB0B0NNV00BAAKA0	SR180401S	KCF103770	DN 80	16	436	298	30.0
SM111I00CAB0B0NNV00BAALA0	SR240401S	KCF103770	DN 80	25-40	456	310	30.8
SM112E00CAB0B0NNV00BAAMA0	SR360401S	KCF123778	DN 100	16	566	359	51.8
SM112I00CAB0B0NNV00BAANA0	SR480401S	KCF123771	DN 100	25-40	602	371.2	58.2

CODICI ARTICOLI IN LF2 Carbon steel

CORPO/BODY LF2 Carbon steel	ATTUATORE actuator	KIT di montaggio connecting kit	MISURA size	PN	N	H	Kg
SM104E00CBB0B0NNV00BAACA0	SR015401S	KCF033761	DN 15	16	221	152.4	3.0
SM104I00CBB0B0NNV00BAAEA0	SR030402S	KCF043767	DN 15	25-40	240	162.4	3.4
SM105F00CBB0B0NNV00BAAEA0	SR030402S	KCF043767	DN 20	16-40	240	165.4	4.2
SM106F00CBB0B0NNV00BAAEA0	SR030402S	KCF043807	DN 25	16-40	240	172.4	4.8
SM107F00CBB0B0NNV00BAAEA0	SR045401S	KCF053768	DN 32	16-40	294	184.5	7.0
SM107S00CBB0B0NNV00BAAEA0*	SR045401S	KCF053768	DN 32	16-40	294	184.5	7.3
SM108F00CBB0B0NNV00BAAHA0	SR060401S	KCF053764	DN 40	16-40	320	224.4	11.1
SM109E00CBB0B0NNV00BAAIA0	SR090401S	KCF073769	DN 50	16	357	243	13.5
SM109I00CBB0B0NNV00BAAJA0	SR120401S	KCF073769	DN 50	25-40	372	253.4	15.7
SM110E00CBB0B0NNV00BAAJA0	SR120401S	KCF073765	DN 65	16	372	279.4	22.7
SM110I00CBB0B0NNV00BAAKA0	SR180401S	KCF103770	DN 65	25-40	436	291	25.3
SM111E00CBB0B0NNV00BAAKA0	SR180401S	KCF103770	DN 80	16	436	298	30.0
SM111I00CBB0B0NNV00BAALA0	SR240401S	KCF103770	DN 80	25-40	456	310	30.8
SM112E00CBB0B0NNV00BAAMA0	SR360401S	KCF123778	DN 100	16	566	359	51.8
SM112I00CBB0B0NNV00BAANA0	SR480401S	KCF123771	DN 100	25-40	602	371.2	58.2

*Sfera non contenuta Protuding ball

MAGNUM WAFER ANSI 150-300 IN ACCIAIO CARBONIO CON ATTUATORE PNEUMATICO SEMPLICE EFFETTO CARBON STEEL MAGNUM WAFER ANSI 150-300 WITH SPRING RETURN PNEUMATIC ACTUATOR



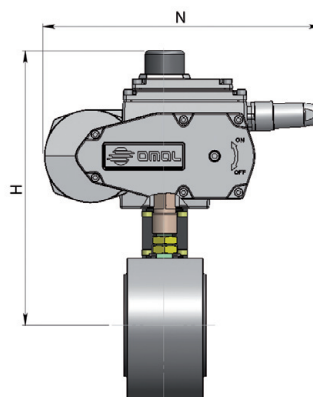
CODICI ARTICOLI IN A105 Carbon steel

CORPO/BODY A105 Carbon steel	ATTUATORE actuator	KIT di montaggio connecting kit	MISURA size	ANSI	N	H	Kg
SM104101CAB0B0NNV00BAACA0	SR015401S	KCF033761	DN 15	Ansi 150	221	152.4	3.0
SM104201CAB0B0NNV00BAAEA0	SR030402S	KCF043888	DN 15	Ansi 300	240	164.4	3.4
SM105101CAB0B0NNV00BAAEA0	SR030402S	KCF043767	DN 20	Ansi 150	240	165.4	4.2
SM105201CAB0B0NNV00BAAEA0	SR030402S	KCF043889	DN 20	Ansi 300	240	169.4	4.5
SM106101CAB0B0NNV00BAAEA0	SR030402S	KCF043807	DN 25	Ansi 150	240	172.4	4.8
SM106201CAB0B0NNV00BAAEA0	SR030402S	KCF043890	DN 25	Ansi 300	240	175.4	5.2
SM107101CAB0B0NNV00BAAFA0	SR045401S	KCF053768	DN 32	Ansi 150	294	184.5	6.8
SM107201CAB0B0NNV00BAAFA0	SR045401S	KCF053768	DN 32	Ansi 300	294	184.5	7.3
SM108101CAB0B0NNV00BAAHA0	SR060401S	KCF053764	DN 40	Ansi 150	320	224.4	10.9
SM108201CAB0B0NNV00BAAHA0	SR060401S	KCF053764	DN 40	Ansi 300	320	224.4	12.3
SM109101CAB0B0NNV00BAAIA0	SR090401S	KCF073769	DN 50	Ansi 150	357	243	13.7
SM109201CAB0B0NNV00BAAJA0	SR120401S	KCF073891	DN 50	Ansi 300	372	259.4	17.1
SM110101CAB0B0NNV00BAAJA0	SR120401S	KCF073765	DN 65	Ansi 150	372	279.4	22.9
SM110201CAB0B0NNV00BAAKA0	SR180401S	KCF103892	DN 65	Ansi 300	436	297	27.7
SM111101CAB0B0NNV00BAAKA0	SR180401S	KCF103770	DN 80	Ansi 150	436	298	30.4
SM111201CAB0B0NNV00BAALA0	SR240401S	KCF103892	DN 80	Ansi 300	456	316	34.8
SM112101CAB0B0NNV00BAAMA0	SR360401S	KCF123778	DN 100	Ansi 150	566	359	52.2
SM112201CAB0B0NNV00BAANA0	SR480401S	KCF123893	DN 100	Ansi 300	602	381.2	65.2

CODICI ARTICOLI IN LF2 Carbon steel

CORPO/BODY LF2 Carbon steel	ATTUATORE actuator	KIT di montaggio connecting kit	MISURA size	ANSI	N	H	Kg
SM104101CBB0B0NNV00BAACA0	SR015401S	KCF033761	DN 15	Ansi 150	221	152.4	3.0
SM104201CBB0B0NNV00BAAEA0	SR030402S	KCF043888	DN 15	Ansi 300	240	164.4	3.4
SM105101CBB0B0NNV00BAAEA0	SR030402S	KCF043767	DN 20	Ansi 150	240	165.4	4.2
SM105201CBB0B0NNV00BAAEA0	SR030402S	KCF043889	DN 20	Ansi 300	240	169.4	4.5
SM106101CBB0B0NNV00BAAEA0	SR030402S	KCF043807	DN 25	Ansi 150	240	172.4	4.8
SM106201CBB0B0NNV00BAAEA0	SR030402S	KCF043890	DN 25	Ansi 300	240	175.4	5.2
SM107101CBB0B0NNV00BAAFA0	SR045401S	KCF053768	DN 32	Ansi 150	294	184.5	6.8
SM107201CBB0B0NNV00BAAFA0	SR045401S	KCF053768	DN 32	Ansi 300	294	184.5	7.3
SM108101CBB0B0NNV00BAAHA0	SR060401S	KCF053764	DN 40	Ansi 150	320	224.4	10.9
SM108201CBB0B0NNV00BAAHA0	SR060401S	KCF053764	DN 40	Ansi 300	320	224.4	12.3
SM109101CBB0B0NNV00BAAIA0	SR090401S	KCF073769	DN 50	Ansi 150	357	243	13.7
SM109201CBB0B0NNV00BAAJA0	SR120401S	KCF073891	DN 50	Ansi 300	372	259.4	17.1
SM110101CBB0B0NNV00BAAJA0	SR120401S	KCF073765	DN 65	Ansi 150	372	279.4	22.9
SM110201CBB0B0NNV00BAAKA0	SR180401S	KCF103892	DN 65	Ansi 300	436	297	27.7
SM111101CBB0B0NNV00BAAKA0	SR180401S	KCF103770	DN 80	Ansi 150	436	298	30.4
SM111201CBB0B0NNV00BAALA0	SR240401S	KCF103892	DN 80	Ansi 300	456	316	34.8
SM112101CBB0B0NNV00BAAMA0	SR360401S	KCF123778	DN 100	Ansi 150	566	359	52.2
SM112201CBB0B0NNV00BAANA0	SR480401S	KCF123893	DN 100	Ansi 300	602	381.2	65.2

MAGNUM WAFER PN 16-40 IN ACCIAIO CARBONIO CON ATTUATORE ELETTRICO CARBON STEEL MAGNUM WAFER PN16-40 WITH ELECTRIC ACTUATOR



MAGNUM Wafer

CODICI ARTICOLI IN A105 Carbon steel

CORPO/BODY A105 Carbon steel	ATTUATORE actuator	KIT di montaggio connecting kit	MISURA size	PN	N	H	Kg
EM104F00CAB0B0NNV00BAMEG0	EA0035A5C000	KCF053775	DN 15	16-40	250	209	5.0
EM105F00CAB0B0NNV00BAMEG0	EA0035A5C000	KCF053775	DN 20	16-40	250	212	5.4
EM106F00CAB0B0NNV00BAMEG0	EA0035A5C000	KCF053768	DN 25	16-40	250	219	6.1
EM107F00CAB0B0NNV00BAMGG0	EA0070A5C000	KCF053768	DN 32	16-40	250	224	7.6
EM107S00CAB0B0NNV00BAMGG0*	EA0070A5C000	KCF053768	DN 32	16-40	250	224	7.9
EM108F00CAB0B0NNV00BAMGG0	EA0070A5C000	KCF053764	DN 40	16-40	250	245	9.5
EM109F00CAB0B0NNV00BAMIG0	EA0130A5C000	KCF073769	DN 50	16-40	280	274.6	16.4
EM110E00CAB0B0NNV00BAMIG0	EA0130A5C000	KCF073765	DN 65	16	280	300.6	23.7
EM110I00CAB0B0NNV00BAMKGO	EA0240A5C000	KCF103770	DN 65	25-40	280	300.6	23.6
EM111F00CAB0B0NNV00BAMKGO	EA0240A5C000	KCF103770	DN 80	16-40	280	307.6	27.5
EM112E00CAB0B0NNV00BAMNA0	AE160040	KCE363779	DN 100	16	256.5	366	44.5
EM112I00CAB0B0NNV00BAMNA0	AE160040	KCE363776	DN 100	25-40	256.5	371	49.5

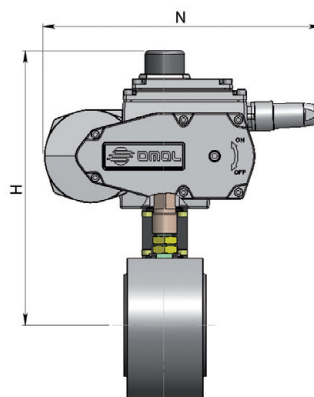
CODICI ARTICOLI IN LF2 Carbon steel

CORPO/BODY LF2 Carbon steel	ATTUATORE actuator	KIT di montaggio connecting kit	MISURA size	PN	N	H	Kg
EM104F00CBB0B0NNV00BAMEG0	EA0035A5C000	KCF053775	DN 15	16-40	250	209	5.0
EM105F00CBB0B0NNV00BAMEG0	EA0035A5C000	KCF053775	DN 20	16-40	250	212	5.4
EM106F00CBB0B0NNV00BAMEG0	EA0035A5C000	KCF053768	DN 25	16-40	250	219	6.1
EM107F00CBB0B0NNV00BAMGG0	EA0070A5C000	KCF053768	DN 32	16-40	250	224	7.6
EM107S00CBB0B0NNV00BAMGG0*	EA0070A5C000	KCF053768	DN 32	16-40	250	224	7.9
EM108F00CBB0B0NNV00BAMIG0	EA0070A5C000	KCF053764	DN 40	16-40	250	245	9.5
EM109F00CBB0B0NNV00BAMIG0	EA0130A5C000	KCF073769	DN 50	16-40	280	274.6	16.4
EM110E00CBB0B0NNV00BAMIG0	EA0130A5C000	KCF073765	DN 65	16	280	300.6	23.7
EM110I00CBB0B0NNV00BAMKGO	EA0240A5C000	KCF103770	DN 65	25-40	280	300.6	23.6
EM111F00CBB0B0NNV00BAMKGO	EA0240A5C000	KCF103770	DN 80	16-40	280	307.6	27.5
EM112E00CBB0B0NNV00BAMNA0	AE160040	KCE363779	DN 100	16	256.5	366	44.5
EM112I00CBB0B0NNV00BAMNA0	AE160040	KCE363776	DN 100	25-40	256.5	371	49.5

*Sfera non contenuta Protuding ball

Articoli disponibili anche con attuatore modulante Items available also with modulating actuator

MAGNUM WAFER ANSI 150-300 IN ACCIAIO CARBONIO CON ATTUATORE ELETTRICO CARBON STEEL MAGNUM WAFER ANSI 150-300 WITH ELECTRIC ACTUATOR



CODICI ARTICOLI IN A105 Carbon steel

CORPO/BODY A105 Carbon steel	ATTUATORE actuator	KIT di montaggio connecting kit	MISURA size	ANSI	N	H	Kg
EM104101CAB0B0NNV00BAMEG0	EA0035A5C000	KCF053775	DN 15	Ansi 150	250	209	5.0
EM104201CAB0B0NNV00BAMEG0	EA0035A5C000	KCF053894	DN 15	Ansi 300	250	211	5.0
EM105101CAB0B0NNV00BAMEG0	EA0035A5C000	KCF053775	DN 20	Ansi 150	250	212	5.4
EM105201CAB0B0NNV00BAMEG0	EA0035A5C000	KCF053895	DN 20	Ansi 300	250	216	5.7
EM106101CAB0B0NNV00BAMEG0	EA0035A5C000	KCF053768	DN 25	Ansi 150	250	219	6.1
EM106201CAB0B0NNV00BAMEG0	EA0035A5C000	KCF053896	DN 25	Ansi 300	250	222	6.5
EM107101CAB0B0NNV00BAMGG0	EA0070A5C000	KCF053768	DN 32	Ansi 150	250	224	7.1
EM107201CAB0B0NNV00BAMGG0	EA0070A5C000	KCF053768	DN 32	Ansi 300	250	224	7.6
EM108101CAB0B0NNV00BAMGG0	EA0070A5C000	KCF053764	DN 40	Ansi 150	250	245	8.8
EM108201CAB0B0NNV00BAMGG0	EA0070A5C000	KCF053764	DN 40	Ansi 300	250	245	10.8
EM109101CAB0B0NNV00BAMIG0	EA0130A5C000	KCF073769	DN 50	Ansi 150	280	274.6	16.6
EM109201CAB0B0NNV00BAMIG0	EA0130A5C000	KCF073891	DN 50	Ansi 300	280	280.6	17.9
EM110101CAB0B0NNV00BAMIG0	EA0130A5C000	KCF073765	DN 65	Ansi 150	280	300.6	24.0
EM110201CAB0B0NNV00BAMKGO	EA0240A5C000	KCF103892	DN 65	Ansi 300	280	306.6	26.1
EM111101CAB0B0NNV00BAMKGO	EA0240A5C000	KCF103770	DN 80	Ansi 150	280	307.6	27.9
EM111201CAB0B0NNV00BAMKGO	EA0240A5C000	KCF103892	DN 80	Ansi 300	280	313.6	31.5
EM112101CAB0B0NNV00BAMNA0	AE160040	KCE363779	DN 100	Ansi 150	256.5	366	44.5
EM112201CAB0B0NNV00BAMNA0	AE160040	KCE363897	DN 100	Ansi 300	256.5	381	56.9

CODICI ARTICOLI IN LF2 Carbon steel

CORPO/BODY LF2 Carbon steel	ATTUATORE actuator	KIT di montaggio connecting kit	MISURA size	ANSI	N	H	Kg
EM104101CBB0B0NNV00BAMEG0	EA0035A5C000	KCF053775	DN 15	Ansi 150	250	209	5.0
EM104201CBB0B0NNV00BAMEG0	EA0035A5C000	KCF053894	DN 15	Ansi 300	250	211	5.0
EM105101CBB0B0NNV00BAMEG0	EA0035A5C000	KCF053775	DN 20	Ansi 150	250	212	5.4
EM105201CBB0B0NNV00BAMEG0	EA0035A5C000	KCF053895	DN 20	Ansi 300	250	216	5.7
EM106101CBB0B0NNV00BAMEG0	EA0035A5C000	KCF053768	DN 25	Ansi 150	250	219	6.1
EM106201CBB0B0NNV00BAMEG0	EA0035A5C000	KCF053896	DN 25	Ansi 300	250	222	6.5
EM107101CBB0B0NNV00BAMGG0	EA0070A5C000	KCF053768	DN 32	Ansi 150	250	224	7.1
EM107201CBB0B0NNV00BAMGG0	EA0070A5C000	KCF053768	DN 32	Ansi 300	250	224	7.6
EM108101CBB0B0NNV00BAMGG0	EA0070A5C000	KCF053764	DN 40	Ansi 150	250	245	8.8
EM108201CBB0B0NNV00BAMGG0	EA0070A5C000	KCF053764	DN 40	Ansi 300	250	245	10.8
EM109101CBB0B0NNV00BAMIG0	EA0130A5C000	KCF073769	DN 50	Ansi 150	280	274.6	16.6
EM109201CBB0B0NNV00BAMIG0	EA0130A5C000	KCF073891	DN 50	Ansi 300	280	280.6	17.9
EM110101CBB0B0NNV00BAMIG0	EA0130A5C000	KCF073765	DN 65	Ansi 150	280	300.6	24.0
EM110201CBB0B0NNV00BAMKGO	EA0240A5C000	KCF103892	DN 65	Ansi 300	280	306.6	26.1
EM111101CBB0B0NNV00BAMKGO	EA0240A5C000	KCF103770	DN 80	Ansi 150	280	307.6	27.9
EM111201CBB0B0NNV00BAMKGO	EA0240A5C000	KCF103892	DN 80	Ansi 300	280	313.6	31.5
EM112101CBB0B0NNV00BAMNA0	AE160040	KCE363779	DN 100	Ansi 150	256.5	366	44.5
EM112201CBB0B0NNV00BAMNA0	AE160040	KCE363897	DN 100	Ansi 300	256.5	381	56.9

Articoli disponibili anche con attuatore modulante *Items available also with modulating actuator*