

Zawory mechaniczne i ręczne G 1/4" Seria 200

Popychacz

Dźwignia z rolką

Dźwignia z przyciskiem

Dźwignia czuła

Dźwignia panel

Dźwignia z przodu

Przycisk

Przełącznik

Dźwignia z rolką boczną

Rozdzielacze nożne



Ogólna charakterystyka

Seria 200 zawiera szeroką gamę miniaturowych zaworów ze zróżnicowanym sposobem uruchamiania. W serii 200 występują przyłącza na gwint G1/8" - G1/4" - G1/2" - G1". Dzięki ich specjalnej konstrukcji i zrównoważonemu tłoczkowi zawory te mogą być używane wymiennie jako 3- lub 5-drogowe. Jest to ważne, ponieważ np. trójdrogowy może być używany jako normalnie zamknięty lub normalnie otwarty a pięciodrogowy może być zasilany przez wydech 3 i 5 różnym ciśnieniem zależnie od potrzeb.

Ważne: temperatura wyższa niż 40 st.C oraz działanie wody lub dużej wilgotności powodują stopniowe pogarszanie charakterystyki mechanicznej uszczeltek. Szybkość reakcji chemicznej (hydrolizy) zależy od temp. otoczenia tak, że w ekstremalnych sytuacjach uszczelka staje się krucha i ulega rozpadowi.

Materiały konstrukcyjne

Przyłącza	G 1/8" - G 1/4" - G 1/2" - G 1"
Korpus	Aluminium anodyzowane
Sterowanie	Aluminium anodyzowane
Uszczelki	Guma olejoodporna NBR
Dystans	Żywica acetalowa (aluminium dla G 1")
Suwak	Stal niklowana (Kanigen)
Pokrywy	Żywica acetalowa
Sprężyna	Stal sprężynowa

Obsługa i użytkowanie

Średnie życie zaworów to 10 - 15 mln. cykli, zależnie od zastosowania. Właściwe smarowanie specjalnym olejem może zredukować zużycie uszczelnień, dobra filtracja powietrza zapewnia długą i bezproblemową pracę. Należy sprawdzić, czy warunki pracy są zgodne sugerowanym ciśnieniem, temperaturą, itd.

W przypadku pracy rozdzielacza w środowisku zapyłonym, wyjścia odpowietrzające powinny być zabezpieczone przed wnikaniem pyłu i kurzu.

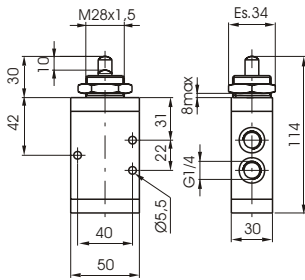
Dostępne są zestawy naprawcze (uszczelnienie i suwak) oraz części uruchamiające umożliwiające szybką i bezproblemową renowację rozdzielaczy nawet we własnym zakresie.

UWAGA: do smarowania używać oleju hydraulicznego klasy H np. MAGNA GC 32 (Castrol)

3/2

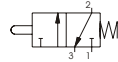
Popychacz - sprężyna

5/2



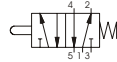
Kod zamówieniowy

224.32.1.1



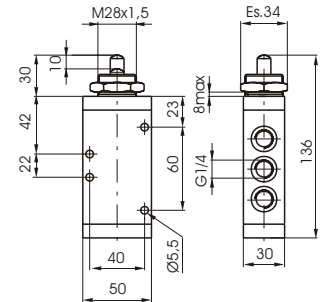
Waga gr. 370

224.52.1.1



Waga gr. 455

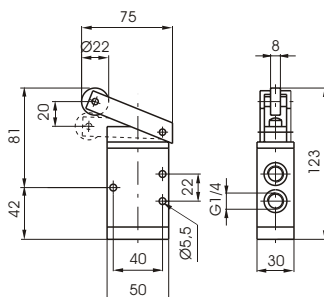
Siła 71,5 N



3/2

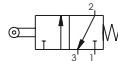
Dźwignia z rolką - sprężyna

5/2



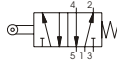
Kod zamówieniowy

224.32.2.1



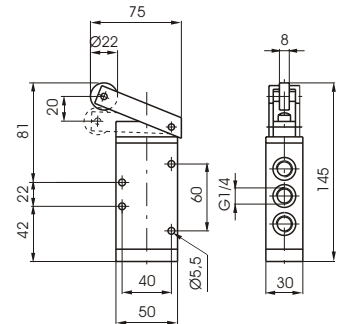
Waga gr. 510

224.52.2.1



Waga gr. 595

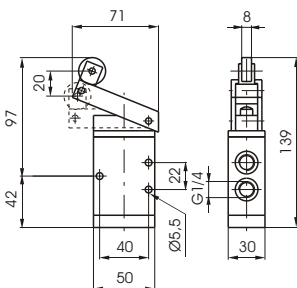
Siła 35 N



3/2

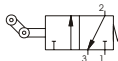
Dźwignia z rolką jednokierunkową - sprężyna

5/2



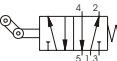
Kod zamówieniowy

224.32.3.1



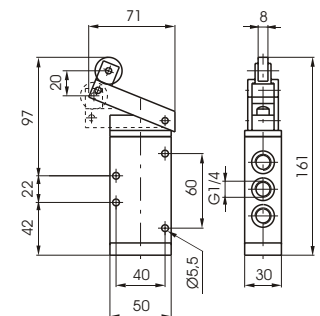
Waga gr. 525

224.52.3.1



Waga gr. 610

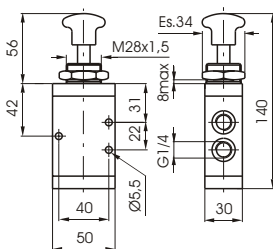
Siła 35 N



3/2

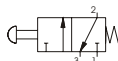
Grzybek - sprężyna

5/2



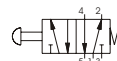
Kod zamówieniowy

224.32.8.1



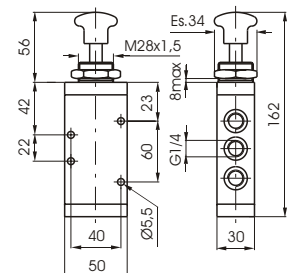
Waga gr. 395

224.52.8.1



Waga gr. 480

Siła 71,5 N



Dane techniczne

Medium

Maksymalne ciśnienie pracy

Temperatura pracy

Przepływ przy 6 bar z p = 1

Średnica nominalna Ø

Przyłącze robocze

Filtrowane i olejone powietrze

10 bar

min. -5°C max. +70°C

1360 NI/min

8 mm

G 1/4"

3/2 **Grzybek dwupozycyjny** **5/2**

Kod zamówieniowy

224.32.8	224.52.8
-----------------	-----------------

Waga gr. 385 Waga gr. 470

Sila 10 N

Dźwignia boczna - sprężyna **3/2** **5/2**

Kod zamówieniowy

<p>3/2</p> <p>224.32.9.1/1 Czerwona</p> <p>224.32.9.1/2 Czarna</p> <p>224.32.9.1/3 Zielona</p> <p>Waga gr. 520</p>	<p>5/2</p> <p>224.52.9.1/1 Czerwona</p> <p>224.52.9.1/2 Czarna</p> <p>224.52.9.1/3 Zielona</p> <p>Waga gr. 605</p>
--	--

Dźwignia boczna dwupozycyjna

Kod zamówieniowy

<p>224.32.9/1 Czerwona</p> <p>224.32.9/2 Czarna</p> <p>224.32.9/3 Zielona</p> <p>Waga gr. 510</p>	<p>224.52.9/1 Czerwona</p> <p>224.52.9/2 Czarna</p> <p>224.52.9/3 Zielona</p> <p>Waga gr. 595</p>
--	--

Pedał aluminiowy - sprężyna **3/2 - 5/2**

Kod zamówieniowy

<p>3/2</p> <p>224.32.10.1</p> <p>Waga gr. 1.070</p>	<p>5/2</p> <p>224.52.10.1</p> <p>Waga gr. 1.155</p>	
---	---	--

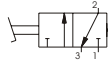
Dane techniczne	Medium	Maksymalne ciśnienie pracy	Temperatura pracy		Przepływ przy 6 bar z p = 1	Średnica nominalna Ø	Przyłącze robocze
	Filterowane i olejone powietrze	10 bar	min. -5°C	max. +70°C	1360 NI/min	8 mm	G 1/4"

Pedał aluminiowy dwupozycyjny

3/2 - 5/2

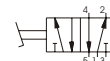
Kod zamówieniowy

3/2 **224.32.10**

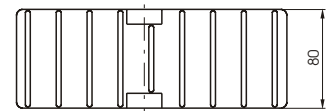
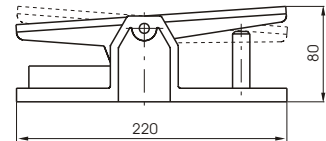


Waga gr. 1.060

5/2 **224.52.10**



Waga gr. 1.145



Pedał z osłoną - sprężyna

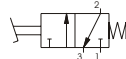
3/2 - 5/2

Kod zamówieniowy

3/2 **214.32.10.1/1**

214.32.10.2/1

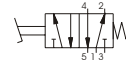
Bez blokady



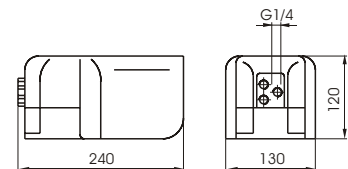
5/2 **214.52.10.1/1**

214.52.10.2/1

Bez blokady



Waga gr. 1.730

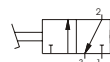


Pedał dwupozycyjny z osłoną

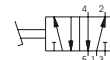
3/2 - 5/2

Kod zamówieniowy

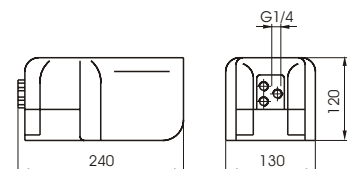
3/2 **214.32.10/1**



5/2 **214.52.10/1**



Waga gr. 1.730

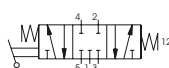


Dźwignia boczna - sprężyna, trójpozycyjna

5/3

Kod zamówieniowy

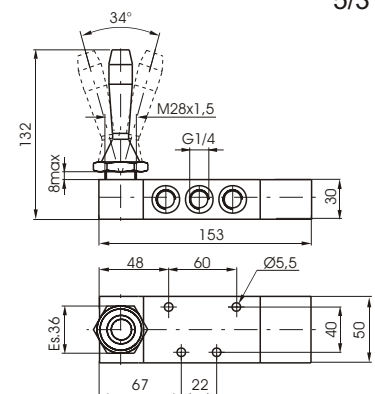
Zamknięta pozycja centralna
224.53.31.9.1/1 Czerwona
224.53.31.9.1/2 Czarna
224.53.31.9.1/3 Zielona



Otwarta pozycja centralna
224.53.32.9.1/1 Czerwona
224.53.32.9.1/2 Czarna
224.53.32.9.1/3 Zielona



Waga gr. 745



Dane techniczne	Medium	Maksymalne ciśnienie pracy	Temperatura pracy		Przepływ przy 6 bar z p = 1	Średnica nominalna Ø	Przyłącze robocze
	Filtrowane i olejone powietrze	10 bar	min. -5°C	max. +70°C	1360 NI/min (3/2-5/2) 1280 NI/min (5/3)	8 mm	G 1/4"

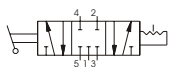
Dźwignia boczna 3-pozycyjna

5/3

Kod zamówieniowy

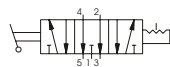
Zamknięta pozycja centralna

224.53.31.9/1 Czerwona
224.53.31.9/2 Czarna
224.53.31.9/3 Zielona

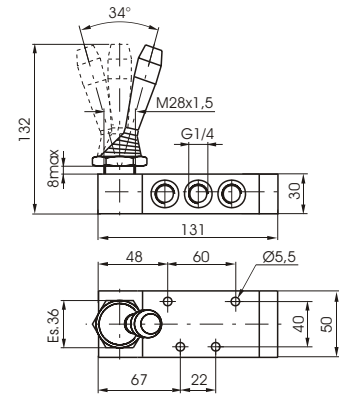


Otwarta pozycja centralna

224.53.32.9/1 Czerwona
224.53.32.9/2 Czarna
224.53.32.9/3 Zielona



Waga gr. 605



Dane techniczne

Medium

Filtered and lubricated air

Maksymalne ciśnienie pracy

10 bar

Temperatura pracy

min. -5°C
max. +70°C

Przepływ przy 6 bar z p = 1

1280 NI/min

Średnica nominalna Ø

8 mm

Przyłącze robocze

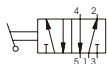
G 1/4"

Dźwignia boczna z urządzeniem blokującym dwupozycyjna

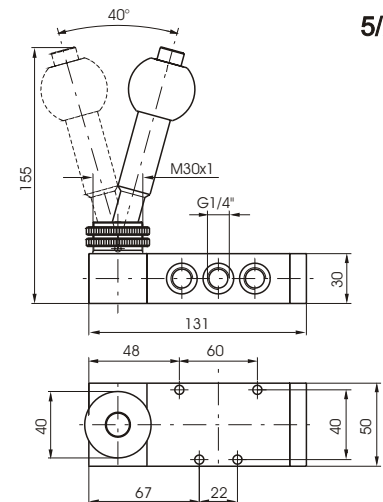
5/2

Kod zamówieniowy

224.52.9.2



Waga gr. 825



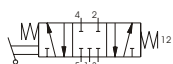
Dźwignia boczna z urządzeniem blokującym 3-pozycyjna - sprężyna

5/3

Kod zamówieniowy

Zamknięta pozycja centralna

224.53.31.9.2

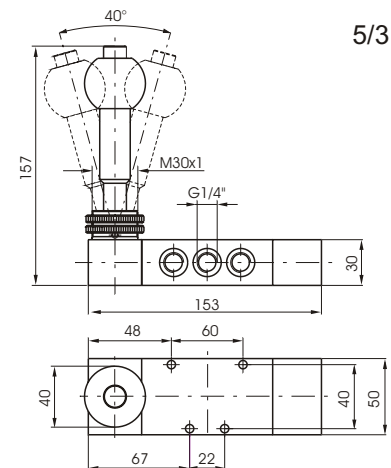


Otwarta pozycja centralna

224.53.32.9.2



Waga gr. 965



Dane techniczne

Medium

Filterowane i olejone powietrze

Maksymalne ciśnienie pracy

10 bar

Temperatura pracy

min. -5°C
max. +70°C

Przepływ przy 6 bar z p = 1

1020 NI/min

Średnica nominalna Ø

7 mm

Przyłącze robocze

G 1/4"

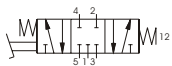
Pedał sprężyna - trójpozycyjny

5/3

Kod zamówieniowy

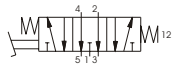
Zamknięta pozycja centralna

224.53.31.10.1

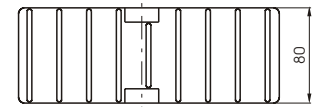
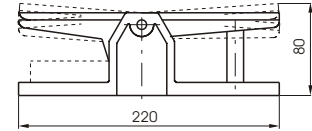


Otwarta pozycja centralna

224.53.32.10.1



Wagagr. 1.285



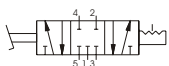
Pedał 3-pozycyjny

5/3

Kod zamówieniowy

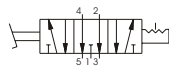
Zamknięta pozycja centralna

224.53.31.10

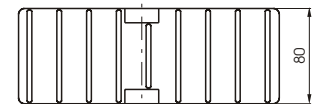
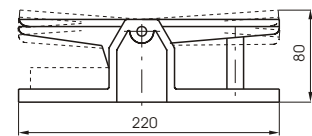


Otwarta pozycja centralna

224.53.32.10



Waga gr. 1.145



Dane techniczne	Medium	Maksymalne ciśnienie pracy	Temperatura pracy		Przepływ przy 6 bar z $p = 1$	Średnica nominalna \varnothing	Przyłącze robocze
	Filtrowane i olejone powietrze	10 bar	min. -5°C	max. +70°C	1280 NI/min	8 mm	G 1/4"

3/2 **5/2**

Popychacz - sprężyna

Kod zamówieniowy

214/2.32.0.1	214/2.52.0.1
Waga gr. 145	Waga gr. 185
Siła 51 N	

3/2 **5/2**

Dźwignia z rolką - sprężyna

Kod zamówieniowy

214/2.32.2.1 Rolka plastykowa	214/2.52.2.1 Rolka plastykowa
214/2.32.2.1/2 Rolka metalowa	214/2.52.2.1/2 Rolka metalowa
Waga gr. 170	Waga gr. 210
Siła 24 N	

3/2 **5/2**

Dźwignia z rolką łożysko - sprężyna

Kod zamówieniowy

214/2.32.2.1/1	214/2.52.2.1/1
Waga gr. 180	Waga gr. 220
Siła 24 N	

3/2 **5/2**

Dźwignia przycisk - sprężyna

Kod zamówieniowy

214/2.32.2.6/1 Czerwony	214/2.52.2.6/1 Czerwony
214/2.32.2.6/2 Czarny	214/2.52.2.6/2 Czarny
214/2.32.2.6/3 Zielony	214/2.52.2.6/3 Zielony
Waga gr. 170	Waga gr. 210
Siła 24 N	

Dane techniczne	Medium	Maksymalne ciśnienie pracy	Temperatura pracy		Przepływ przy 6 bar z p = 1	Średnica nominalna Ø	Przyłącze robocze
	Filterowane i olejone powietrze	10 bar	min. -5°C	max. +70°C	970 NI/min	7 mm	G 1/4"

3/2 **5/2**

Dźwignia z rolką jednokierunkową - sprężyna

Kod zamówieniowy

<p>214/2.32.3.1 Rolka plastikowa</p> <p>214/2.32.3.1/2 Rolka metalowa</p> <p>Waga gr. 170</p>	<p>214/2.52.3.1 Rolka plastikowa</p> <p>214/2.52.3.1/2 Rolka metalowa</p> <p>Waga gr. 210</p>
---	---

Siła 24 N

3/2 **5/2**

Dźwignia boczna dwupozycyjna

Kod zamówieniowy

<p>214/2.32.5</p> <p>Waga gr. 540</p>	<p>214/2.52.5</p> <p>Waga gr. 600</p>
--	--

3/2 **5/2**

Dźwignia panel dwupozycyjna

Kod zamówieniowy

<p>214/2.32.55/1 Czerwona</p> <p>214/2.32.55/2 Czarna</p> <p>214/2.32.55/3 Zielona</p> <p>Waga gr. 165</p>	<p>214/2.52.55/1 Czerwona</p> <p>214/2.52.55/2 Czarna</p> <p>214/2.52.55/3 Zielona</p> <p>Waga gr. 205</p>
---	---

3/2 **5/2**

Grzybek - sprężyna

Kod zamówieniowy

<p>214/2.32.8.1/1 Czerwony</p> <p>214/2.32.8.1/2 Czarny</p> <p>214/2.32.8.1/3 Zielony</p> <p>Waga gr. 165</p>	<p>214/2.52.8.1/1 Czerwony</p> <p>214/2.52.8.1/2 Czarny</p> <p>214/2.52.8.1/3 Zielony</p> <p>Waga gr. 205</p>
--	--

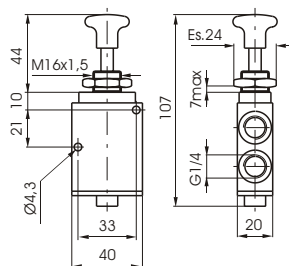
Siła 51 N

Dane techniczne	Medium	Maksymalne ciśnienie pracy	Temperatura pracy		Przepływ przy 6 bar z p = 1	Średnica nominalna Ø	Przyłącze robocze
	Filterowane i olejone powietrze	10 bar	min. -5°C	max. +70°C	970 NI/min	7 mm	G 1/4"

3/2

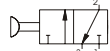
Grzybek dwupozycyjny

5/2



Kod zamówieniowy

214/2.32.8/1
Czerwony
214/2.32.8/2
Czarny
214/2.32.8/3
Zielony

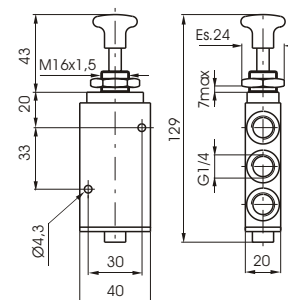


Waga gr. 160

214/2.52.8/1
Czerwony
214/2.52.8/2
Czarny
214/2.52.8/3
Zielony



Waga gr. 200



Siła 10 N

Dane techniczne	Medium	Maksymalne ciśnienie pracy	Temperatura pracy		Przepływ przy 6 bar z p = 1	Średnica nominalna Ø	Przyłącze robocze
	Filtrowane i olejone powietrze	10 bar	min. -5°C	max. +70°C	970 NI/min	7 mm	G 1/4"