

Zawory i rozdzielacze elektromagnetyczne Seria 400

Zawory i rozdzielacze
elektromagnetyczne G 1/8"
(serie 468, 428)

Zawory i rozdzielacze
elektromagnetyczne G 1/4"
(serie 464, 424)

Zawory i rozdzielacze
elektromagnetyczne G 1/4" - seria kompaktowa
(serie 414/2)

Zawory i rozdzielacze
elektromagnetyczne G 1/4" - seria kompaktowa
do montażu w grupy (serie 414/3)

Zawory i rozdzielacze
elektromagnetyczne G 1/4" - przyłącze "NAMUR"

Zawory i rozdzielacze
elektromagnetyczne G 1/2"
(serie 412)

Zawory i rozdzielacze
elektromagnetyczne G 1"
(serie 411)

Zawory i rozdzielacze
elektromagnetyczne - seria ECO 2518 G 1/8"
- seria ECO 2514 G 1/4"



Opis

Grupa zaworów i rozdzielaczy serii 400 jest sterowana pilotami z serii 300. Piloty pobierają powietrze z zaworu głównego poprzez wewnętrzny kanał. Istnieje możliwość zasilania pilotów z zewnątrz poprzez specjalne bazy mocowane pod pilotem. Umożliwia to sterowanie pilota ciśnieniem innym niż występuje w linii zasilającej zawór główny serii 400.

Oferta zaworów i rozdzielaczy elektromagnetycznych serii 400 jak i ich wymiary są podobne do zaworów sterowanych pneumatycznie serii 200. W skład serii 400 wchodzi zakres przyłączy: G 1/8", G 1/4", G 1/2" oraz G 1".

Są one wyposażone w zrównoważony suwak zachowujący się jednakowo zarówno gdy ciśnienie w zaworze występuje jak i w razie jego braku. Występują w wersjach 3 i 5 drożnych z jedną cewką (monostabilne) lub z dwoma cewkami (bistabilne) oraz w wersjach 5 - drożnych 3 - pozycyjnych, które w pozycji środkowej są: zamknięte, otwarte, lub pozostające pod ciśnieniem.

Trzeba podkreślić, iż z powodu zasilania wewnętrznego pilota poprzez wewnętrzny kanał zaworu głównego wymagane jest podanie zasilania powietrzem zawsze poprzez wejście nr 1.

Z tego powodu, gdy potrzebny jest zawór trójdrożny, normalnie otwarty (N.O.), należy zastosować pilot normalnie otwarty (N.O.).

W tabelach opisujących poszczególne zawory podany jest przepływ w NI/min przy ciśnieniu wejściowym 6 bar i spadku ciśnienia na zaworze 1 bar. Wszystkie dane uzyskano zgodnie z procedurą zawartą w normie CETOP RP50P.

Zawory z pilotami 22mm (typu M2) dostarczane są bez cewek, zawory z pilotami 32mm (typu S*) posiadają zamontowaną cewkę.

Na zapytanie oferujemy wersje zaworów z homologacją  na rynki U.S.A i Kanady.

Dostępne są zawory i rozdzielacze z poliuretanowymi uszczelnieniami do pracy bezsmarowej. Wówczas kody mają postać:

438...S5 i 478...M2 dla G 1/8" - 434...S5 i 474...M2 dla G 1/4" 432...S5 dla G 1/2"

Poliuretanowe uszczelnienia nie nadają się do pracy w klimacie tropikalnym.

Dane techniczne:

| | |
|------------------|--|
| Korpus | Stop aluminium |
| Operatory | Stop aluminium Tworzywo poliacetalowe - pokrywa dolna (od strony sprężyny) G 1/8", G1/4", G 1/2" oraz aluminium dla G 1" |
| Suwaki | Utwardzana i niklowana stal |
| Uszczelnienia | Guma olejoodporna (NBR) Poliuretan dla bezsmarowej pracy G 1/8", G 1/4" i G 1/2" |
| Podkładki suwaka | Tworzywo poliacetalowe (aluminium przy G 1") |
| Sprężyna | Stal nierdzewna lub sprężynowa |

Użytkowanie i obsługa

Zawory te mają czas bezawaryjnej pracy określony na, zależnie od aplikacji, 10 do 15 milionów cykli. Właściwa filtracja i naolejenie powietrza zapewnia długą i bezproblemową pracę zaworów i rozdzielaczy elektromagnetycznych. Wyjścia odpowietrzające muszą być zabezpieczone gdy zawór pracuje w warunkach dużego zapylenia.

Do zaworów dostępne są części zamienne (suwak z uszczelnieniami, operatory). Wymiana jest łatwa i nie wymaga specjalnego przeszkolenia.
(w celu zamówienia części zamiennych prosimy o kontakt z firmą RECTUS POLSKA)

Uwaga: do naolejania używać oleju hydraulicznego klasy H np. MAGNA GC 32 (Castrol).

3/2

monostabilny
- powrót sprężyną

5/2

Kod zamówieniowy

412.32.0.1.S*

S* = kod napięcia cewki
(- patrz strona 1.23, seria 300)



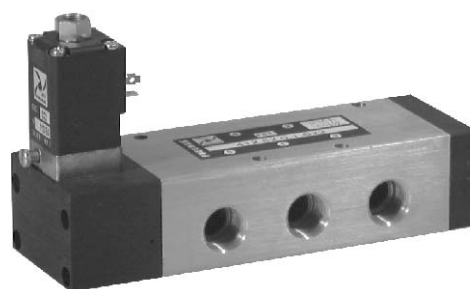
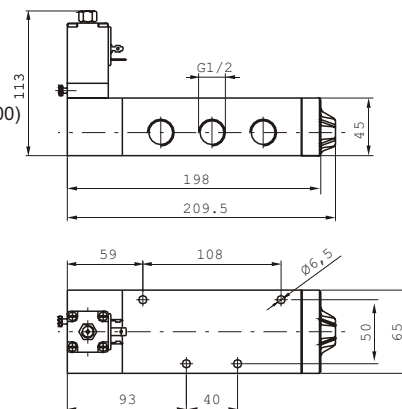
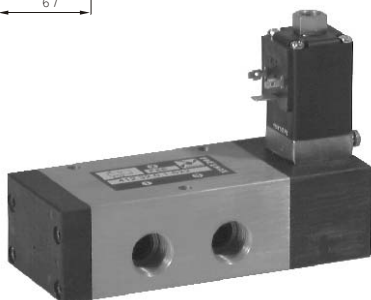
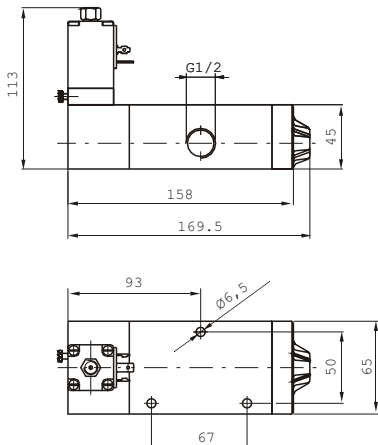
Waga gr. 1330

412.52.0.1.S*

S* = kod napięcia cewki
(- patrz strona 1.23, seria 300)



Waga gr. 1600



Minimalne ciśnienie pracy 2,5 bar

3

3/2

monostabilny
- powrót sprężyną powietrzną

5/2

Kod zamówieniowy

412.32.0.12.S*

S* = kod napięcia cewki
(- patrz strona 1.23, seria 300)



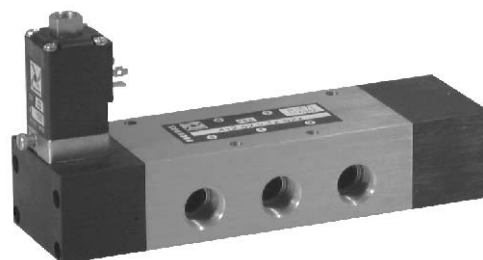
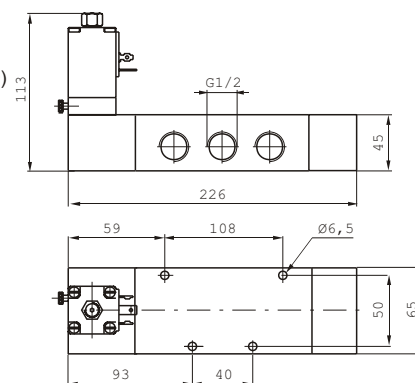
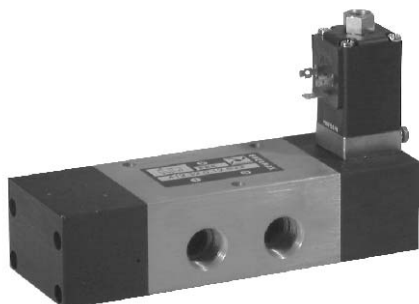
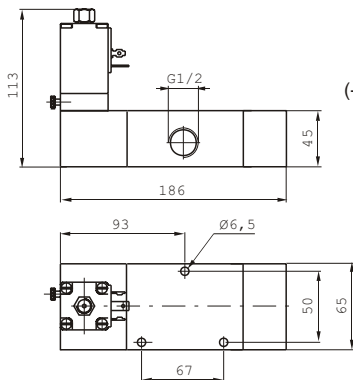
Waga gr. 1600

412.52.0.12.S*

S* = kod napięcia cewki
(- patrz strona 1.23, seria 300)



Waga gr. 1870



Minimalne ciśnienie pracy 2,5 bar

| Dane techniczne | Medium | Ciśnienie maksymalne | Temperatura pracy | | Przepływ przy 6 barach na wejściu z p = 1 bar | średnica nominalna | rozmiar przyłączy roboczych |
|-----------------|-----------------------------------|----------------------|-------------------|-------------|---|--------------------|-----------------------------|
| | Filterowane i naolejone powietrze | 10 bar | min. -5°C | maks. +50°C | 3500 NI/min | 15 mm | G 1/2" |

3/2

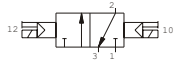
bistabilny

5/2

Kod zamówieniowy

412.32.0.0.S*

S* = kod napięcia cewki
(- patrz strona 1.23, seria 300)



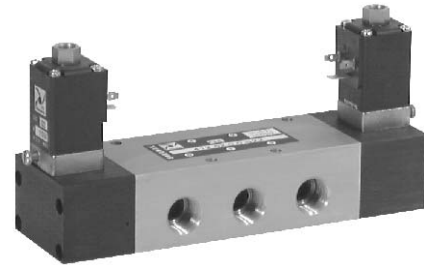
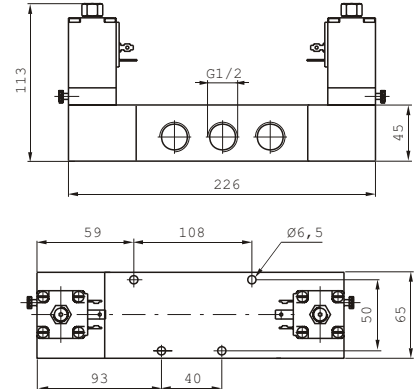
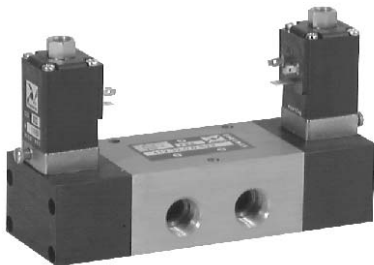
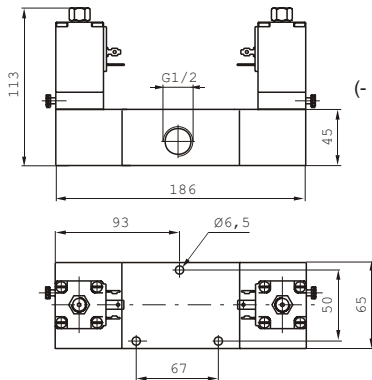
Waga gr. 1830

412.52.0.0.S*

S* = kod napięcia cewki
(- patrz strona 1.23, seria 300)



Waga gr. 2100



Minimalne ciśnienie pracy 2 bary

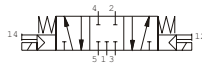
trójpołożeniowy
monostabilny

5/3

Kod zamówieniowy

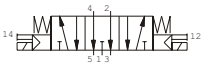
412.53.31.0.0.S*

Zamknięte środki



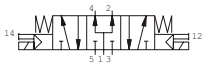
412.53.32.0.0.S*

Otwarte środki



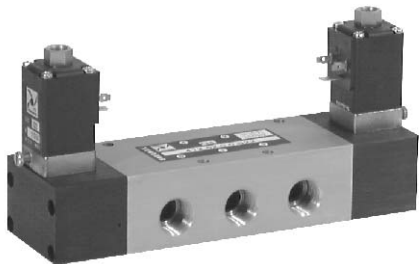
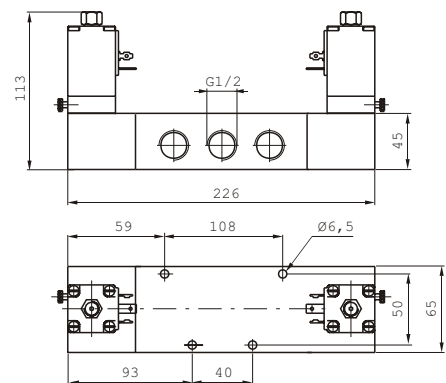
412.53.33.0.0.S*

Środki pod ciśnieniem



S* = kod napięcia cewki
(- patrz strona 1.23, seria 300)

Waga gr. 2100



Minimalne ciśnienie pracy 3 bar

| Dane techniczne | Medium | Ciśnienie maksymalne | Temperatura pracy | | Przepływ przy 6 barach na wejściu z p = 1 bar | średnica nominalna | rozmiar przyłączy roboczych |
|-----------------|----------------------------------|----------------------|-------------------|-------------|---|--------------------|-----------------------------|
| | Filtrowane i naolejone powietrze | 10 bar | min. -5°C | maks. +50°C | 3500 NI/min | 15 mm | G 1/2" |

3/2

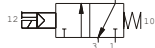
monostabilny
- powrót sprężyną

5/2

Kod zamówieniowy

412/1.32.0.1.S*

S* = kod napięcia cewki
(- patrz strona 1.23, seria 300)



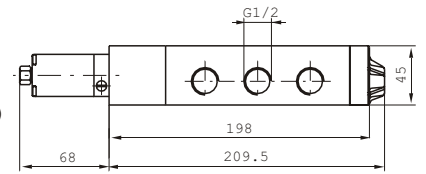
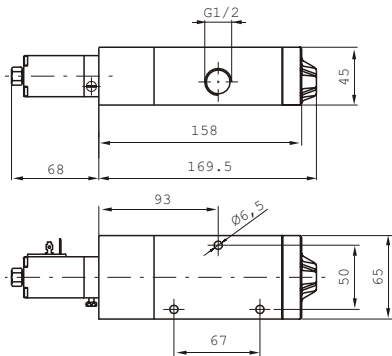
Waga gr. 1330

412/1.52.0.1.S*

S* = kod napięcia cewki
(- patrz strona 1.23, seria 300)



Waga gr. 1600



Minimalne ciśnienie pracy 2,5 bar

3/2

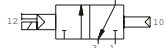
monostabilny
- powrót sprężyną powietrzną

5/2

Kod zamówieniowy

412/1.32.0.12.S*

S* = kod napięcia cewki
(- patrz strona 1.23, seria 300)



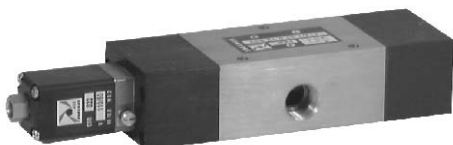
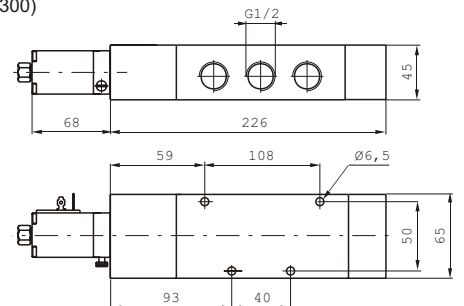
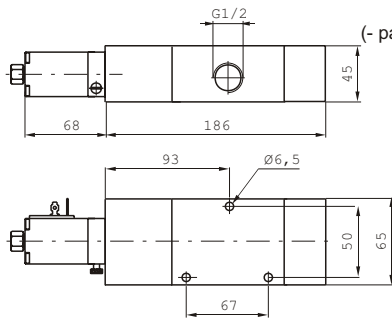
Waga gr. 1600

412/1.52.0.12.S*

S* = kod napięcia cewki
(- patrz strona 1.23, seria 300)



Waga gr. 1870



Minimalne ciśnienie pracy 2,5 bar

| Dane techniczne | Medium | Ciśnienie maksymalne | Temperatura pracy | | Przepływ przy 6 barach na wejściu z p = 1 bar | średnica nominalna | rozmiar przyłączy roboczych |
|-----------------|----------------------------------|----------------------|-------------------|-------------|---|--------------------|-----------------------------|
| | Filtrowane i naolejone powietrze | 10 bar | min. -5°C | maks. +50°C | 3500 NI/min | 15 mm | G 1/2" |

3/2

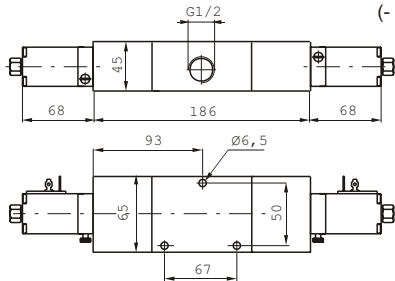
bistabilny

5/2

Kod zamówieniowy

412/1.32.0.0.S*

S* = kod napięcia cewki
(- patrz strona 1.23, seria 300)

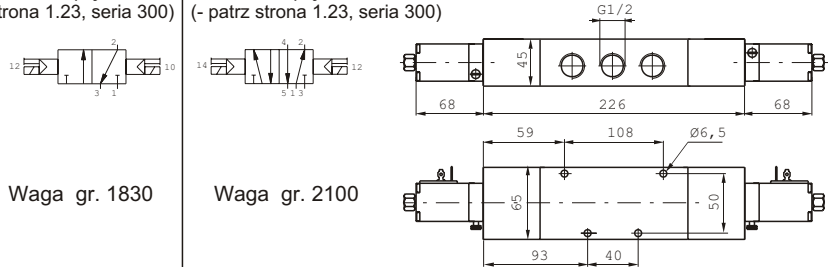


Waga gr. 1830



412/1.52.0.0.S*

S* = kod napięcia cewki
(- patrz strona 1.23, seria 300)



Waga gr. 2100



Minimalne ciśnienie pracy 2 bar

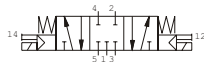
trójpołożeniowy
monostabilny

5/3

Kod zamówieniowy

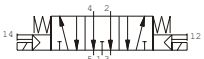
412/1.53.31.0.0.S*

Zamknięte środki



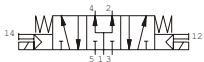
412/1.53.32.0.0.S*

Otwarte środki



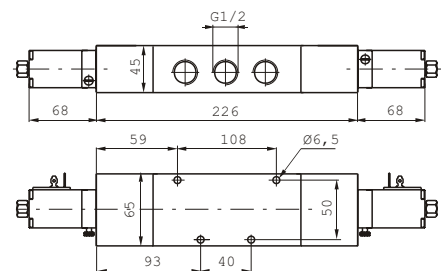
412/1.53.33.0.0.S*

Środki pod ciśnieniem



S* = kod napięcia cewki
(- patrz strona 1.23, seria 300)

Waga gr. 2100





Minimalne ciśnienie pracy 3 bary

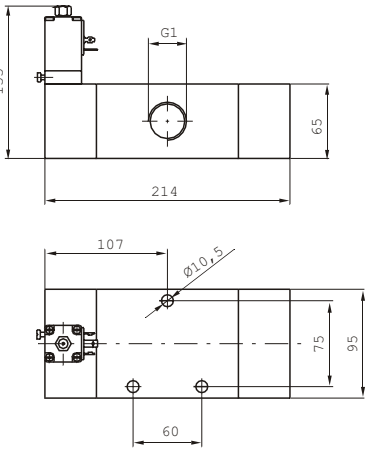
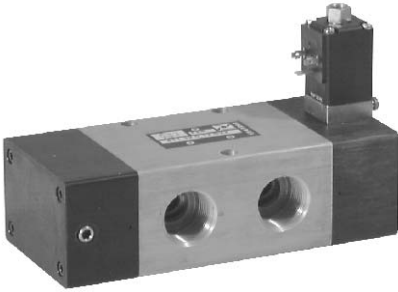
| Dane techniczne | Medium | Ciśnienie maksymalne | Temperatura pracy | | Przepływ przy 6 barach na wejściu z p = 1 bar | średnica nominalna | rozmiar przyłączy roboczych |
|-----------------|----------------------------------|----------------------|-------------------|-------------|---|--------------------|-----------------------------|
| | Filtrowane i naolejone powietrze | | min. -5°C | maks. +50°C | | | |
| | | 10 bar | | | 3500 NI/min (3/2-5/2) 3000 NI/min (5/3) | 15 mm | G 1/2" |

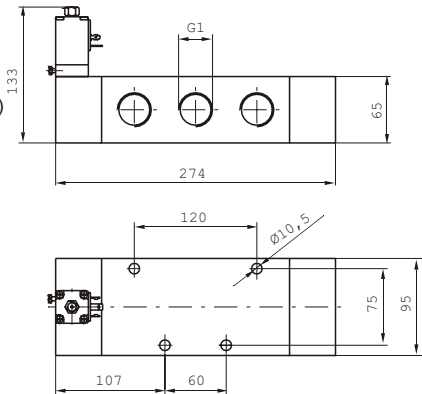

3/2 **5/2**

**monostabilny
- powrót sprężyną**

Kod zamówieniowy

| | |
|--|--|
| <p>411.32.0.1.S*</p> <p>S* = kod napięcia cewki (- patrz strona 1.23, seria 300)</p>  <p>Waga gr. 3400</p> | <p>411.52.0.1.S*</p> <p>S* = kod napięcia cewki (- patrz strona 1.23, seria 300)</p>  <p>Waga gr. 4300</p> |
|--|--|

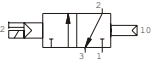
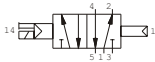



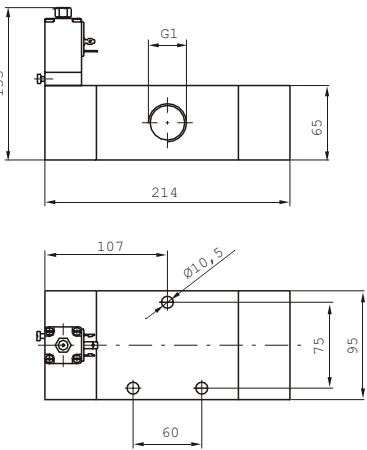
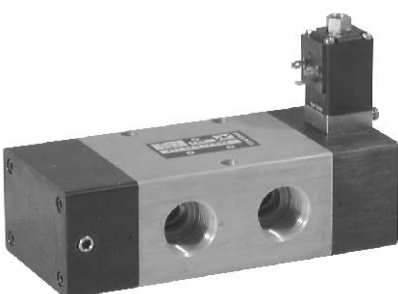
Minimalne ciśnienie pracy 2,5 bar

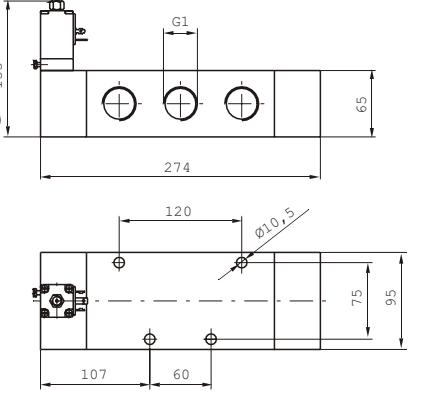

3/2 **5/2**

**monostabilny
- powrót sprężyną powietrzną**

Kod zamówieniowy

| | |
|---|---|
| <p>411.32.0.12.S*</p> <p>S* = kod napięcia cewki (- patrz strona 1.23, seria 300)</p>  <p>Waga gr. 3400</p> | <p>411.52.0.12.S*</p> <p>S* = kod napięcia cewki (- patrz strona 1.23, seria 300)</p>  <p>Waga gr. 4300</p> |
|---|---|

Minimalne ciśnienie pracy 2,5 bar

| | | | | | | | |
|------------------------|----------------------------------|----------------------|-------------------|-------------|---|--------------------|-----------------------------|
| Dane techniczne | Medium | Ciśnienie maksymalne | Temperatura pracy | | Przepływ przy 6 barach na wejściu z p = 1 bar | średnica nominalna | rozmiar przyłączy roboczych |
| | Filtrowane i naolejone powietrze | 10 bar | min. -5°C | maks. +50°C | 6500 NI/min | 20 mm | G 1" |

3/2

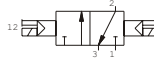
bistabilny

5/2

Kod zamówieniowy

411.32.0.0.S*

S* = kod napięcia cewki
(- patrz strona 1.23, seria 300)



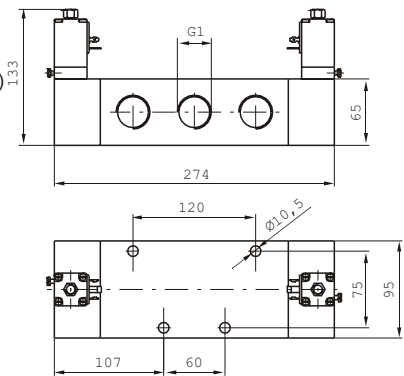
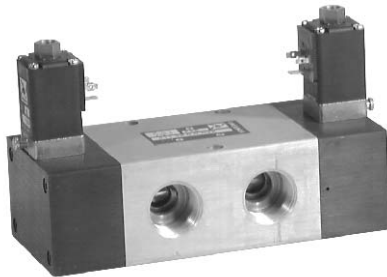
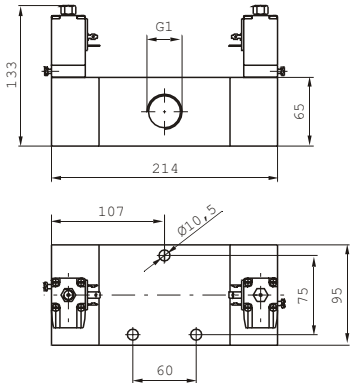
Waga gr. 3700

411.52.0.0.S*

S* = kod napięcia cewki
(- patrz strona 1.23, seria 300)



Waga gr. 4600



Minimalne ciśnienie pracy 2 bary

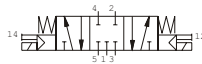
trójdrożny
monostabilny

5/3

Kod zamówieniowy

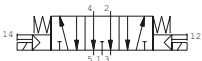
411.53.31.0.0.S*

Zamknięte środki



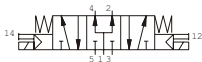
411.53.32.0.0.S*

Otwarte środki



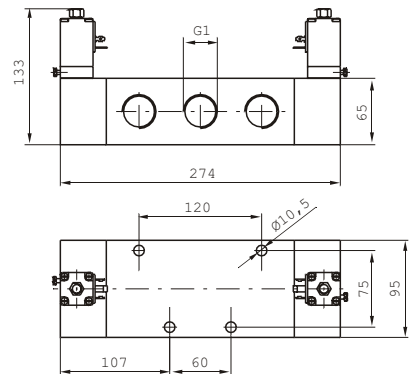
411.53.33.0.0.S*

Środki pod ciśnieniem



S* = kod napięcia cewki
(- patrz strona 1.23, seria 300)

Waga gr. 4700



Minimalne ciśnienie pracy 3 bary

| Dane techniczne | Medium | Ciśnienie maksymalne | Temperatura pracy | | Przepływ przy 6 barach na wejściu z p = 1 bar | średnica nominalna | rozmiar przyłączy roboczych |
|-----------------|----------------------------------|----------------------|-------------------|-------------|---|--------------------|-----------------------------|
| | Filtrowane i naolejone powietrze | | min. -5°C | maks. +50°C | | | |
| | | 10 bar | | | 6500 NI/min | 20 mm | G 1" |