

Wstęp

Seria siłowników pneumatycznych produkowanych zgodnie z normą ISO 15552 (dawne ISO 6431), VDMA 24562 oraz CNOMO/AFNOR 49003, co gwarantuje ich zamienność i kompatybilność z innymi siłownikami spotykanymi na rynku.

Materiały konstrukcyjne

Pokrywy	od Ø32 do Ø125: UNI 5079 odlew ze stopu aluminium malowany proszkowo na czarno od Ø160 do Ø200: UNI 3051 utwardzone aluminium malowane proszkowo na czarno
Tłoczek	stal nierdzewna lub stal chromowana C43
Profil	oksydowane aluminium
Tuleje amortyzacji	utwardzone aluminium
Tuleja prowadząca tłoczek	spiek brązu o właściwościach samosmarownych
Tłok	Monoblok z wulkanizowanej gumy na stalowym rdzeniu z wbudowanym magnesem stałym z plastoferrytu; (wersja siłownika bez magnesu z dodatkową podkładką).
Uszczelnienia	Standard: guma olejoodporna NBR, poliuretanowe uszczelnienia tłoczyska i amortyzacji (uszczelnienia z FPM dostępne na życzenie)
Śruby nastawialnej amortyzacji	mosiądz

Dane techniczne

Medium	filtrowane i naolejone powietrze	
Ciśnienie maksym.	10 bar	
Temperatura pracy	-5 °C - +70 °C uszczelnienia standardowe (tłok z magnesem lub bez magnesu) -5 °C - +80 °C z uszczelnieniami FPM dla serii 1319 i 1320 (tłok z magnesem) -5 °C - +150 °C z uszczelnieniami FPM dla serii 1321 (tłok bez magnesu)	
Długość amortyzacji	Ø	<u>32</u> - <u>40</u> - <u>50</u> - <u>63</u> - <u>80</u> - <u>100</u> - <u>125</u> - <u>160</u> - <u>200</u>
	mm	28 - 32 - 32 - 40 - 44 - 50 - 55 - 55 - 55

Aby zapewnić właściwą i długotrwałą pracę siłowników prosimy o uwzględnienie poniższych wskazówek technicznych:

- Używać przefiltrowanego i naolejonego (naolejanie jest zalecane lecz nie jest konieczne) powietrza,
- Podczas montażu należy zapewnić właściwe prowadzenie tłoczyska, uwzględniając obciążenia siłownika i minimalizując obciążenia boczne oraz momenty zginające działające na tłoczek,
- Należy unikać kombinacji dużych szybkości pracy siłownika wraz z jednoczesnymi długimi skokami i znacznymi obciążeniami tłoczyska. Powoduje to znaczną energię kinetyczną której siłownik może nie być w stanie zaabsorbować, szczególnie, gdy jest używany jako element zatrzymujący (należy użyć dodatkowego, zewnętrznego elementu zatrzymującego, np. amortyzatora hydraulicznego),
- Należy wziąć pod uwagę zewnętrzne czynniki środowiskowe, w których siłownik pracuje (wysoka temperatura, agresywna atmosfera, obecne zapylenie, duża wilgotność, itp.),
- Ważne: przy pracy w niskiej temperaturze sprężone powietrze musi być osuszone.

Tolerancja skoku (ISO 15552)

Skoki standardowe (wszystkie średnice)

od 0 do 150, co 25 mm
powyżej 150 do 500, co 50 mm
powyżej 500 do 1000, co 100 mm

Średnica	Skok	Tolerancja
32 - 40 - 50	do 500	+2 0
	powyżej 500 do 1250	+3.2 0
63 - 80 - 100	do 500	+2.5 0
	powyżej 500 do 1250	+4 0
125 - 160 - 200	do 500	+4 0
	powyżej 500 do 1250	+5 0

Minimalne i maksymalne obciążenia sprężyny (skok od 0 do 50mm)

Średnica tłoka	Ø32	Ø40	Ø50 - Ø63	Ø80 - Ø100	Ø125
Minimalne obciążenie (N)	15	25	50	100	150
Maksymalne obciążenie (N)	40	80	115	200	250

W przypadku skoków powyżej 50mm, długość siłownika rośnie nieproporcjonalnie do skoku ze względu na zwiększanie się sprężyny potrzebnej do wysunięcia lub schowania tłoczyska (patrz tabela - wymiar L8).

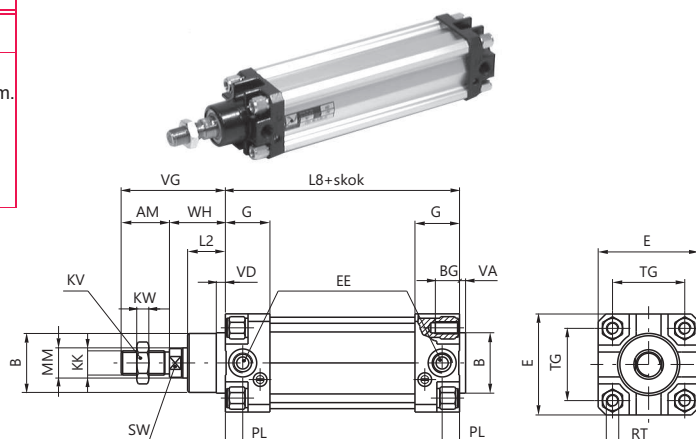
Wersja podstawowa "01"

Kod zamówieniowy

- 1319.Ø.skok.01 magnes w tłoku, tłoczek stal chromowana
 1320.Ø.skok.01 magnes w tłoku, tłoczek stal nierdzewna AISI303 chrom.
 1321.Ø.skok.01 bez magnesu w tłoku, tłoczek stal chrom.
 13__ .Ø.skok.01V uszczelnienia FPM (Viton)
 13__ .Ø.skok.01MA sprężyna z przodu (Ø32-Ø125)*
 13__ .Ø.skok.01MP sprężyna z tyłu (Ø32-Ø125)*

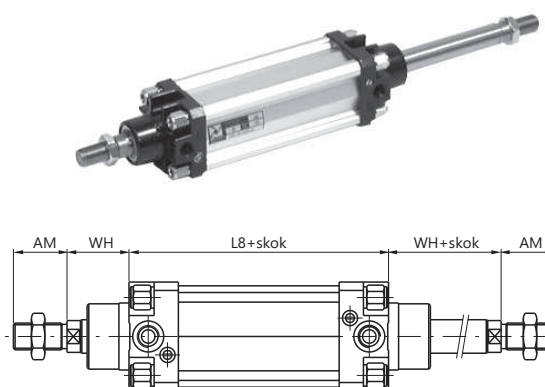
* - maksymalny skok dla wersji ze sprężyną: 50 mm

Wersja podstawowa siłownika wykonana zgodnie z normami ISO-VDMA. Siłownik może być zamontowany bezpośrednio na elemencie maszyny za pomocą czterech gwintów wewnętrznych znajdujących się w śrubach mocujących pokrywy. Inne typy mocowań pokazano w rozdziale "Akcesoria".

**Wersja pchająco-ciągąca "02"**

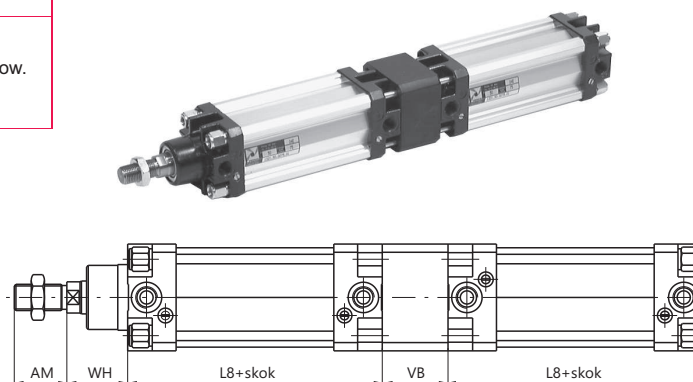
Kod zamówieniowy

- 1319.Ø.skok.02 magnes w tłoku, tłoczek stal chromowana
 1320.Ø.skok.02 magnes w tłoku, tłoczek stal nierdzewna AISI303 chrom.
 1321.Ø.skok.02 bez magnesu w tłoku, tłoczek stal chromowana
 13__ .Ø.skok.02V uszczelnienia FPM (Viton)
 13__ .Ø.skok.02MA sprężyna z przodu (Ø32-Ø125)*
 13__ .Ø.skok.02MP sprężyna z tyłu (Ø32-Ø125)*

**Tandem pchający ze wspólnym tłoczyskiem "G"**

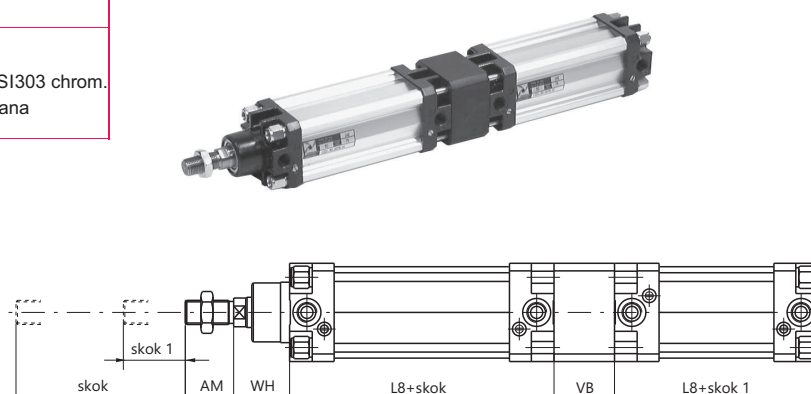
Kod zamówieniowy

- 1319.Ø.skok.G magnes w tłoku, tłoczek stal chromowana
 1320.Ø.skok.G magnes w tłoku, tłoczek stal nierdz. AISI303 chromow.
 1321.Ø.skok.G bez magnesu w tłoku, tłoczek stal chromowana

**Tandem pchający z niezależnymi tłoczkami "F"**

Kod zamówieniowy

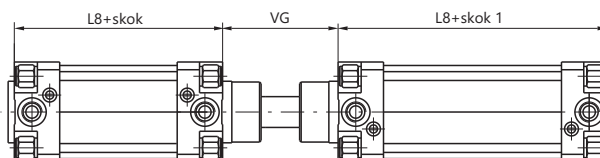
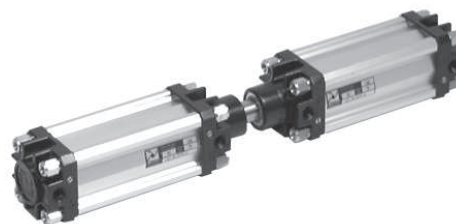
- 1319.Ø.skok1.F magnes w tłoku, tłoczek stal chromowana
 1320.Ø.skok1.F magnes w tłoku, tłoczek stal nierdzewna AISI303 chrom.
 1321.Ø.skok1.F bez magnesu w tłoku, tłoczek stal chromowana



Tandem przeciwstawny ze wspólnym tłoczyskiem "D"

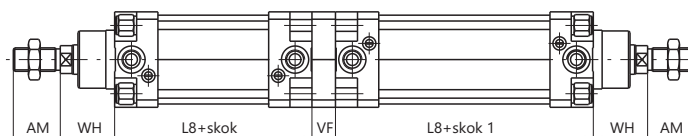
Kod zamówieniowy

1319.Ø.skok1.D magnes w tłoku, tłoczysko stal chromowana
1320.Ø.skok1.D magnes w tłoku, tłoczysko stal nierdz. AISI303 chromow.
1321.Ø.skok1.D bez magnesu w tłoku, tłoczysko stal chromowana

**Tandem z przeciwstawnymi tłoczyskami "E"**

Kod zamówieniowy

1319.Ø.skok1.E magnes w tłoku, tłoczysko stal chromowana
1320.Ø.skok1.E magnes w tłoku, tłoczysko stal nierdz. AISI303 chromow.
1321.Ø.skok1.E bez magnesu w tłoku, tłoczysko stal chrom.

**Tabela wymiarowa**

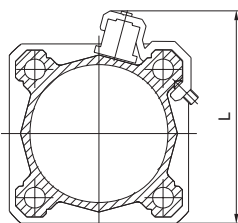
Średnica	32	40	50	63	80	100	125	160	200	
AM	22	24	32	32	40	40	54	72	72	
B (d 11)	30	35	40	45	45	55	60	65	75	
BG	14	14	16	16	21	21	23	24	24	
E	46	52	65	75	95	115	140	180	220	
EE	G 1/8"	G 1/4"	G 1/4"	G 3/8"	G 3/8"	G 1/2"	G 1/2"	G 3/4"	G 3/4"	
G	25	29	29,5	36	36	40	45	49	49	
KK	M10X1,25	M12X1,25	M16x1,5	M16x1,5	M20x1,5	M20x1,5	M27x2	M36x2	M36x2	
KV	17	19	24	24	30	30	41	55	55	
KW	6	7	8	8	9	9	12	18	18	
L 2	16	20	25	25	32	35	45	50	60	
L 8 *	94	105	106	121	128	138	160	180	180	
MM	12	16	20	20	25	25	32	40	40	
PL	9	11,5	13	14	16	18	19	24	25	
RT	M6	M6	M8	M8	M10	M10	M12	M16	M16	
SW	10	13	17	17	22	22	27	32	32	
TG	32,5	38	46,5	56,5	72	89	110	140	175	
VA	4	4	4	4	4	4	6	5	5	
VB	25	30	40	40	50	50	75	70	75	
VD	5	6	6	6	10	10	12	10	10	
VF	12	12	16	16	20	20	25	30	30	
VG	48	54	69	69	86	91	119	152	167	
WH	26	30	37	37	46	51	65	80	95	
Waga	Skok 0	480	730	1150	1600	2800	3600	7800	15000	21500
g	każde 10 mm	25	32	56	60	90	100	140	265	325

* - dla siłowników ze sprężyną i dla skoków powyżej 50mm, długość siłownika (wymiar L8) rośnie nieproporcjonalnie do skoku. Spowodowane jest to zwiększaniem się wymiarów sprężyny potrzebnej do wysunięcia lub schowania tłoczyska siłownika.

Wymiary "L8" dla wersji ze sprężyną (dla sprężyny tylnej i przedniej)

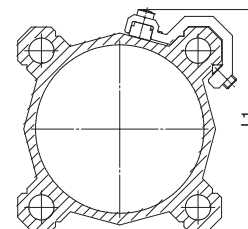
Średnica	32	40	50	63	80	100	125
L 8 (Skok 51 - 100 mm)	134	150	151	166	183	193	230
L 8 (Skok 101 - 150 mm)	174	195	196	211	238	248	300
L 8 (Skok 151 - 200 mm)	214	240	241	256	293	303	370

Uchwyty czujników - profil bez rowka



Kody uchwyty czujników szerokich serie: 1500._, RS._, HS._			Kody uchwyty czujników wąskich serie: 1580._, MRS._, MHS._		
Kod	Średnica	L	Kod	Średnica	L1
1320.A	Ø32	60	1320.AS	Ø32	48
	Ø40	65		Ø40	54
1320.B	Ø50	77	1320.BS	Ø50	66
	Ø63	87		Ø63	76
1320.C	Ø80	105	1320.CS	Ø80	96
	Ø100	125		Ø100	112
1320.D	Ø125	145	/	/	/
1320.E	Ø160	184	/	/	/
1320.F	Ø200	222	/	/	/

dla siłowników: 1319 - 1320, 1325 - 1345, 1330 - 1332, 1348 - 1349

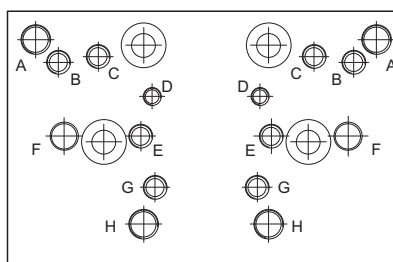


Czujniki dla mikrosiłowników

Dane techniczne i kody zamówieniowe: patrz rozdział „czujniki magnetyczne”

Mocowania rozdzielaczy do siłowników

Pozwalają na montaż zaworów i elektrozworów na siłowniku. Wspornik powinien być przymocowany szpilkami ściągającymi, a na nim istnieje możliwość montażu gwintowanego rozdzielacza lub baza z rozdzielaczem ISO. Po zainstalowaniu należy dokonać przyłączeń za pomocą mocowań i rur. Wszystkie otwory montażowe na płycie wspornika dedykowane są dla różnych serii zaworów zgodnie z załączonym rysunkiem.



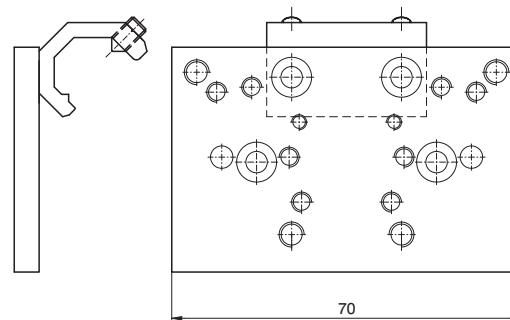
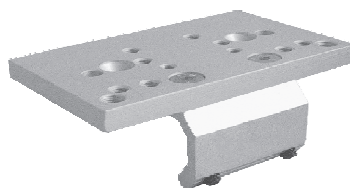
Otwory montażowe dla zaworów serii:

- A = 414/2
- B = 824
- C = 828, T488, 488, 484
- D = 2400
- E = 2600
- F = Bazy dla rozdzielaczy ISO
- G = 858/2
- H = T424

Dla siłowników serii 1319 - 1321 / 1325 - 1326 / 1345 - 1347 / 1330 - 1333 / 1348 - 1350

Kod zamówieniowy

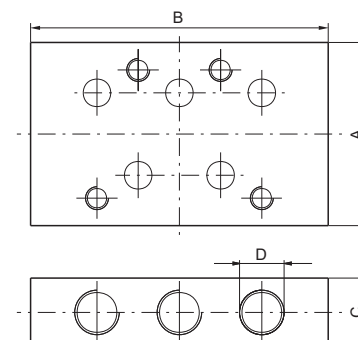
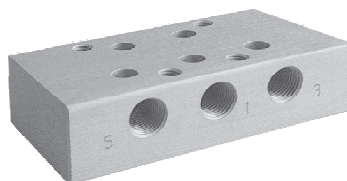
- 1320.15 (Ø32 - Ø40)
- 1320.16 (Ø50 - Ø63)
- 1320.17 (Ø80 - Ø100)
- 1320.18 (Ø125)
- 1320.19 (Ø160)
- 1320.20 (Ø200)



Bazy dla rozdzielaczy ISO

Kod zamówieniowy

- 1320.21 bazy dla elektrorozdzielaczy ISO 1
- 1320.22 bazy dla elektrorozdzielaczy ISO 2



Wymiary

		A	B	C	D
1320.21	bazy dla elektrorozdzielaczy ISO 1	40	75	15	G 1/8"
1320.22	bazy dla elektrorozdzielaczy ISO 2	50	95	20	G 1/4"