

*Siłowniki płaskie z owalnym tłokiem
- Seria 1370-73 ECOFLAT -*



Nowa seria płaskich siłowników PNEUMAX "ECOFLAT"

- kompaktowość, maksymalne wykorzystanie dostępnej przestrzeni
- owalny tłok - nieobrotowość tłoczyska
- wiele różnych możliwości mocowania siłownika



ECOFLAT

PNEUMAX GREEN LINE: TECHNOLOGIA I INNOWACJE



www.pneumax.pl

Opis serii

Nowa seria płaskich siłowników kompaktowych jest idealna do zastosowania wszędzie tam, gdzie kluczową sprawą jest maksymalne wykorzystanie dostępnej przestrzeni.

Główną cechą nowej serii 1370 jest owalny przekrój profilu który jest zaprojektowany tak by odpowiadał normalnym siłownikom o średnicach 25-32-40-50-63mm.

Siłowniki nowej serii dostępne są w wersji podwójnego działania, z pojedynczym lub przechodzącym tłoczyskiem, z gwintem wewnętrznym lub zewnętrznym. Opcjonalnie dostępna wersja z magnesem w tłoku.

Czujniki mogą być umieszczone w dwóch rowkach biegnących wzdłuż profilu w osi przyłączy zasilających siłownik.

Aby zapewnić maksymalną funkcjonalność siłowników ich pokrywy końcowe zaprojektowano z wieloma opcjami położenia wejść zasilających, jak również z wieloma możliwymi punktami mocowań.

Materiały konstrukcyjne

Pokrywy	Aluminium anodyzowane
Tłoczysko	Stal chromowana C43 lub stal nierdzewna
Profil	Stop aluminium anodyzowany
Tłok	Żywica acetalowa (w opcji tłok aluminiowy)
Uszczelnienie tłoka	Samosmarowny poliuretan twardość 90 w skali Shore
Uszczelnienie tłoczyska	Samosmarowny poliuretan twardość 90 w skali Shore (Viton® jako opcja)
Śruba regulacyjna	Stal ocynkowana
Podkładki amortyzujące	Guma NBR

Dane techniczne

Medium	Filtrowane i naolejone (lub nie) powietrze
Ciśnienie maksymalne	10 bar
Temperatura pracy	-5°C ÷ +70°C

Uwaga: w temperaturze poniżej 0°C zaleca się użycie osuszonego powietrza.

Maksymalne standardowe skoki

Średnica 25	200 mm
Średnice 32 - 63	300 mm

Powierzchnia czynna tłoka w cm²

Rozmiar	25	32	40	50	63
Powierzchnia - wysuw (cm ²)	5,28	8,09	13,09	20,28	32,68
Powierzchnia - powrót (cm ²)	4,49	6,96	11,08	17,14	29,54

Dla obliczenia teoretycznej siły działania siłownika zarówno na wysuwie jak i przy powrocie należy użyć poniższego wzoru:

SIŁA (Kg) = Powierzchnia (cm²) x Ciśnienie (bar)

Należy również pamiętać, że wyliczoną wartość teoretyczną siły należy pomniejszyć o 10-15% aby uwzględnić straty wynikające z tarcia wewnętrznych elementów.

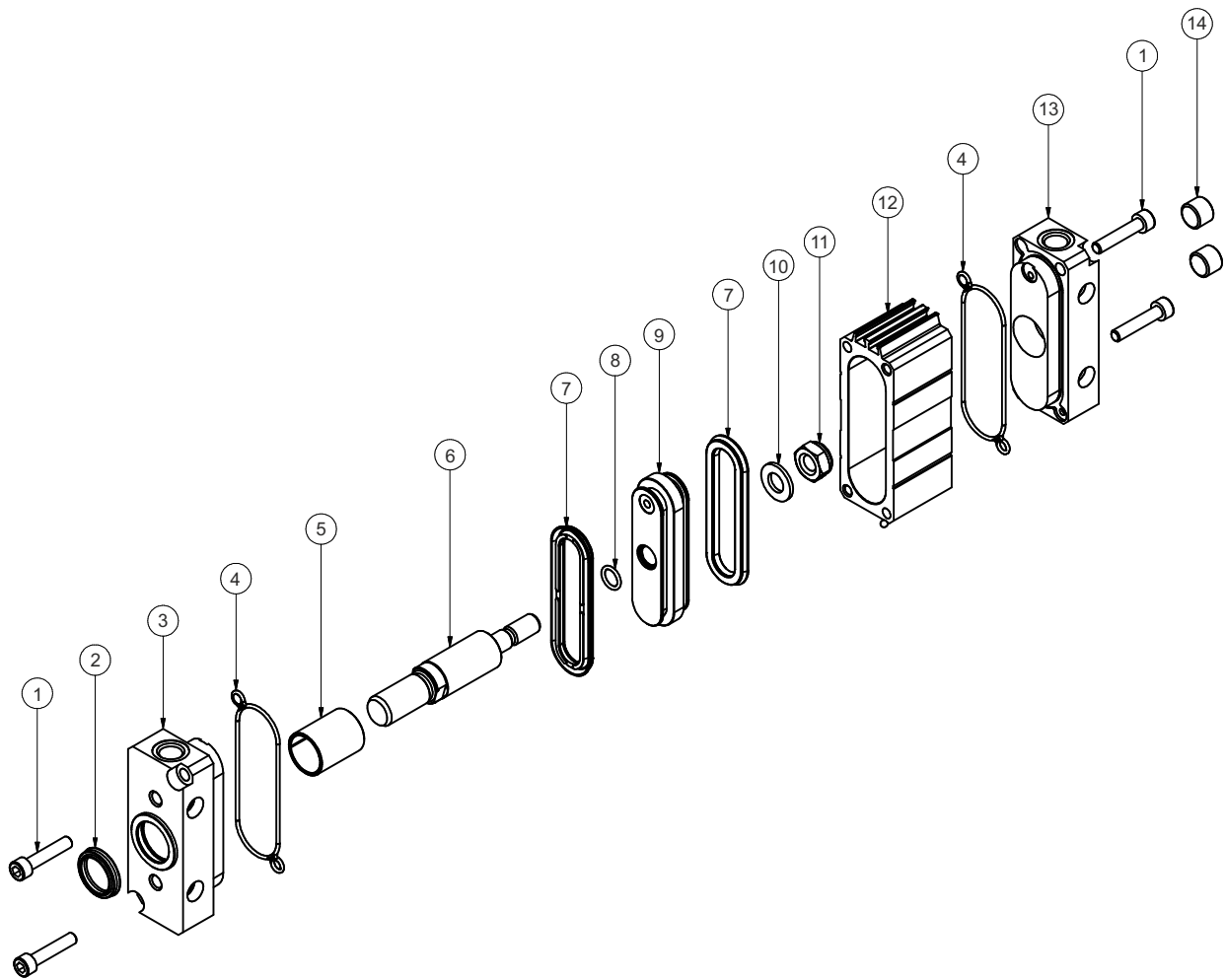
Maksymalny ruch obrotowy tłoczyska (°)

Rozmiar	25	32	40	50	63
ruch obrotowy tłoczyska	+/- 0.8	+/- 0.7	+/- 0.6	+/- 0.5	+/- 0.4

Maksymalny dopuszczalny moment obrotowy na tłoczysku (Nm) :

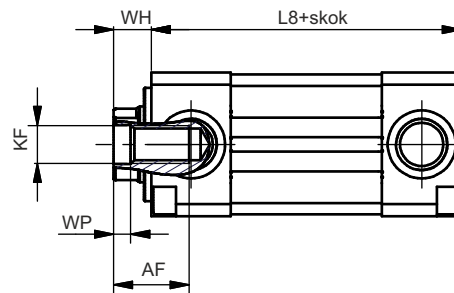
Rozmiar	25	32	40	50	63
maksymalny moment	0.8	1	1,3	1,8	2,1

Rysunek złożeniowy



L.p.	Opis	Liczba elem.
1	Śruby	4
2	Uszczelnienie tłoczyska	1
3	Pokrywa przednia	1
4	Uszczelka pokrywy	2
5	Tuleja	1
6	Tłoczysko	1
7	Uszczelnienie tłoka	2
8	"O" ring tłoka	1
9	Tłok	1
10	Podkładka	1
11	Nakrętka	1
12	Profil	1
13	Pokrywa tylna	1
14	Korek zasilania	2

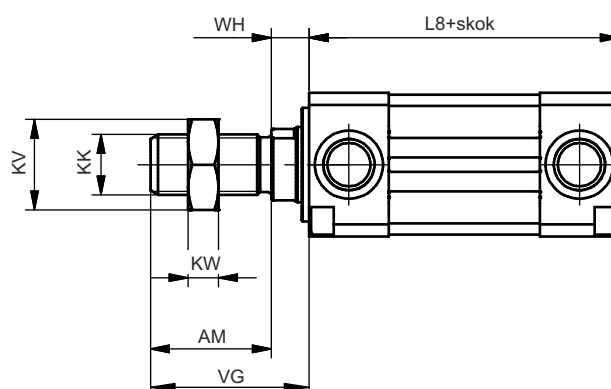
Wersja podstawowa "1" gwint wewn. tłoczyska



kod zamówieniowy

- 1370.rozmiar.skok.1 tłoczysko chromow., magnes
- 1371.rozmiar.skok.1 tłoczysko stal nierdz., magnes
- 1372.rozmiar.skok.1 tłoczysko chromowane
- 1373.rozmiar.skok.1 tłoczysko stal nierdzewna

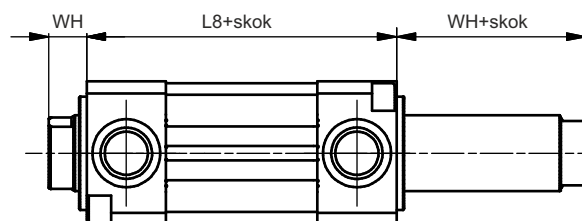
Wersja podstawowa "2" gw.zewn.tłoczyska



kod zamówieniowy

- 1370.rozmiar.skok.2 tłoczysko chromow., magnes
- 1371.rozmiar.skok.2 tłoczysko stal nierdz., magnes
- 1372.rozmiar.skok.2 tłoczysko chromowane
- 1373.rozmiar.skok.2 tłoczysko stal nierdzewna

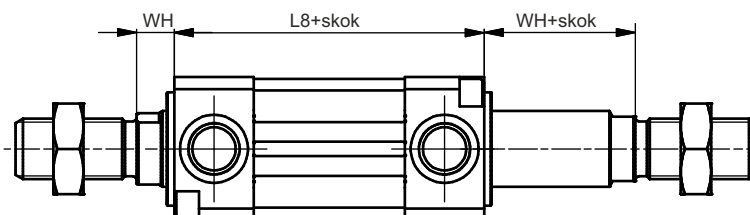
Wersja "3" z tłoczyskiem przelotowym GW



kod zamówieniowy

- 1370.rozmiar.skok.3 tłoczysko chromow., magnes
- 1371.rozmiar.skok.3 tłoczysko stal nierdz., magnes
- 1372.rozmiar.skok.3 tłoczysko chromowane
- 1373.rozmiar.skok.3 tłoczysko stal nierdzewna

Wersja "4" z tłoczyskiem przelotowym GZ



Ordering code

- 1370.rozmiar.skok.4 tłoczysko chromow., magnes
- 1371.rozmiar.skok.4 tłoczysko stal nierdz., magnes
- 1372.rozmiar.skok.4 tłoczysko chromowane
- 1373.rozmiar.skok.4 tłoczysko stal nierdzewna

Powyższe siłowniki dostępne również w wersji z aluminiowym tłokiem

kod zamówieniowy: 137_.rozmiar.skok._K

Płytki mocująca przednia i tylna

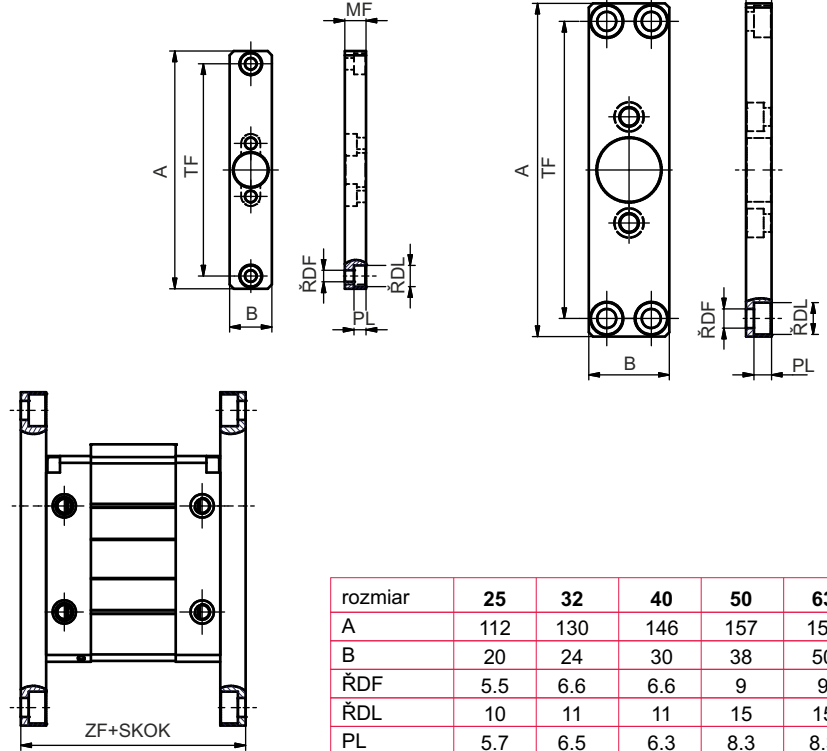
Kod zamówieniowy

1370.rozmiar.03



rozmiar 25-32-40

rozmiar 50-63



rozmiar	25	32	40	50	63
A	112	130	146	157	157
B	20	24	30	38	50
ŘDF	5.5	6.6	6.6	9	9
ŘDL	10	11	11	15	15
PL	5.7	6.5	6.3	8.3	8.3
MF	10	10	10	12	15
R	/	/	/	21	33
TF	100	115	132	140	140
ZF	82	92	96	106	112

Stopa mocująca

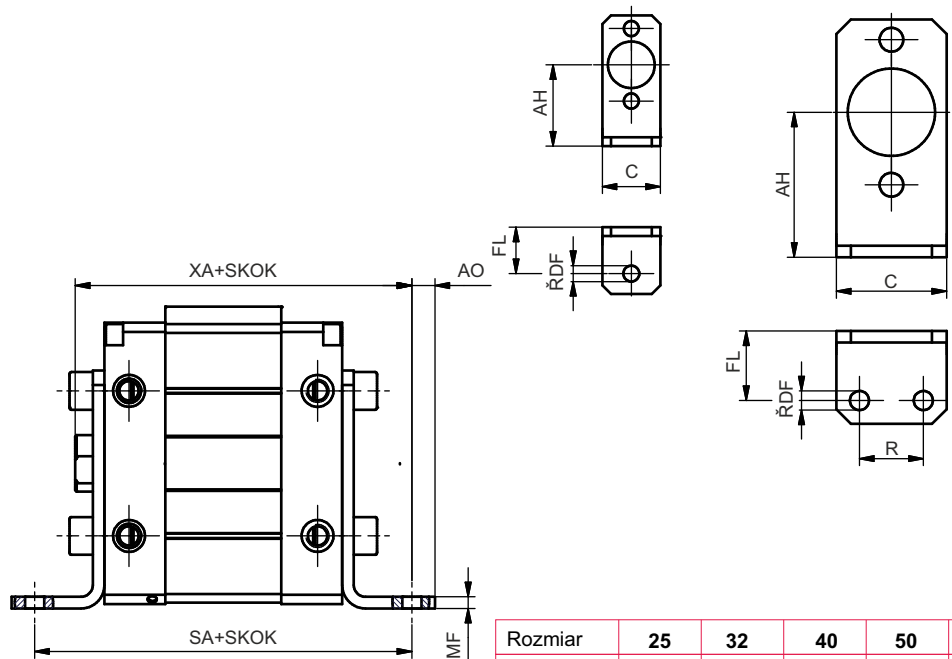
Kod zamówieniowy

1370.rozmiar.05/1F
(1 element)



Rozmiar 25

rozmiar 25-40-50-63

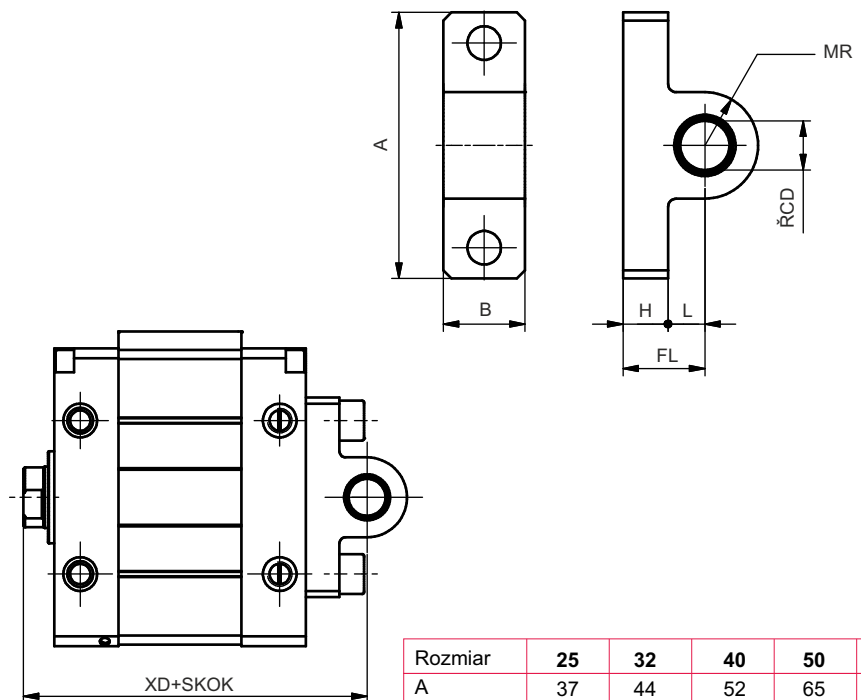


Rozmiar	25	32	40	50	63
AH	28	32	40	50	63
AO	7	5.5	7	8	10
C	20	24	30	38	50
ŘDF	5.5	5.5	5.5	6.6	9
FL	16	18	20	24	27
MF	3	3	4	4	4
R	/	13	16	22	30
SA	94	108	116	130	136
XA	86	98	105	116	119

Mocowanie tylne wahliwe - męskie

kod zamówieniowy

1370.rozmiar.09/1

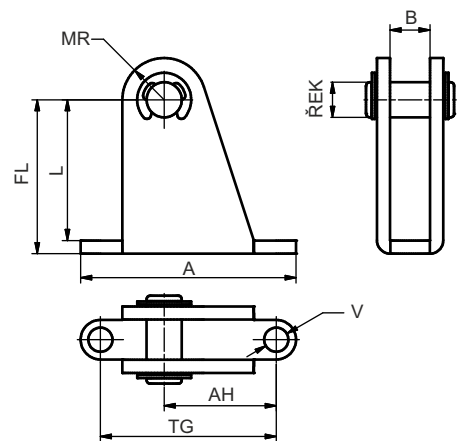


Rozmiar	25	32	40	50	63
A	37	44	52	65	78
B	9	10.5	10.5	20	25
ŘCD (H7)	8	10	12	12	16
FL	14	15	18	20	24
H	6	9	9	11	11
L	8	6	9	9	13
MR	7.5	10	13	13	17
XD	84	95	103	112	116

Mocowanie tylne wahliwe

kod zamówieniowy

1370.rozmiar.09F

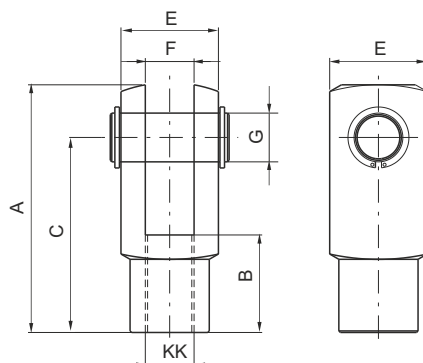
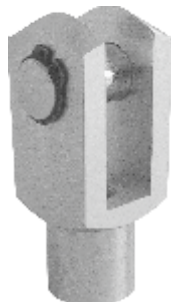


Rozmiar	25	32	40	50	63
A	49	60	60	46	60
AH	25.5	33	29.5	24	32
B	9.1	10.6	10.6	20.1	25.1
ŘEK	8	10	12	12	16
FL	35	42	51	55	68
L	32	38	47	50	63
MR	9.5	11	14	14	18
TG	40	50	50	30	40
ŘV	5.5	6.6	6.6	9	11

Głowice widelkowe i nakrętki

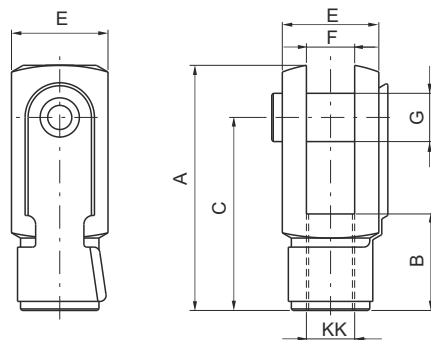
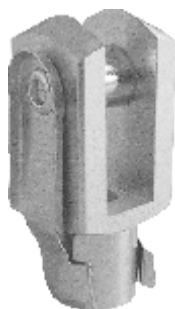
kod zamówieniowy

1320.rozmiar.13F



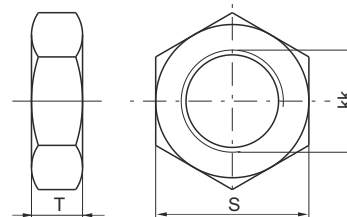
kod zamówieniowy

1320.rozmiar.13/1F



kod zamówieniowy

1320.rozmiar.18F

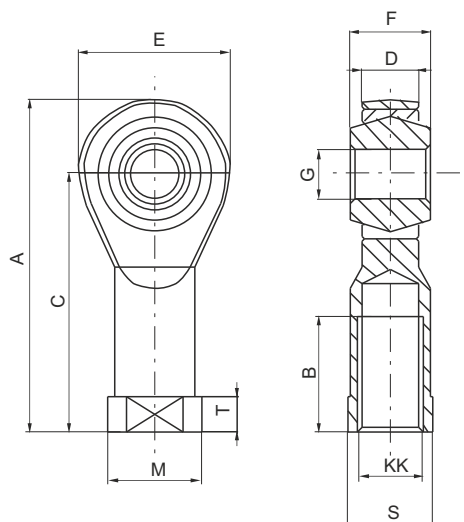


Rozmiar	25	32	40	50	63
A	52	52	62	83	83
B	20	20	24	32	32
C	40	40	48	64	64
E	20	20	24	32	32
F(B12)	10	10	12	16	16
G	10	10	12	16	16
S	17	17	19	24	24
T	6	6	7	8	8
KK	M10X1,25	M10X1,25	M12X1,25	M16X1,5	M16X1,5

Głowica z przegubem kulowym

kod zamówieniowy

1320.rozmiar.32F

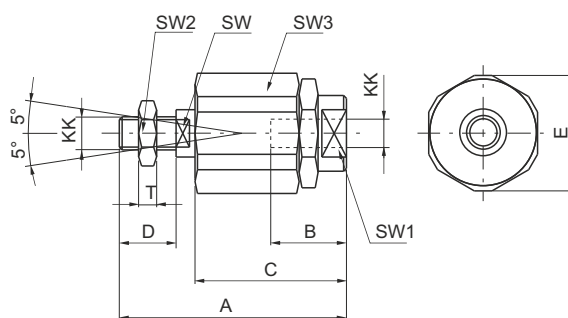


Rozmiar	25	32	40	50	63
A	57	57	66	85	85
B	20	20	22	28	28
C	43	43	50	64	64
D (-0,1)	10,5	10,5	12	15	15
E	28	28	32	42	42
F	14	14	16	21	21
G (H 7)	10	10	12	16	16
KK	M10x1,25	M10x1,25	M12x1,25	M16x1,5	M16x1,5
M	19	19	22	27	27
S	17	17	19	22	22
T	6,5	6,5	6,5	8	8

Głowica samoosiująca

kod zamówieniowy

1320.rozmiar.33F

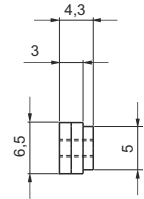
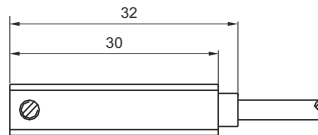


Rozmiar	25	32	40	50	63
A	71	71	75	103	103
B	20	20	20	32	32
C	46	46	46	63	63
D	20	20	24	32	32
E	32	32	32	45	45
KK	M10x1,25	M10x1,25	M12x1,25	M16x1,5	M16x1,5
SW	12	12	12	20	20
SW1	19	19	19	27	27
SW2	17	17	19	24	24
SW3	30	30	30	41	41
T	6	6	7	8	8

Czujnik z 2.5m kablem



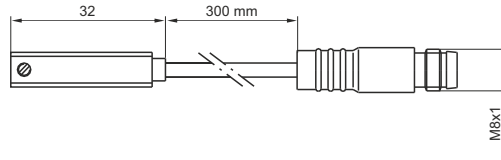
Waga: 27 g



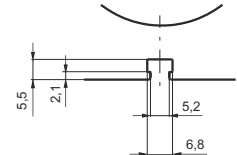
Czujnik ze złączem M8 i kablem 300mm



Waga: 15 g



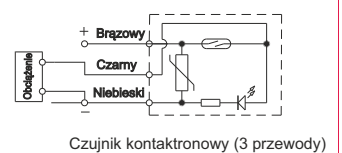
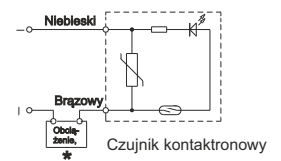
Wymiary rowka pod czujnik



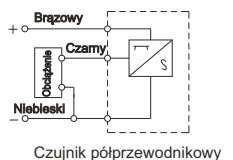
Kody zamówieniowe

1580.U	Czujnik kontaktronowy z diodą i 2,5m kablem
1580.UAP	Czujnik kontaktronowy z diodą i 2,5m kablem (3 przewodowy)
1580.HAP	Czujnik elektroniczny z efektem Hall'a PNP z 2,5m kablem
MRS.U	Czujnik kontaktronowy z diodą i złączem
MRS.UAP	Czujnik kontaktronowy z diodą i złączem (3 przewodowy)
MHS.P	Czujnik półprzewodnikowy z efektem Hall'a PNP ze złączem
MC1	Złącze M8 w osi i kabel 2 - przewodowy (2,5 m)
MC2	Złącze M8 w osi i kabel 2 - przewodowy (5,0 m)
MCH1	Złącze M8 w osi i kabel 3 - przewodowy (2,5 m)
MCH2	Złącze M8 w osi i kabel 3 - przewodowy (5,0 m)

Schemat elektryczny :



Czujnik kontaktronowy (3 przewodowy)



Czujnik półprzewodnikowy

Dane techniczne	1580.U	1580.UAP	MRS.U	MRS.UAP	1580.HAP	MHS.P
Typ kontaktu	normalnie otwarty (N.O.)					
Maksymalny prąd impulsowy (0,5s)	0,2A				0,2A	
Maksymalny prąd ciągły	0,2A				0,2A	
Moc maksymalna	6VA				4W	
Zakres napięć (A.C.)	3 + 30V	24V	3 + 30V	/		
Zakres napięć (D.C.)	3 + 30V	24V	3 + 30V	12, 30V		
Temperatura pracy	-20° C + 70° C					
Maksymalny spadek napięcia	<3V	0V	<3V	0V	<3V	
Przekrój przewodów	2x0,14	3x0,14	2x0,14	3x0,14		
Stopień zabezpieczenia elektrycznego	IP 65					
Czas załączania	0,5 ms				0,8 ms	
Czas rozłączania	0,1 ms				0,3 ms	
Średni czas pracy (liczba cykli)	10 ⁷				10 ⁹	
Powtarzalność punktu pracy	± 0,1					

Uwaga : prosimy zwracać uwagę na stosowane obciążenia - nie należy przekraczać parametrów podanych w tabeli.