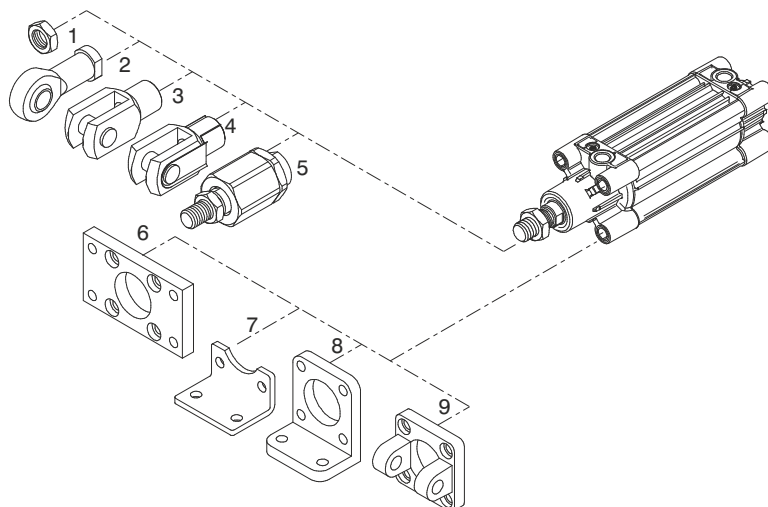



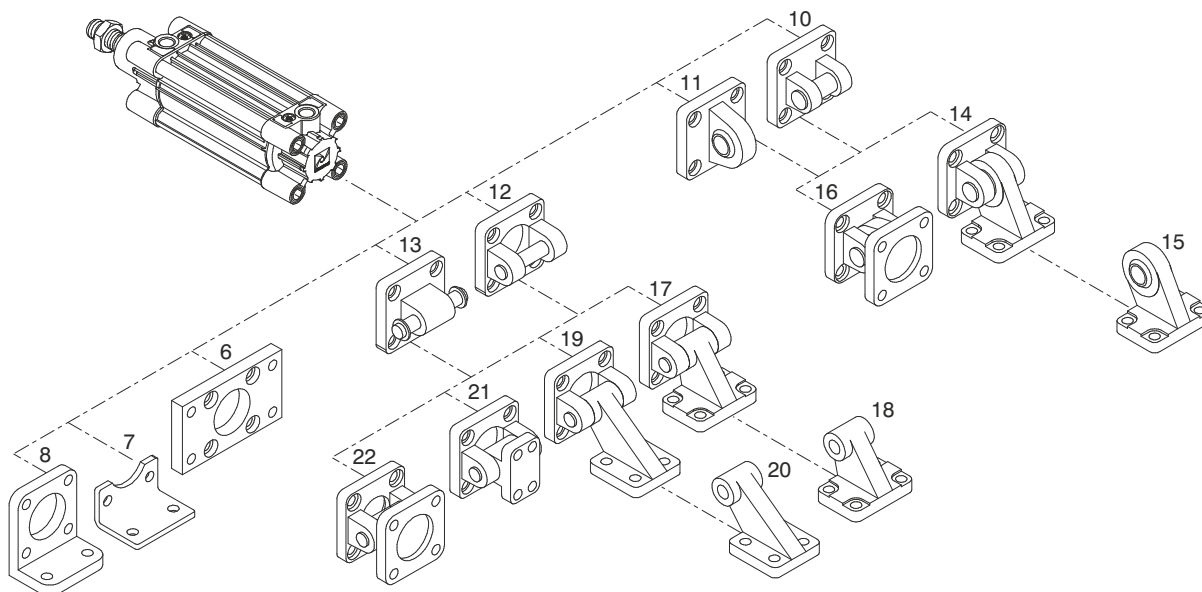


Akcesoria do siłowników - dobór



nakrętka na tłoczysko 1320.Ø.18F	głowica kulowa na tłoczysko 1320.Ø.32F	głowica widelkowa (z segerem) 1320.Ø.13F
 ①	 ②	 ③
głowica widelkowa (z klipsem) 1320.Ø.13/1F	połączenie samoosiujące 1320.Ø.33F	płyta mocująca przednia (MF1) 1380.Ø.03F (stal)
 ④	 ⑤	 ⑥
stopa krótka (MS1) 1320.Ø.05/1F (stal)	stopa długa 1320.Ø.05F (aluminium)	widelki przednie 1380.Ø.08F (aluminium) 1320.Ø.19F (stal)
 ⑦	 ⑧	 ⑨

Akcesoria do siłowników - dobór



płyta mocująca tylna (MF2) 1380.Ø.04F (stal)	stopa krótka (MS1) 1320.Ø.05/1F (stal)	stopa długa 1320.Ø.05F (aluminium)

widelki wąskie		ucho proste z przegubem kulowym		widelki (MP2)		ucho proste (MP4)	
1380.Ø.30F (aluminium)	1320.Ø.29F (stal)	1380.Ø.15F (aluminium)	1320.Ø.25F (stal)	1380.Ø.09F (aluminium)	1320.Ø.20F (stal)	1380.Ø.09/1F (aluminium)	1320.Ø.21F (stal)

ucho skośne kompl. z przegub. kul.	ucho proste kompletne z przegubem kulowym		ucho skośne kompletne	
1320.Ø.27F (stal) (norma DIN 648K)	1380.Ø.36F (aluminium)	1320.Ø.26F (stal)	1380.Ø.35F (aluminium)	1320.Ø.23F (stal)
części: 1320.Ø.29F (10) 1320.Ø.28F (15) (można zamawiać oddzielnie)	części: 1380.Ø.30F (10) 1380.Ø.15F (11) (można zamawiać oddzielnie)	części: 1320.Ø.29F (10) 1320.Ø.25F (11) (można zamawiać oddz.)	części: 1380.Ø.09F (12) 1320.Ø.11/2F (18) (można zamawiać oddzielnie)	części: 1320.Ø.20F (12) 1320.Ø.24F (18) (można zamawiać oddz.)

ucho skośne kompletne - długie	ucho proste kompletne (2)		ucho proste kompletne	
	1380.Ø.10F (aluminium)	1380.Ø.22F (aluminium)	1320.Ø.22F (stal)	
części: 1380.Ø.09F (12) 1320.Ø.11/1F (20) (można zamawiać oddzielnie)		części: 1380.Ø.09F (12) 1380.Ø.09/1F (13) (można zamawiać oddzielnie)	części: 1320.Ø.20F (12) 1320.Ø.21F (13)	