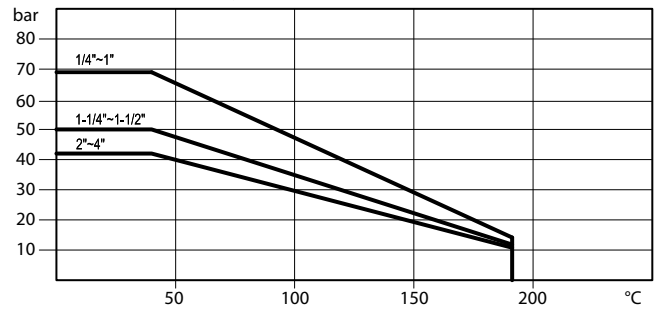


CHARAKTERYSTYKA

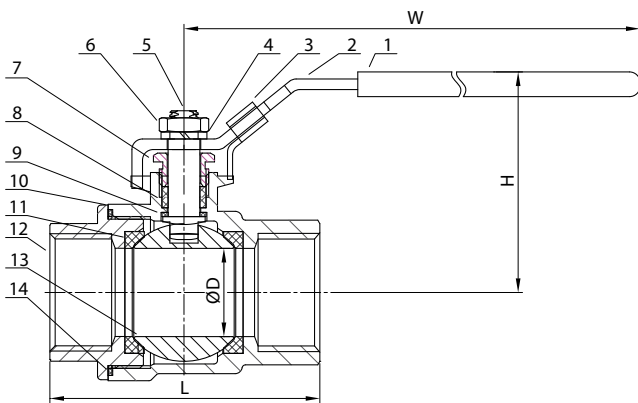


Przyłącza:	od G 1/2" do G 2"
Ciśnienie maksymalne:	69 bar
Wykonanie:	CF8M
Uszczelnienia:	PTFE
Sterowanie	dźwignia ręczna

Wykres ciśnienie-temperatura



MATERIAŁY



LP	Element	Materiał wykonania
1	Ośłona dźwigni	PVC
2	Dźwignia	AISI304
3	Blokada dźwigni	AISI304
4	Sprężyna	AISI304
5	Trzpień	AISI316
6	Nakrętka	AISI304
7	Tuleja	AISI304
8	Uszczelka trzpienia	PTFE
9	Podkładka	PTFE
10	Korpus	CF8M
11	Uszczelnienie	RPTFE
12	Pokrywa	CF8M
13	Kula	CF8M
14	Uszczelka pokrywy	PTFE

WYMIARY I KODYFIKACJA

Rozmiar	Gwint	ØD	L	H	W	Kod
DN 15	1/2"	15	58	52	100	BVXF12 S6
DN 20	3/4"	20	66	61	127	BVXF34 S6
DN 25	1"	25	77	65	127	BVXF1 S6
DN 32	1 1/4"	32	90	79	154	BVXF114 S6
DN 40	1 1/2"	38	98	83	154	BVXF112 S6
DN 50	2"	50	121	97	192	BVXF2 S6