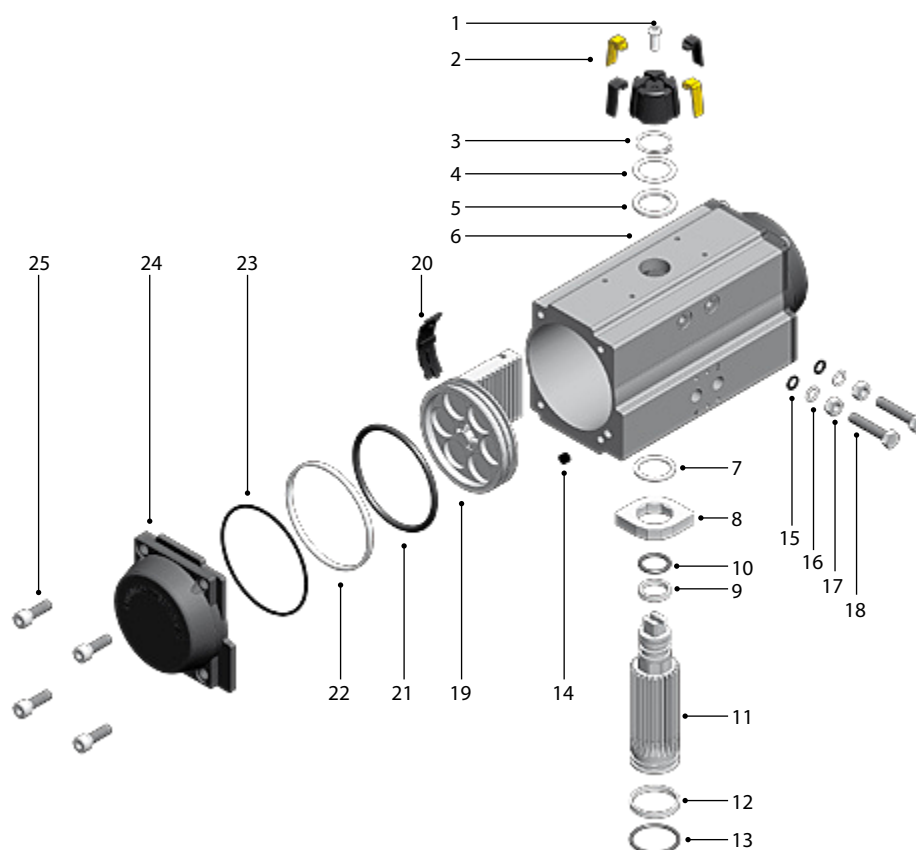


CHARAKTERYSTYKA



Moment obrotowy	28 – 301 Nm dla ciśnienia zasilającego 6 bar
Kąt obrotu	0°-90°
Zakres regulacji	± 5°
Ciśnienie zasilania	2 – 10 bar
Temperatura pracy	od -20°C do +80°C
Medium robocze	sprężone powietrze
Przyląca	flansa ISO5211, kwadrat według DIN3337, przyłącze pod zawór sterujący według NAMUR
Przylącze zasilające	G 1/4"

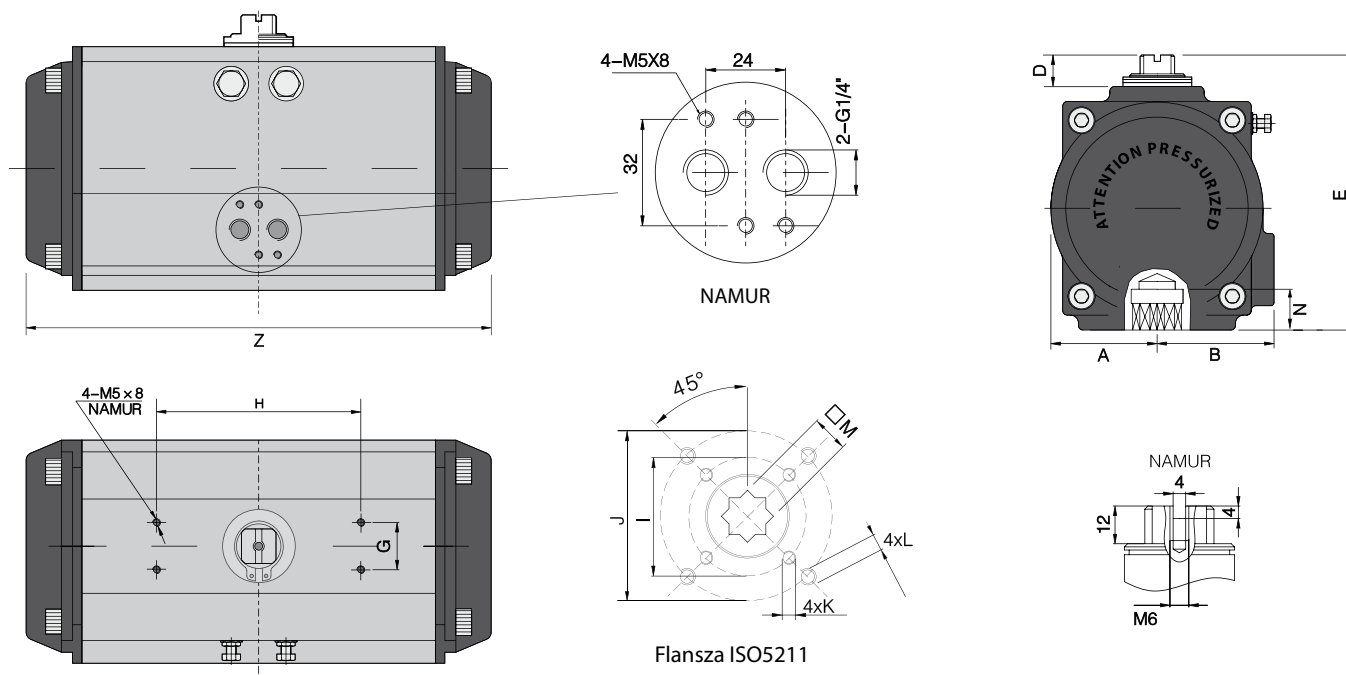
CZĘŚCI SKŁADOWE



LP	Element	Ilość	Materiał wykonania
1	Śruba wskaźnika	1	stal węglowa
2	Wskaźnik	1	tworzywo sztuczne
3	Pierścień sprężynujący	1	stal nierdzewna
4	Podkładka oporowa	1	stal nierdzewna
5	Podkładka zewnętrzna	1	tworzywo sztuczne
6	Korpus	1	aluminium
7	Podkładka wewnętrzna	1	tworzywo sztuczne
8	Krzywka	1	stal
9	Panewka górna (trzcienia)	1	tworzywo sztuczne
10	O-Ring górny (trzcienia)	1	NBR
11	Trzpień	1	stal
12	Panewka dolna (trzcienia)	1	NBR
13	O-Ring dolny (trzcienia)	1	tworzywo sztuczne

LP	Element	Ilość	Materiał wykonania
14	Korek	2	NBR
15	O-ring (śruby regulacyjnej)	2	NBR
16	Podkładka (śruby regulacyjnej)	2	stal nierdzewna
17	Nakrętka (śruby regulacyjnej)	2	stal nierdzewna
18	Śruba regulacyjna	2	stal nierdzewna
19	Tłok	2	aluminium
20	Prowadnica	2	tworzywo sztuczne
21	O-Ring (tłoka)	2	tworzywo sztuczne
22	Panewka (tłoka)	2	NBR
23	O-Ring (pokrywy bocznej)	2	NBR
24	Pokrywa boczna	2	aluminium
25	Śruba pokrywy bocznej	8	stal nierdzewna

TABELA WYMIARÓW



Rozmiar	A	B	D	E	G	H	Flansza (ISO5211)	I	J	K	L	M	N	Z	Przyłącze zasilające
PDA52	30	40	20	92	30	80	F03-F05	Ø36	Ø50	M5x8	M6x10	11	18	148	G1/4"
PDA63	36	47	20	107	30	80	F03-F05-F07	Ø50	Ø70	M6x10	M8x13	14	18	168	G1/4"
PDA75	42	52	20	120	30	80	F05-F07	Ø50	Ø70	M6x10	M8x13	14	18	186	G1/4"
PDA83	47	57	20	128	30	80	F05-F07	Ø50	Ø70	M6x10	M8x13	17	21	206	G1/4"
PDA92	50	59	20	137	30	80	F05-F07	Ø50	Ø70	M6x10	M8x13	17	21	254	G1/4"
PDA105	58	63	20	153	30	80	F07-F10	Ø70	Ø102	M8x13	M10x16	22	25	268	G1/4"
PDA125	68	75	20	174	30	80	F07-F10	Ø70	Ø102	M8x13	M10x16	22	26	302	G1/4"

TABELA MOMENTÓW OBROTOWYCH [Nm]

Rozmiar	Ciśnienie zasilania [bar]										Waga [kg]	Powietrze [litr]		Kod
	2	2,5	3	4	4,5	5	5,5	6	7	8		Otwarcie	Zamknięcie	
PDA52	8	10	12	16	18	20	22	28	30	34	1,4	0,12	0,16	PDA52F35X11
PDA63	15	19	22	30	33	37	40	44	52	58	2,1	0,21	0,23	PDA63F357X14
PDA75	20	26	30	40	45	50	55	60	70	80	2,7	0,30	0,34	PDA75F57X14
PDA83	33	40	48	63	71	79	86	94	110	125	3,3	0,43	0,47	PDA83F57X17
PDA92	45	57	68	90	102	113	124	136	158	182	5,0	0,64	0,73	PDA92F57X17
PDA105	66	83	100	132	149	166	182	200	232	265	5,9	0,88	0,95	PDA105F710X22
PDA125	101	126	151	202	226	252	276	301	352	402	9,0	1,40	1,60	PDA125F710X22