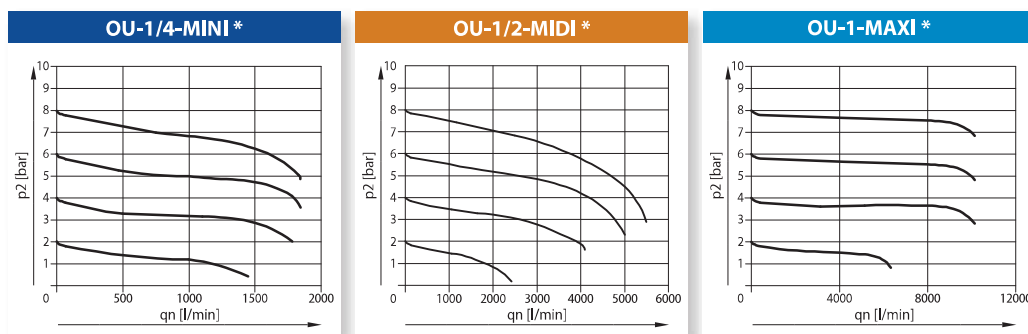
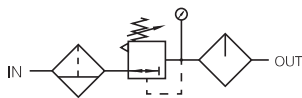


OU - dwuczściowy zestaw z manometrem i uchwytami montażowymi



Dwuczściowy zestaw służy do oczyszczenia sprężonego powietrza z zanieczyszczeń stałych i płynnych o odpowiednich wielkościach zgodnie z zastosowaną wkładką filtracyjną oraz do nastawiania i utrzymywania stałej wartości ciśnienia wyjściowego w instalacjach pneumatycznych niezależnie od zmiany ciśnienia wejściowego powyżej ciśnienia zredukowanego. Zamontowany dozownik oleju służy do nasycenia olejem powietrza zasilającego odbiorniki wymagające smarowania.

- Zakres ciśnienia wejściowego 1-16 bar
- Zakres regulacji ciśnienia wyjściowego 0,5-12 bar
- Zakres temperatur pracy: 0-60°C
- Dokładność filtracji: 40µm (standard) i 5µm (opcja)



ciśnienie wejściowe: $p_1=10$ bar

* dotyczy wersji z wkładką 40µm

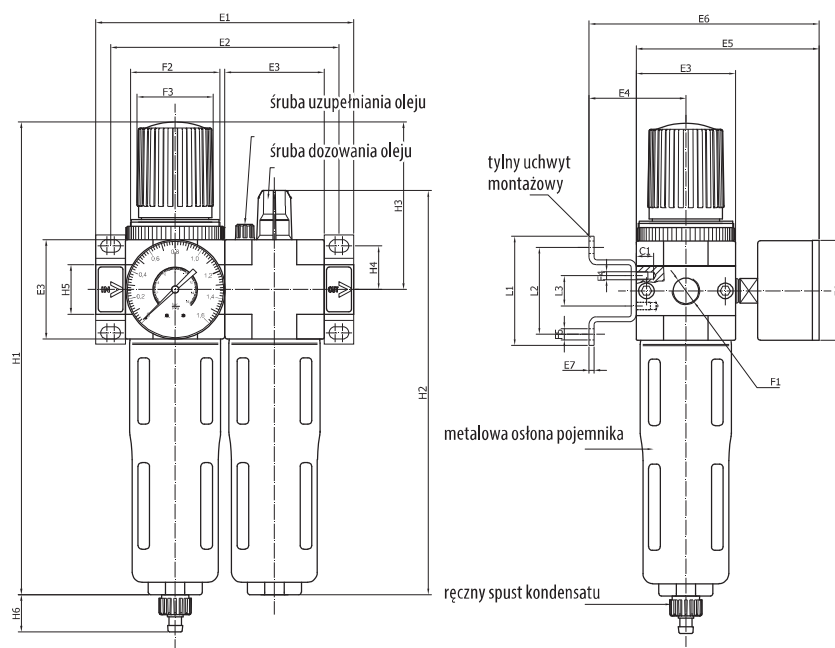
Kody produktów

	Opis	Rozmiar przyłącza	Wielkość przepływu**		Kod produktu	
			40µm	5µm	40µm	5µm
MINI	Dwuczściowy zestaw MINI - (uchwyty montażowe w zestawie)	1/4" BSPP	1 000 l/min	850 l/min	OU-1/4-MINI	OU-1/4-5M-MINI
		3/8" BSPP	1 200 l/min	1 050 l/min	OU-3/8-MINI	OU-3/8-5M-MINI
MIDI	Dwuczściowy zestaw MIDI - (uchwyty montażowe w zestawie)	3/8" BSPP	2 000 l/min	1 700 l/min	OU-3/8-MIDI	OU-3/8-5M-MIDI
		1/2" BSPP	2 600 l/min	1 800 l/min	OU-1/2-MIDI	OU-1/2-5M-MIDI
		3/4" BSPP	2 600 l/min	2 100 l/min	OU-3/4-MIDI	OU-3/4-5M-MIDI
MAXI	Dwuczściowy zestaw MAXI - (uchwyty montażowe w zestawie)	1" BSPP	8 500 l/min	7 200 l/min	OU-1-MAXI	OU-1-5M-MAXI

Akcesoria	MINI	MIDI	MAXI
Wkładka filtracyjna 5µm	FE-5-MINI-PE * szczegóły na stronie 17	FE-5-MIDI-PE * szczegóły na stronie 17	FE-5-MAXI-PE * szczegóły na stronie 17
Pojemnik z półautomatycznym spustem kondensatu	FBC-S-MINI * szczegóły na stronie 16	FBC-S-MIDI * szczegóły na stronie 16	FBC-S-MAXI * szczegóły na stronie 16
Pojemnik z automatycznym spustem kondensatu	FBC-A-MINI * szczegóły na stronie 16	FBC-A-MIDI * szczegóły na stronie 16	FBC-A-MAXI * szczegóły na stronie 16
Górny uchwyt montażowy	OHO-MINI * szczegóły na stronie 15	OHO-MIDI * szczegóły na stronie 15	OHO-MAXI * szczegóły na stronie 15

** Wartości przepływów w l/min. podano przy następujących założeniach:
ciśnienie wejściowe: $p_1=10$ bar
ciśnienie wyjściowe: $p_2=6$ bar
spadek ciśnienia: 1 bar

Wymiary



Model	E1	E2	E3	E4	E5	E6	E7	F1	F2	F3 Ø	F4	F5 Ø	F6 Ø	L1	L2	L3	H1	H2	H3	H4	H5	H6
OU-...-MINI	104	92	40	39	76	95	2	G1/4, G3/8	M36 x 1,5	31	M4	4,5	40	44	35	11	194	169	69	17,5	20	15
OU-...-MIDI	140	125	55	47	93	112	3	G3/8, G1/2, G3/4	M52 x 1,5	50	M5	5,5	52	71	60	22	250	206	97	24,5	32	15
OU-...-MAXI	182	157	66	53	104	124	3	G1	M52 x 1,5	50	M5	5,5	52	71	60	22	280	223	105	24,5	32	15

Budowa

