



W katalogu znajduje się przegląd podstawowych elementów armatury pneumatycznej w zakresie gwintów od M5 do 1" w tym:

- łączniki, mufy, kolanka
- trójniki i czwórniki
- tuleje do węży
- elementy redukcyjne

Opis

Elementy złączne prezentowane poniżej umożliwiają tworzenie szczelnych układów ciśnieniowych w oparciu o znormalizowane połączenia gwintowane lub też tuleje profilowane do węży z gumy lub tworzyw sztucznych. Armatura w większości przypadków występuje w dwóch wersjach gwintów: walcowym i stożkowym. Gwinty stożkowe, znacznie bardziej rozpowszechnione, oznaczone w kodyfikacji literą K, wymagają dodatkowego uszczelnienia, najczęściej w postaci taśm teflonowych nawijanych na gwint lub też past bądź płynów uszczelniających lub klejących. Elementy z gwintami walcowymi (równoległymi) należy doszczelniać doczołowo stosując o-ringi z elastomerów, podkładki z tworzyw sztucznych lub podkładki z metali miękkich (aluminium, miedź). Niektóre elementy są wyposażone w o-ring z gumy NBR. Zawierają one w kodzie produktu oznaczenie OR.

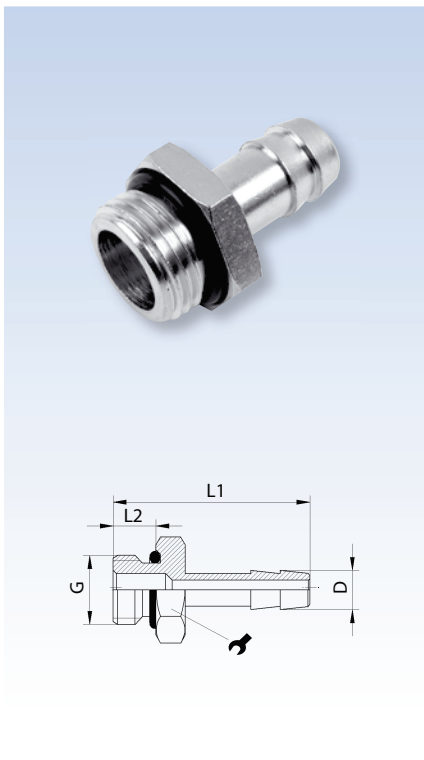


Armatura RQS może być stosowana zarówno w układach sprężonego powietrza, wody jak i innych, nieagresywnych mediów płynnych i gazowych. Wysoka jakość i precyzja gwintów zapewnia właściwą szczelność zarówno w przypadkach zastosowań domowych, warsztatowych jak i przemysłowych. Materiały użyte do produkcji są odporne na korozję i nie zawierają substancji toksycznych. W przypadku wystąpienia specjalnych wymagań w zakresie czystości istnieje możliwość przygotowania elementów stosownie do wymagań np. odłuszczenie, silikon-free, ultra-cleaning i tp.

Dane techniczne

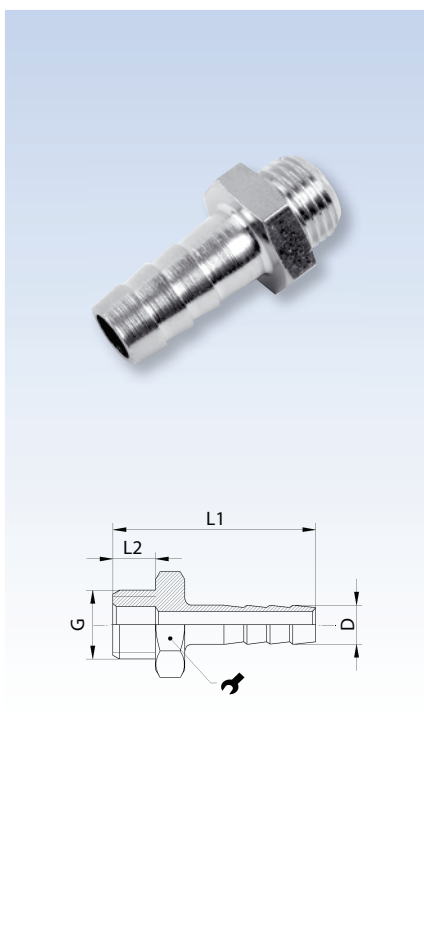
Rozmiar gwintu	M5 - 1"														
Materiał	mosiądz MS58 (element VB – aluminium)														
Powłoka	nikiel														
Statyczne ciśnienie robocze ze współczynnikiem bezpieczeństwa 4 : 1	<table> <tr><td>M5</td><td>maks. 100 bar</td></tr> <tr><td>1/8</td><td>maks. 150 bar</td></tr> <tr><td>1/4</td><td>maks. 100 bar</td></tr> <tr><td>3/8</td><td>maks. 80 bar</td></tr> <tr><td>1/2</td><td>maks. 50 bar</td></tr> <tr><td>3/4</td><td>maks. 85 bar</td></tr> <tr><td>1"</td><td>maks. 80 bar</td></tr> </table>	M5	maks. 100 bar	1/8	maks. 150 bar	1/4	maks. 100 bar	3/8	maks. 80 bar	1/2	maks. 50 bar	3/4	maks. 85 bar	1"	maks. 80 bar
M5	maks. 100 bar														
1/8	maks. 150 bar														
1/4	maks. 100 bar														
3/8	maks. 80 bar														
1/2	maks. 50 bar														
3/4	maks. 85 bar														
1"	maks. 80 bar														
Temperatura robocza	-20°C +80°C (w przypadku temperatur wykraczających poza powyższy zakres prosimy o konsultację z działem obsługi klienta firmy RECTUS Polska)														
Zastosowanie	sprężone powietrze, woda, olej i inne, nieagresywne media gazowe i płynne. (w celu sprawdzenia kompatybilności produktu z aplikacją prosimy o kontakt z działem obsługi klienta firmy RECTUS Polska)														

GT - tuleja z gwintem zewnętrznym walcowym BSPP z uszczelką



Kod zamówieniowy	G	D [Ø]		L1 [mm]	L2 [mm]	ilość w opak.
GT 1806 OR	1/8"	6	14	30	6,5	50 szt.
GT 1808 OR		8	14	30	6,5	50 szt.
GT 1809 OR		9	14	30	6,5	50 szt.
GT 1406 OR	1/4"	6	17	32	8	50 szt.
GT 1408 OR		8	17	32	8	50 szt.
GT 1409 OR		9	17	32	8	50 szt.
GT 1413 OR		13	17	33	8	50 szt.
GT 3806 OR	3/8"	6	20	33	9	50 szt.
GT 3808 OR		8	20	33	9	50 szt.
GT 3809 OR		9	20	33	9	50 szt.
GT 3813 OR		13	20	38	9	50 szt.
GT 1206 OR	1/2"	6	25	36	10	25 szt.
GT 1209 OR		9	25	36	10	50 szt.
GT 1213 OR		13	25	40	10	50 szt.
GT 1216 OR		16	25	40	10	25 szt.
GT 1219 OR		19	25	40	10	10 szt.
GT 3419 OR	3/4"	19	32	43	12	10 szt.
GT 3425 OR		25	32	49	12	10 szt.

GT - tuleja z gwintem zewnętrznym walcowym BSPP



Kod zamówieniowy	G	D [Ø]		L1 [mm]	L2 [mm]	ilość w opak.
GT 1806	1/8"	6	14	31	6,5	50 szt.
GT 1808		8	14	31	6,5	50 szt.
GT 1809		9	14	31	6,5	50 szt.
GT 1406	1/4"	6	17	33	8	50 szt.
GT 1408		8	17	33	8	50 szt.
GT 1409		9	17	35	8	50 szt.
GT 1413		13	17	35	8	50 szt.
GT 3806	3/8"	6	19	36	9	50 szt.
GT 3808		8	19	36	9	50 szt.
GT 3809		9	19	36	9	50 szt.
GT 3813		13	19	38	9	50 szt.
GT 1206	1/2"	6	24	42	10	25 szt.
GT 1208		8	24	42	10	50 szt.
GT 1209		9	24	42	10	50 szt.
GT 1213		13	24	42	10	50 szt.
GT 1216		16	24	42	10	25 szt.
GT 1219		19	24	42	10	10 szt.
GT 3413	3/4"	13	30	47	12	10 szt.
GT 3416		16	30	47	12	10 szt.
GT 3419		19	30	47	12	10 szt.
GT 3425		25	30	53	12	10 szt.
GT 119	1"	19	27	50,5	12	10 szt.
GT 125		25	28	61	13	10 szt.

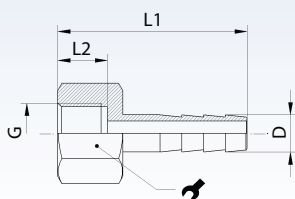
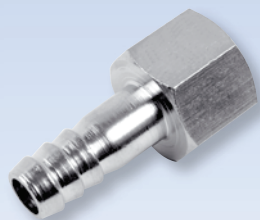
TULEJE GWINTOWANE

ŁĄCZNIK

KOLANKA

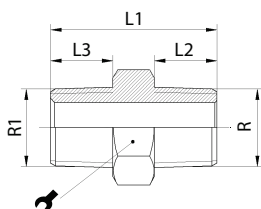
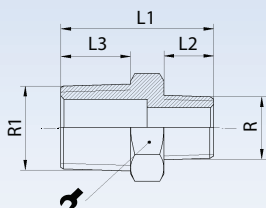
POZOSTAŁA ARMATURA

GI - tuleja z gwintem wewnętrznym walcowym BSPP



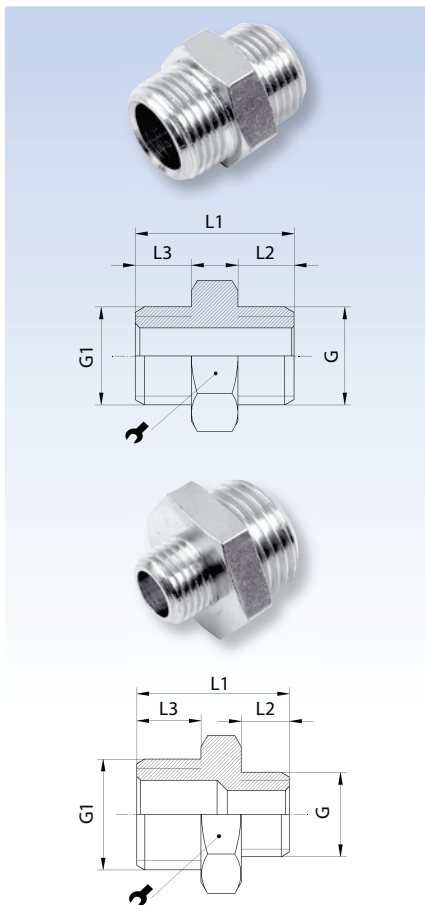
Kod zamówieniowy	G	D [Ø]		L1 [mm]	L2 [mm]	ilość w opak.
GI 1806	1/8"	6	14	30,5	8	25 szt.
GI 1808		8	14	30,5	8	25 szt.
GI 1406	1/4"	6	17	33,5	11	25 szt.
GI 1408		8	17	33,5	11	25 szt.
GI 1409		9	17	33,5	11	25 szt.
GI 1413		13	17	33,5	11	25 szt.
GI 3806	3/8"	6	20	36,5	12	25 szt.
GI 3808		8	20	36,5	12	25 szt.
GI 3809		9	20	36,5	12	25 szt.
GI 3813		13	20	36,5	12	25 szt.
GI 1206	1/2"	6	24	41,5	14	25 szt.
GI 1209		9	24	41,5	14	25 szt.
GI 1213		13	24	41,5	14	25 szt.

DN - łącznik z gwintem zewnętrznym stożkowym BSPT



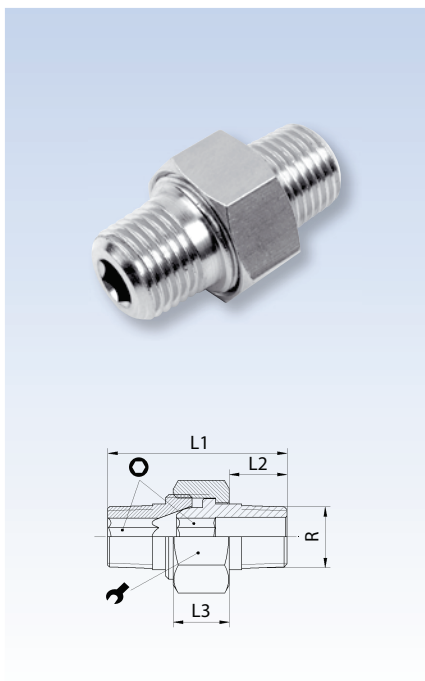
Kod zamówieniowy	R	R1		L1 [mm]	L2 [mm]	L3 [mm]	ilość w opak.
DN 1818 K	1/8"	1/8"	12	20	7,5	7,5	50 szt.
DN 1814 K		1/4"	14	23	7,5	10,5	50 szt.
DN 1838 K		3/8"	17	24	7,5	11,5	50 szt.
DN 1812 K		1/2"	22	27	7,5	14	25 szt.
DN 1414 K	1/4"	1/4"	14	26	10,5	10,5	50 szt.
DN 1438 K		3/8"	17	27	10,5	11,5	50 szt.
DN 1412 K		1/2"	22	32	11,5	14	25 szt.
DN 3838 K	3/8"	3/8"	17	28	11,5	11,5	50 szt.
DN 3812 K		1/2"	22	32	11,5	14	50 szt.
DN 3834 K		3/4"	27	32	11,5	14	25 szt.
DN 1212 K	1/2"	1/2"	22	33,5	14	14	50 szt.
DN 1234 K		3/4"	27	35	14	14	25 szt.
DN 3434 K	3/4"	3/4"	27	35	14	14	25 szt.
DN 341 K		1"	34	43	16	19	25 szt.
DN 11 K	1"	1"	34	46	19	19	25 szt.

DN - łącznik z gwintem zewnętrznym walcowym BSPP



Kod zamówieniowy	G	G1		L1 [mm]	L2 [mm]	L3 [mm]	ilość w opak.
DN M5M5	M5	M5	8	11,5	4	4	10 szt.
DN M518		1/8"	14	14	4	6	10 szt.
DN 1818	1/8"	1/8"	14	17	6	6	50 szt.
DN 1814		1/4"	17	19	6	8	50 szt.
DN 1838		3/8"	19	20	6	9	50 szt.
DN 1812		1/2"	24	22	6	10	25 szt.
DN 1414	1/4"	1/4"	17	21	8	8	50 szt.
DN 1438		3/8"	19	22	8	9	50 szt.
DN 1412		1/2"	24	24	8	10	25 szt.
DN 3838	3/8"	3/8"	19	24	9	9	50 szt.
DN 3812		1/2"	24	25	9	10	50 szt.
DN 3834	1/2"	3/4"	30	26	9	11	25 szt.
DN 1212		1/2"	24	26	10	10	50 szt.
DN 1234		3/4"	30	28	10	11	25 szt.
DN 121	3/4"	1"	36	35	10	14	25 szt.
DN 3434		3/4"	30	29	11	11	25 szt.
DN 341	1"	1"	36	38,5	14,5	14	25 szt.
DN 11		1"	33	37	14,5	14,5	25 szt.

LD - łącznik rozdzielny z gwintem zewnętrznym stożkowym BSPT



Kod zamówieniowy	R			L1 [mm]	L2 [mm]	L3 [mm]	ilość w opak.
LD 1818 K	1/8"	15	5	27	9	8,6	10 szt.
LD 1414 K	1/4"	19	6	33,5	11,5	9,6	10 szt.
LD 3838 K	3/8"	22	8	36	13	10	10 szt.
LD 1212 K	1/2"	27	12	45	15,5	12	10 szt.
LD 3434 K	3/4"	36	14	53	18	17	10 szt.
LD 11 K	1"	46	19	64	22	20	5 szt.

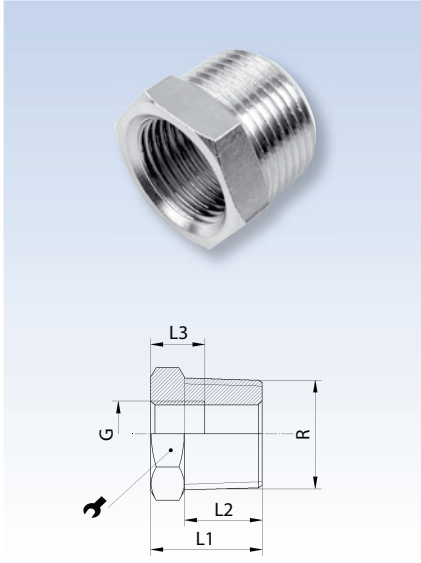
TULEJE GWINTOWANE

ŁĄCZNIK

KOLANKA

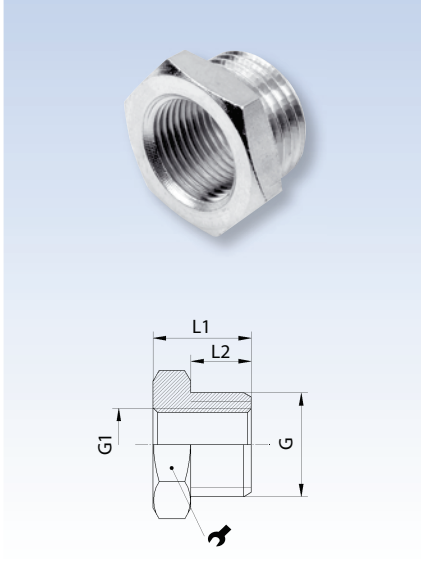
POZOSTAŁA ARMATURA

RK - redukcja krótka z gwintem zewnętrznym stożkowym BSPT - wewnętrznym walcowym BSPP



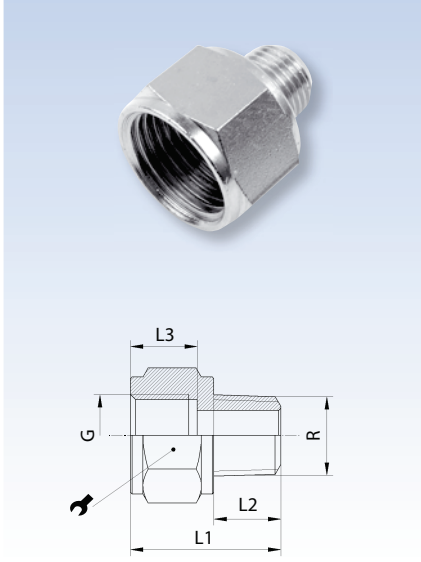
Kod zamówieniowy	R	G		L1 [mm]	L2 [mm]	L3 [mm]	ilość w opak.
RK 1418 K	1/4"	1/8"	14	16	11	8	50 szt.
RK 3818 K	3/8"	1/8"	17	16,5	11,5	8	25 szt.
RK 3814 K		1/4"	17	16,5	11,5	11	50 szt.
RK 1218 K	1/2"	1/8"	22	19,5	14	8	25 szt.
RK 1214 K		1/4"	22	19,5	14	11	50 szt.
RK 1238 K		3/8"	22	19,5	14	14	50 szt.
RK 3438 K	3/4"	3/8"	27	23,5	16	16	25 szt.
RK 3412 K		1/2"	27	23,5	16	16	25 szt.
RK 138 K	1"	3/8"	34	25	17	14	10 szt.
RK 112 K		1/2"	34	25	17	16	25 szt.
RK 134 K		3/4"	34	25	17	16	25 szt.

RK - redukcja krótka z gwintem zewnętrznym walcowym BSPP - wewnętrznym walcowym BSPP



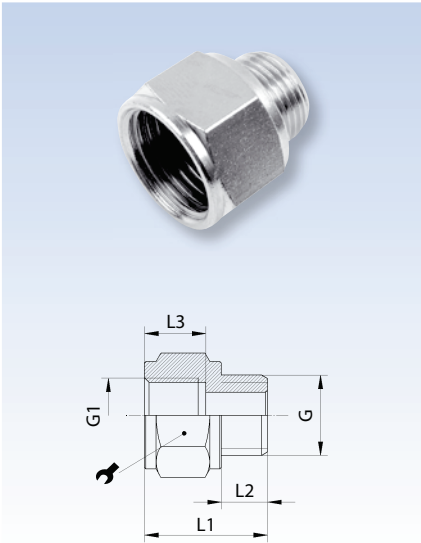
Kod zamówieniowy	G	G1		L1 [mm]	L2 [mm]	ilość w opak.
RK 18M5	1/8"	M5	14	10,5	6	10 szt.
RK 1418	1/4"	1/8"	17	13	8	50 szt.
RK 3818	3/8"	1/8"	19	14	9	25 szt.
RK 3814		1/4"	19	14	9	50 szt.
RK 1218	1/2"	1/8"	24	15,5	10	25 szt.
RK 1214		1/4"	24	15,5	10	50 szt.
RK 1238		3/8"	24	15,5	10	50 szt.
RK 3438	3/4"	3/8"	30	17,5	11	25 szt.
RK 3412		1/2"	30	17,5	11	50 szt.

RL - redukcja długa z gwintem zewnętrznym stożkowym BSPT - wewnętrznym walcowym BSPP



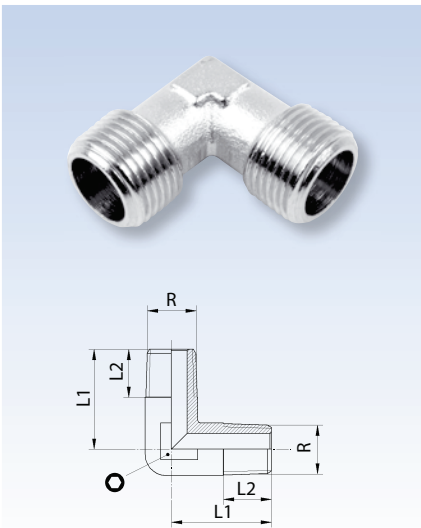
Kod zamówieniowy	R	G		L1 [mm]	L2 [mm]	L3 [mm]	ilość w opak.
RL 1818 K	1/8"	1/8"	14	18	8	8	25 szt.
RL 1814 K		1/4"	17	22,5	8	12	25 szt.
RL 1838 K		3/8"	22	23	8	12	25 szt.
RL 1414 K	1/4"	1/4"	17	25,5	11	12	25 szt.
RL 1438 K		3/8"	22	26	11	12	25 szt.
RL 1412 K		1/2"	24	28	11	14	25 szt.
RL 3838 K	3/8"	3/8"	22	27	12	12	25 szt.
RL 3812 K		1/2"	24	29	12	14	25 szt.
RL 3834 K		3/4"	30	29	12	14	10 szt.
RL 1212 K	1/2"	1/2"	24	31	14	14	25 szt.
RL 1234 K		3/4"	30	31	14	14	25 szt.
RL 3434 K	3/4"	3/4"	30	33	16	14	10 szt.

RL - redukcja długa z gwintem zewnętrznym walcowym BSPP - wewnętrznym walcowym BSPP



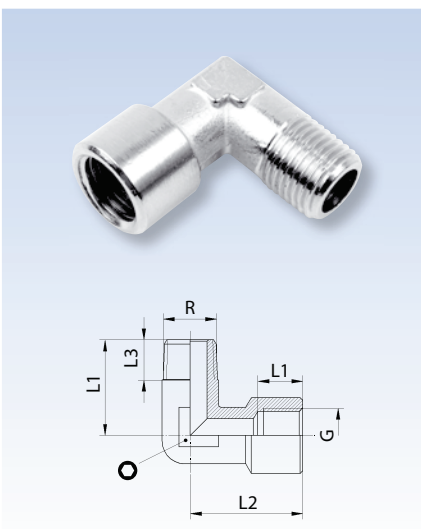
Kod zamówieniowy	G	G1		L1 [mm]	L2 [mm]	L3 [mm]	ilość w opak.
RL 1818	1/8"	1/8"	14	16	6	8	25 szt.
RL 1814		1/4"	17	20,5	6	12	25 szt.
RL 1838		3/8"	22	20,5	6	12	25 szt.
RL 1414	1/4"	1/4"	17	22,5	8	12	50 szt.
RL 1438		3/8"	22	23	8	12	50 szt.
RL 1412		1/2"	24	25	8	14	25 szt.
RL 3838	3/8"	3/8"	22	24	9	12	25 szt.
RL 3812		1/2"	24	26	9	14	25 szt.
RL 3834		3/4"	30	26	9	14	25 szt.
RL 1212	1/2"	1/2"	27	27	10	14	25 szt.
RL 1234		3/4"	30	27	10	14	25 szt.
RL 3434	3/4"	3/4"	32	28	11	14	10 szt.

WA - kolanko z gwintem zewnętrznym stożkowym BSPT



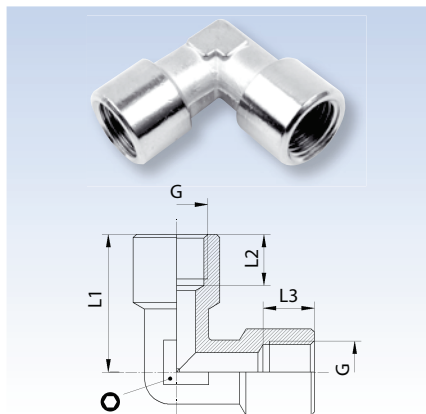
Kod zamówieniowy	R		L1 [mm]	L2 [mm]	ilość w opak.
WA 18 K	1/8"	9	19	8	25 szt.
WA 14 K	1/4"	11	24	11	25 szt.
WA 38 K	3/8"	14	26	11,5	25 szt.
WA 12 K	1/2"	17	31,5	14	25 szt.
WA 34 K	3/4"	25	33	16	25 szt.
WA 1 K	1"	30	39	17,5	10 szt.

WAI - kolanko z gwintem zewnętrznym stożkowym BSPT - wewnętrznym walcowym BSPP



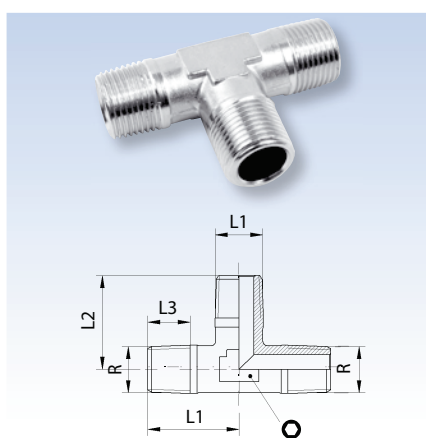
Kod zamówieniowy	R	G		L1 [mm]	L2 [mm]	L3 [mm]	L4 [mm]	ilość w opak.
WAI 18 K	1/8"	1/8"	12	17	20	8	8	25 szt.
WAI 14 K	1/4"	1/4"	14	25	26,5	11	11	25 szt.
WAI 38 K	3/8"	3/8"	17	26	28	11,5	12	25 szt.
WAI 12 K	1/2"	1/2"	17	31	33,5	14	14	25 szt.
WAI 34 K	3/4"	3/4"	25	33	36,5	16	16,5	10 szt.
WAI 1 K	1"	1"	30	45	39	17,5	19	10 szt.

WI - kolanko z gwintem wewnętrznym walcowym BSPP



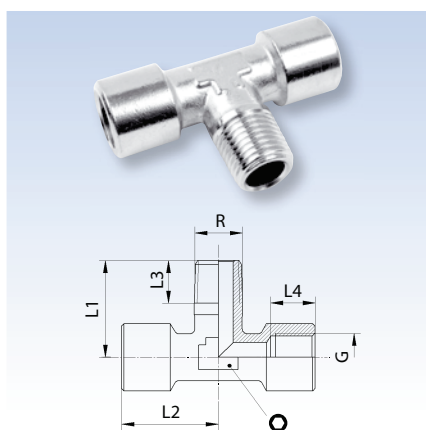
Kod zamówieniowy	G	○	L1 [mm]	L2 [mm]	ilość w opak.
WI 18	1/8"	12	21	8	25 szt.
WI 14	1/4"	14	26,5	11	25 szt.
WI 38	3/8"	17	28	12	25 szt.
WI 12	1/2"	17	33,5	14	25 szt.
WI 34	3/4"	25	36,5	16,5	25 szt.
WI 1	1"	30	45	19	10 szt.

TA - złącze T z gwintem zewnętrznym stożkowym BSPT



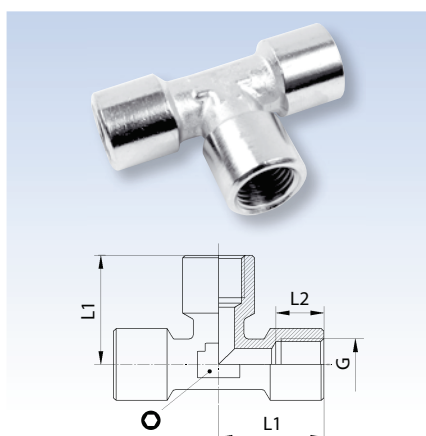
Kod zamówieniowy	R	○	L1 [mm]	L2 [mm]	L3 [mm]	ilość w opak.
TA 18 K	1/8"	11	18,5	19	8	25 szt.
TA 14 K	1/4"	12	24,75	24,75	11	25 szt.
TA 38 K	3/8"	13	28,5	28,5	11,5	25 szt.
TA 12 K	1/2"	17	31,75	31,75	14	25 szt.
TA 34 K	3/4"	22	33,2	33,2	16	10 szt.
TA 1 K	1"	30	39	39	17,5	5 szt.

TAI - złącze T z gwintem zewnętrznym stożkowym BSPT - wewnętrznym walcowym BSPP



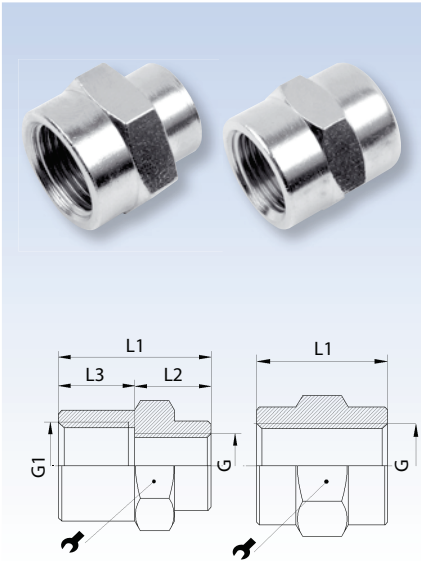
Kod zamówieniowy	R	G	○	L1 [mm]	L2 [mm]	L3 [mm]	L4 [mm]	ilość w opak.
TAI 18 K	1/8"	1/8"	10	19,5	19,5	8	9	25 szt.
TAI 14 K	1/4"	1/4"	13	24,8	25,8	11	11	25 szt.
TAI 38 K	3/8"	3/8"	17	28,5	30	11,5	13	25 szt.
TAI 12 K	1/2"	1/2"	22	31,8	34,8	14	14	25 szt.
TAI 34 K	3/4"	3/4"	25	33	36,5	16	16,5	10 szt.
TAI 1 K	1"	1"	30	39	45	17,5	19	5 szt.

TI - złącze T z gwintem wewnętrznym walcowym BSPP



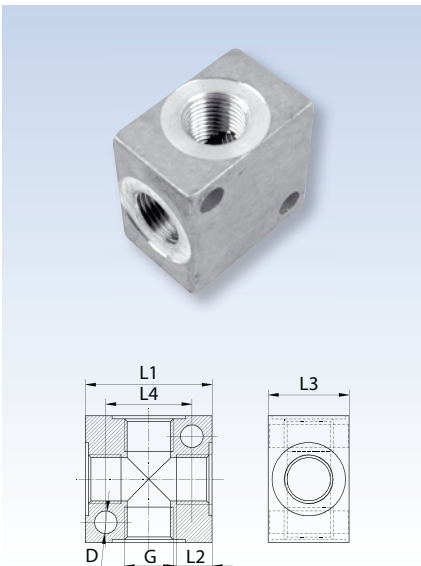
Kod zamówieniowy	G	○	L1 [mm]	L2 [mm]	ilość w opak.
TI 18	1/8"	10	20,5	9	25 szt.
TI 14	1/4"	13	25,8	11	25 szt.
TI 38	3/8"	17	30	12	25 szt.
TI 12	1/2"	22	34,8	14	25 szt.
TI 34	3/4"	25	36,5	16,5	10 szt.
TI 1	1"	30	45	19	5 szt.

MU - mufa z gwintem wewnętrznym walcowym BSPP



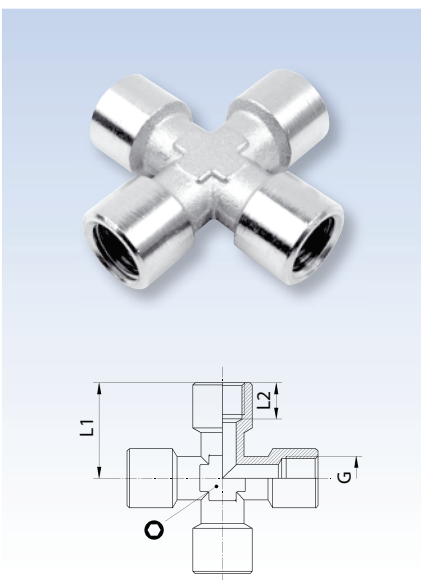
Kod zamówieniowy	G	G1		L1 [mm]	L2 [mm]	L3 [mm]	ilość w opak.
MU 1818	1/8"	1/8"	14	15			25 szt.
MU 1814		1/4"	17	22	8	10	25 szt.
MU 1838		3/8"	22	24	8	12	25 szt.
MU 1414	1/4"	1/4"	17	22			50 szt.
MU 1438		3/8"	22	23	8	8	25 szt.
MU 1412		1/2"	25	24	10	12	25 szt.
MU 3838	3/8"	3/8"	22	24			50 szt.
MU 3812		1/2"	25	24	10	12	50 szt.
MU 3834		3/4"	32	30	10	14	25 szt.
MU 1212	1/2"	1/2"	25	30			25 szt.
MU 1234		3/4"	32	30	10	14	25 szt.
MU 3434	3/4"	3/4"	32	31			25 szt.
MU 341		1"	41	38	16	19	10 szt.
MU 11	1"	1"	41	38			10 szt.

VB - kostka rozdzielcza z gwintem wewnętrznym walcowym BSPP



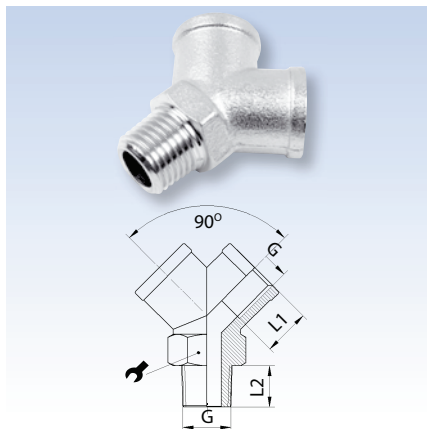
Kod zamówieniowy	G	D [Ø]	L1 [mm]	L2 [mm]	L3 [mm]	L4 [mm]	ilość w opak.
VB 18	1/8"	4,5	25	7	15	17	1 szt.
VB 14	1/4"	5,5	40	11	20	26	1 szt.
VB 38	3/8"	5,5	50	12	25	34	1 szt.
VB 12	1/2"	5,5	50	12	30	34	1 szt.
VB 34	3/4"	5,5	60	14	35	45	1 szt.

KI - złącze krzyżowe z gwintem wewnętrznym walcowym BSPP



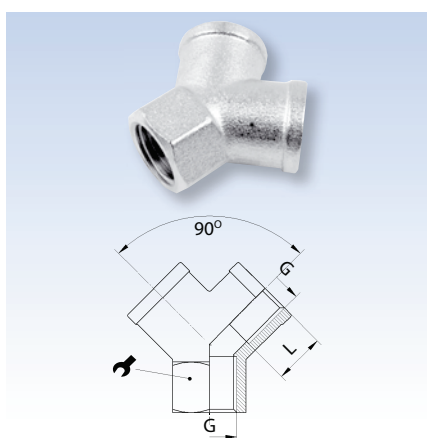
Kod zamówieniowy	G	Ø	L1 [mm]	L2 [mm]	ilość w opak.
KI 18	1/8"	10	21	8	10 szt.
KI 14	1/4"	13	25,5	11	10 szt.
KI 38	3/8"	17	28	11,5	10 szt.
KI 12	1/2"	21	33,5	14	10 szt.

YA - dwójnik z gwintem zewnętrznym stożkowym BSPT - wewnętrznym walcowym BSPP



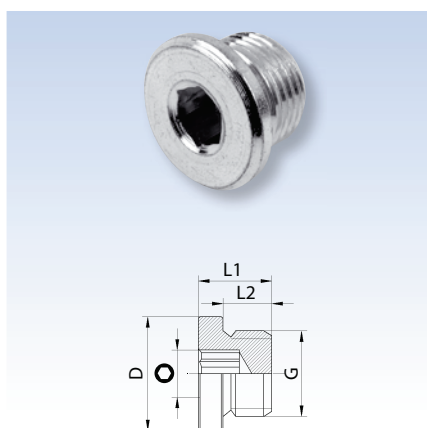
Kod zamówieniowy	G		L1 [mm]	L2 [mm]	ilość w opak.
YA 18 K	1/8"	13	8	8	25 szt.
YA 14 K	1/4"	17	11	11	25 szt.
YA 38 K	3/8"	20	11,5	11,5	25 szt.
YA 12 K	1/2"	25	14	14	25 szt.

YI - dwójnik z gwintem wewnętrznym walcowym BSPP



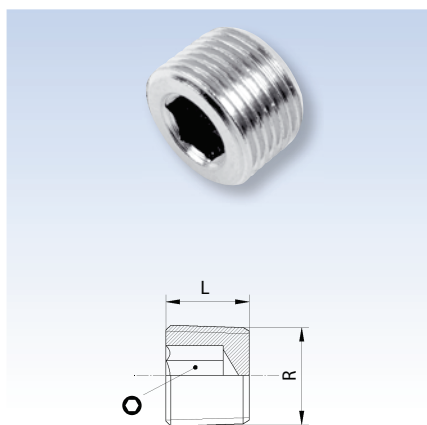
Kod zamówieniowy	G		L [mm]	ilość w opak.
YI 18	1/8"	13	8	25 szt.
YI 14	1/4"	17	11	25 szt.
YI 38	3/8"	20	11,5	25 szt.
YI 12	1/2"	25	14	25 szt.

VZ - korek z kołnierzem z gwintem zewnętrznym walcowym BSPP



Kod zamówieniowy	G	D [Ø]		L1 [mm]	L2 [mm]	ilość w opak.
VZ 18	1/8"	14	5	8	6	25 szt.
VZ 14	1/4"	18	6	10	8	25 szt.
VZ 38	3/8"	22	8	12	9	25 szt.
VZ 12	1/2"	26	10	14	11	25 szt.
VZ 34	3/4"	32	12	20	16	10 szt.
VZ 1	1"	40	17	21	16	10 szt.

VK - korek z gwintem zewnętrznym stożkowym BSPT



KOD	R		L [mm]	ilość w opak.
VK 18	1/8"	5	8	25 szt.
VK 14	1/4"	6	10	25 szt.
VK 38	3/8"	8	11	25 szt.
VK 12	1/2"	10	13	25 szt.

RQS®

RIGHT QUALITY SOLUTIONS



Zapraszamy do zapoznania się z bogatą ofertą RECTUS Polska. Jeżeli nie znalazłeś produktu którego szukasz, skontaktuj z naszymi doradcami techniczno – handlowymi.



RQS jest brandem firmy RECTUS Polska i zarazem synonimem jakości oferowanych przez nas produktów, które w oparciu o doświadczenie, staranną selekcję jak również przeprowadzone testy zostały wybrane spośród wielu innych, aby niezawodnie służyć Państwu.

„Right Quality Solutions” czyli RQS, to nasze zobowiązanie, że oferowane towary charakteryzuje nie tylko najwyższa jakość, ale i konkurencyjna cena.

Produkty zawarte w niniejszym katalogu bez wątpienia spełniają te kryteria, tak więc z przyjemnością polecamy je Państwu.



RECTUS Polska Sp. z o. o.
43-426 Dębowiec, Gumna 96 (k. Cieszyna)
Tel. +48 33 857-98-00, +48 33 857-98-10,
Fax +48 33 857-98-08,

rqs@rqs.pl www.rqs.pl