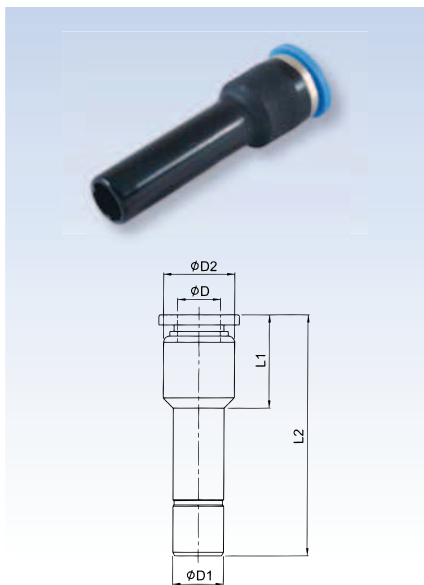
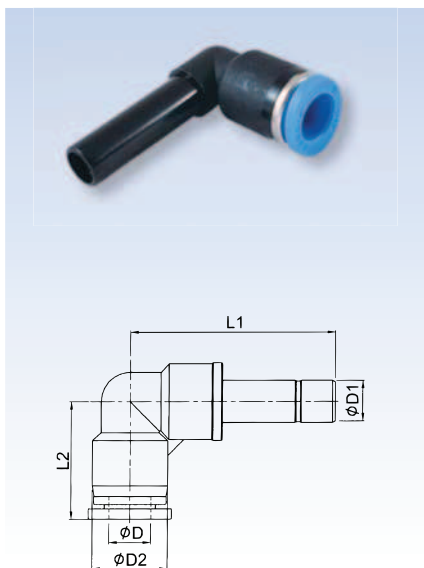


## RQSG - złącze proste z wtyczką redukcyjną



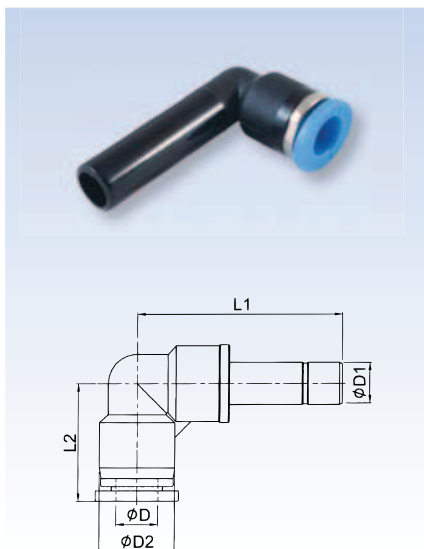
Kod zamówieniowy	$\Phi D$	$\Phi D1$	$\Phi D2$	L1	L2
RQSG 60H40	4	6	10	16	35
RQSG 80H40	4	8	10	13	34
RQSG 80H60	6	8	12	15,5	36
RQSG 100H60	6	10	12	16,8	41
RQSG 100H80	8	10	14	17,5	42
RQSG 120H60	6	12	13,5	13,5	38,5
RQSG 120H80	8	12	14	17,5	42,5
RQSG 120H100	10	12	17	21	46

## RQSL - złącze kątowe z wtyczką



Kod zamówieniowy	$\Phi D$	$\Phi D1$	$\Phi D2$	L1	L2
RQSL 40H	4	4	11,5	33,7	19
RQSL 60H	6	6	13,5	34	19,2
RQSL 80H	8	8	15	38,5	22,5
RQSL 100H	10	10	19	46,8	27,8
RQSL 120H	12	12	21,5	49,5	29,5

## RQSL - złącze kątowe z wtyczką redukcyjną



Kod zamówieniowy	$\Phi D$	$\Phi D1$	$\Phi D2$	L1	L2
RQSL 60H40	4	6	11,5	34	19
RQSL 80H60	6	8	13,5	35,7	19,2
RQSL 100H80	8	10	15	42,5	22,5
RQSL 120H100	10	12	19	48,3	27,8