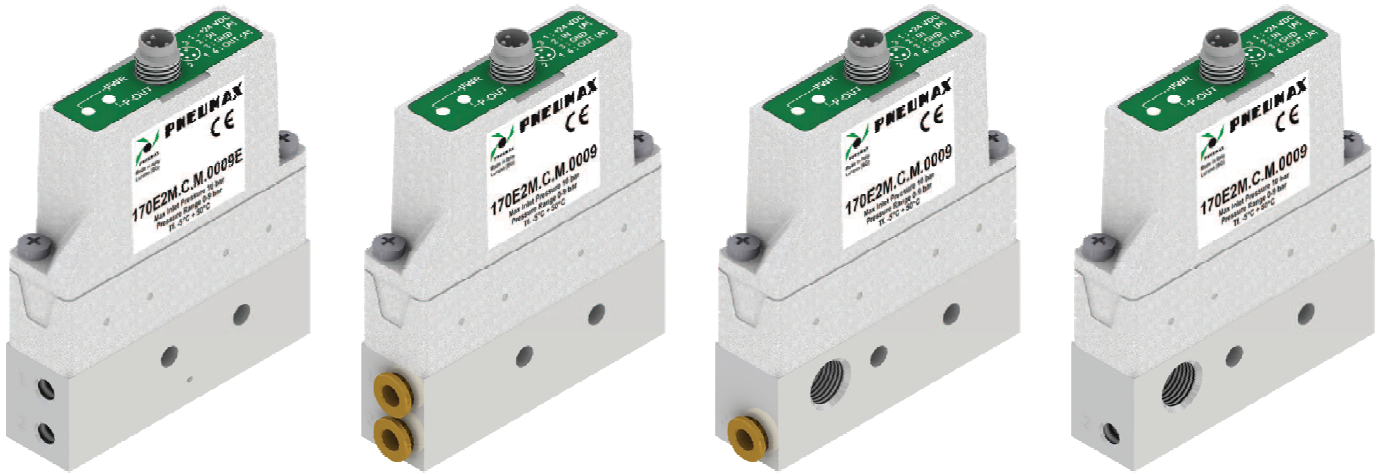




PNEUMAX



miniaturowe elektroniczne regulatory proporcjonalne

SERIA 170E2M

- zabudowa indywidualna
- zabudowa grupowa
- sterowanie analogowe
- analogowy sygnał wyjściowy



Nowoczesne aplikacje w przemyśle stale wymagają coraz bardziej skomplikowanych i niezawodnych komponentów pneumatycznych. Czynnikiem kluczowym przy projektowaniu maszyn jest ich elastyczność i możliwość adaptacji do zmiennych warunków pracy. Dla konstruktora bardzo ważna jest możliwość zmiany parametrów pracy podczas działania maszyny, takich jak np. szybkość wysuwania siłownika lub wartość momentu obrotowego generowanego przez siłownik obrotowy. W przeszłości wymagało to dodatkowego zastosowania skomplikowanych układów logicznych wymagających większej przestrzeni oraz specjalnych wstępnych ustawień. Dziś problem ten rozwiązuje się poprzez zastosowanie miniaturowych elektronicznych regulatorów proporcjonalnych. Wysoka precyzja regulacji ciśnienia, duża szybkość odpowiedzi układu, wiele opcji montażu oraz zredukowane gabaryty to główne zalety nowych miniaturowych elektronicznych regulatorów ciśnienia firmy Pneumax.

Wersje dostępne na zapytanie:

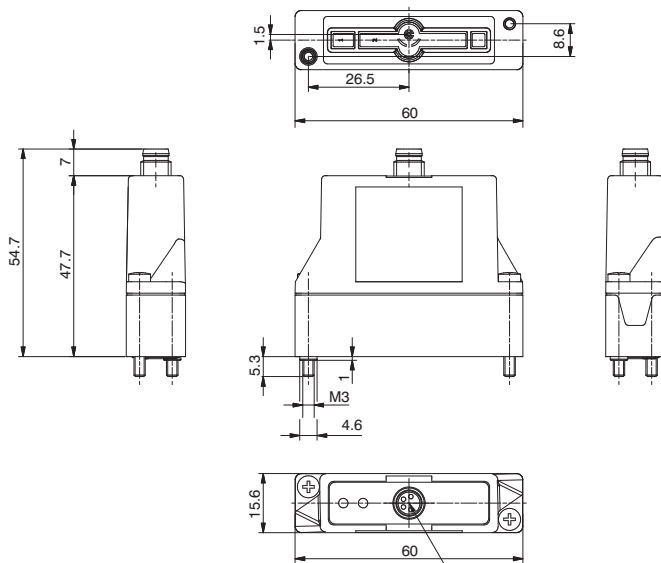
- wersja regulatorów do montażu w grupy,
- wersja z wbudowanymi złączami wtykowymi 4 mm,
- wersja z zewnętrznym sygnałem ciśnienia odniesienia (standardowo ciśnienie pobierane jest z przyłącza wyjściowego reg. nr 2)

Parametry techniczne

Część pneumatyczna	Medium	Suche i przefiltrowane powietrze (wkład 5µm)		
	Ciśnienie wejściowe - minimalne	Żądane ciśnienie wyjściowe + 1 bar		
	Ciśnienie wejściowe - maksymalne	10 bar		
	Ciśnienie wyjściowe	Oznaczenie w kodzie	...009	
		Zakres ciśnienia wyj.	0 ÷ 9 bar	
	Przepływ nomin. z portu 1 do 2 (zasil. 6 bar, Δp=1 bar)	7 NI /min		
	Przepływ przy odprężaniu (zasilanie 6 bar)	7 NI /min		
	Przyłącze zasilania	M5 / Ø4		
	Przyłącze wyjściowe	M5 / Ø4		
	Port odpowietrzenia	M5 / Ø4		
Maksymalny moment dokręcania złącz roboczych	3 Nm			
Część elektryczna	Napięcie zasilania	24VDC ± 10% (stabilizowane, pulsacja <1%)		
	Zużycie prądu - elektrozawory niewzbudzone	55 mA		
	Zużycie prądu - załączone elektrozawory	145 mA		
	Sygnał odniesienia (sterujący) *	Napięciowy	0 ÷ 10 V	
		Prądowy	4 ÷ 20 mA	
	Impedancja wejściowa	wersja napięciowa	10 KΩ	
		wersja prądowa	250 Ω	
Zakres napięcia dla wyjścia analogowego	0,2 ÷ 10 V (10 V dla Pwy=9 bar)			
Złącze elektryczne	M8, 4-pinowe			
Inne parametry	Liniiowość	< ± 0,3 % pełnej skali		
	Histereza	<0,3 % pełnej skali		
	Powtarzalność	< ± 0,5 % pełnej skali		
	Czułość	< ± 0,5 % pełnej skali		
	Pozycja montażu	dowolna		
	Stopień zabezpieczenia elektrycznego	IP65 (z wtyczką elektryczną z IP65)		
	Temperatura otoczenia	-5° ÷ 50°C		
Konstrukcja	Korpus	Technopolimer		
	Uszczelnienia	NBR		
	Ośłona części elektrycznej	Technopolimer		
	Waga	60 g		

* Należy określić przy zamówieniu

Regulator proporcjonalny ciśnienia (bez bazy przyłączeniowej)



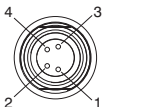
Kod zamówieniowy

170E2M.V.M.009

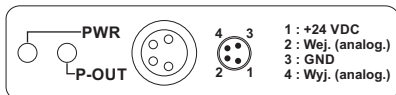
Dostępne wersje:

- V T = Napięciowa
- C = Prądowa

Złącze elektryczne M8, 4-pinowe

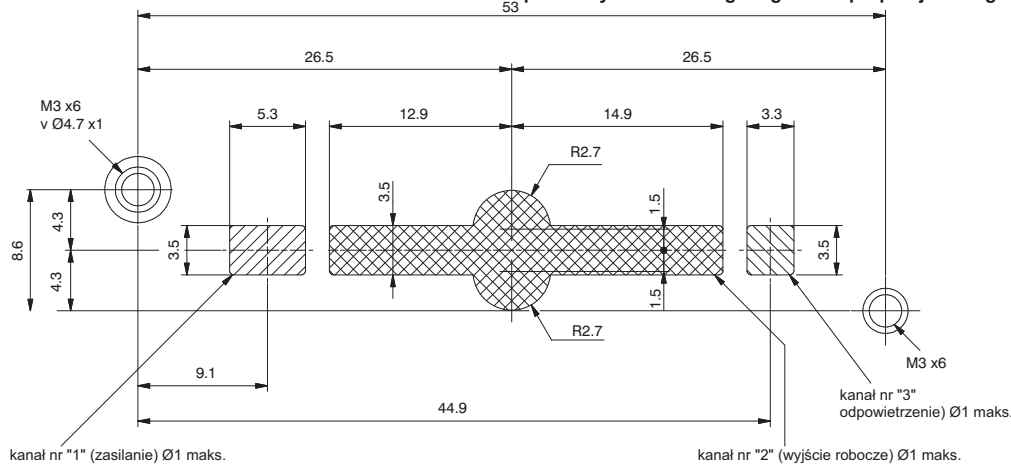


PIN	Opis
1	+24 VDC
2	Wejście analogowe
3	GND
4	Wyjście analogowe



PWR	Dioda LED (zielona) świeci - prawidłowe zasilanie elektryczne
P-OUT	Dioda LED (zielona) świeci gdy ciśnienie na wyjściu regulatora mieści się w przedziale: wartość zadana ± 0.2 bar (ciśnienie wyjściowe osiągnęło wartość żądaną)

Widok podstawy miniaturowego regulatora proporcjonalnego



Złącze elektryczne M8, 4-pinowe, żeńskie, z przewodem 3 m

Kod zamówieniowy

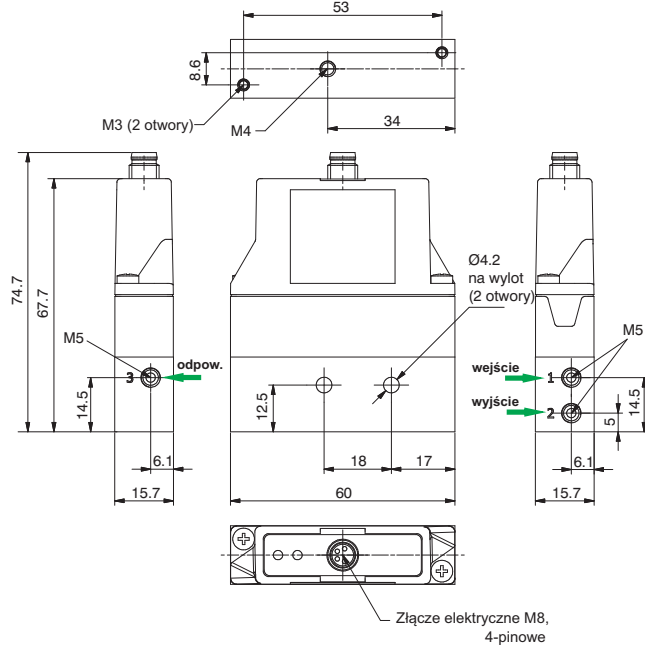
MCH4.03.K

Dostępne wersje:

- K 00 = złącze w osi do przewodu
- 90 = złącze pod kątem 90°



Regulator proporcjonalny z bazą indywidualną z przyłączami roboczymi M5 umieszczonymi z boku bazy



Kod zamówieniowy

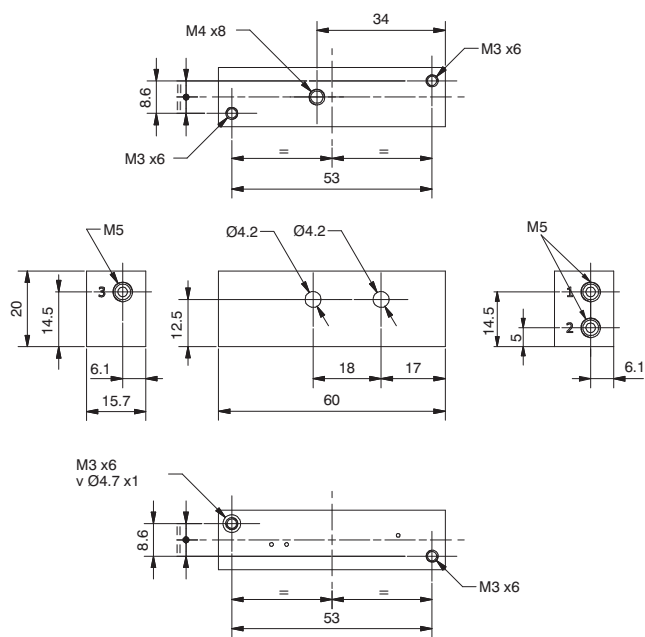
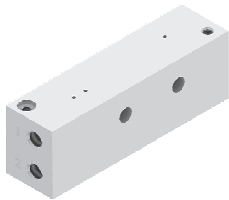
170E2M.V.M.009.FO

Dostępne wersje:

- V = Napięciowa
- C = Prądowa

Waga: 110 g

Baza indywidualna z przyłączami roboczymi M5 umieszczonymi z boku bazy



Kod zamówieniowy

170M1.FO

Waga: 50 g

Złącze elektryczne M8, 4-pinowe, żeńskie, z przewodem 3 m

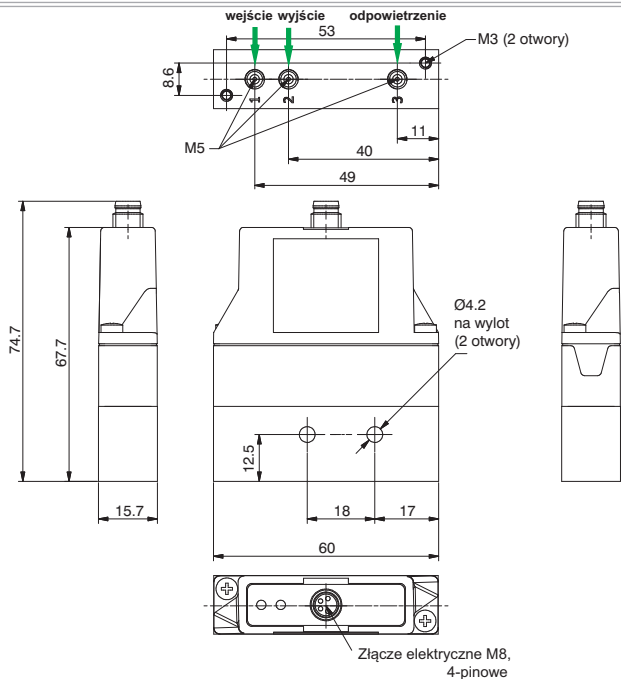
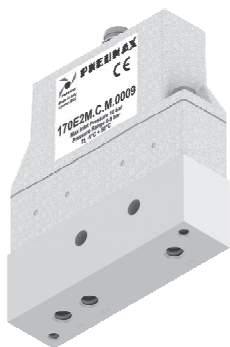
Kod zamówieniowy

MCH4.03.K

Dostępne wersje:

- K 00 = złącze w osi do przewodu
- 90 = złącze pod kątem 90°

Regulator proporcjonalny z bazą indywidualną z przyłączami roboczymi M5 umieszczonymi od spodu bazy



Kod zamówieniowy

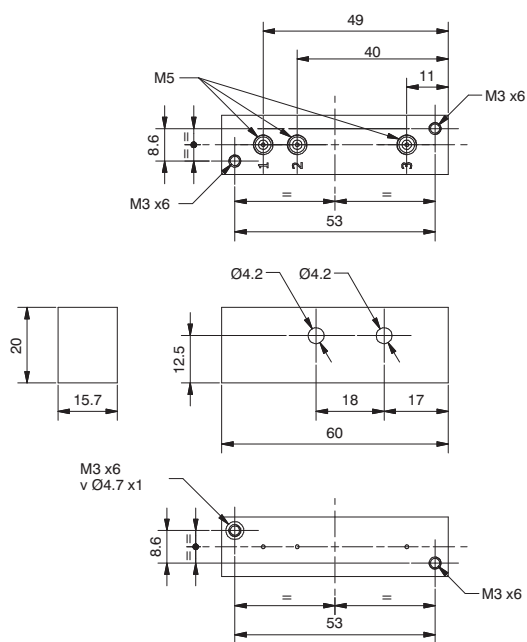
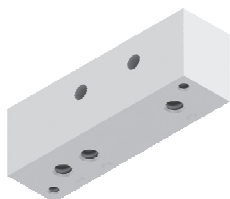
170E2M.V.M.009.FV

Dostępne wersje:

- V = Napięciowa
- C = Prądowa

Waga: 110 g

Baza indywidualna z przyłączami roboczymi M5 umieszczonymi od spodu bazy



Kod zamówieniowy

170M1.FV

Waga: 50 g

Złącze elektryczne M8, 4-pinowe, żeńskie, z przewodem 3 m

Kod zamówieniowy

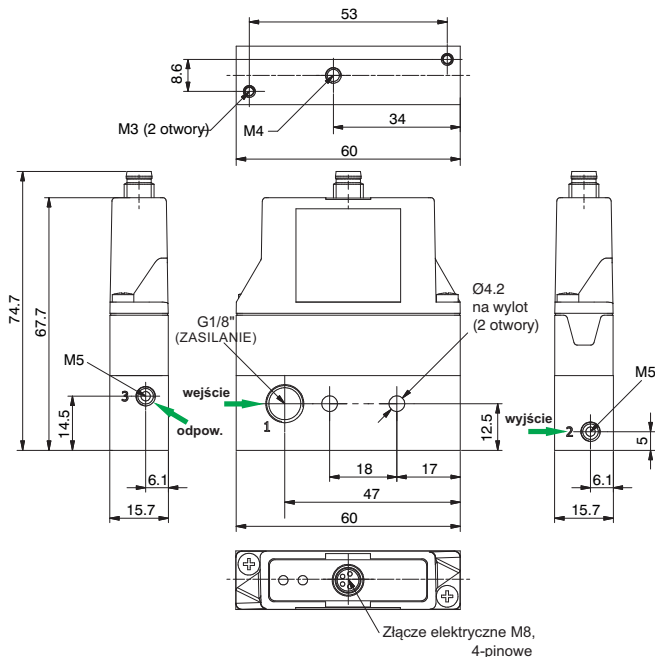
MCH4.03.K

Dostępne wersje:

- K 00 = złącze w osi do przewodu
- 90 = złącze pod kątem 90°



Regulator proporcjonalny z bazą z przyłączami roboczymi M5 umieszczonymi z boku bazy oraz z zasilaniem G1/8" pod kątem 90°.



Kod zamówieniowy

170E2M.V.M.009.FP

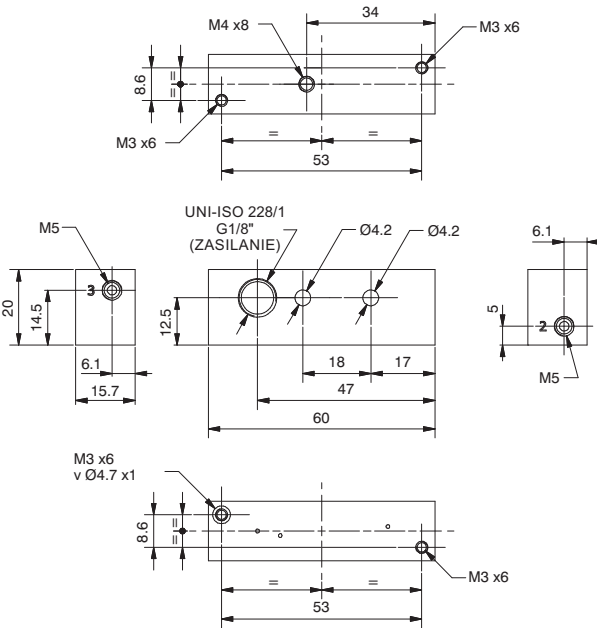
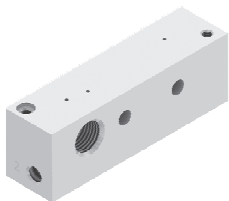
Dostępne wersje:

V = Napięciowa

C = Prądowa

Waga: 110 g

Baza z przyłączami roboczymi M5 umieszczonymi z boku bazy oraz z zasilaniem G1/8" pod kątem 90°.



Kod zamówieniowy

170M1.FP

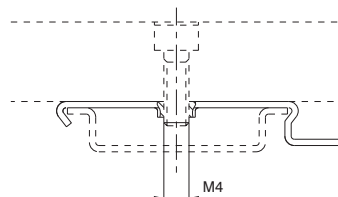
Waga: 50 g

Uchwyt mocujący

Kod zamówieniowy

800.00

Waga: 5 g



Złącze elektryczne M8, 4-pinowe, żeńskie, z przewodem 3 m

Kod zamówieniowy

MCH4.03.K

Dostępne wersje:

K 00 = złącze w osi do przewodu

90 = złącze pod kątem 90°

producent zastrzega sobie możliwość zmian bez powiadomienia