
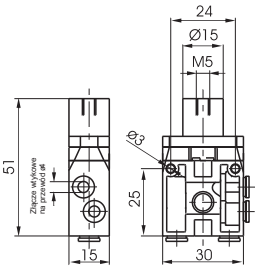

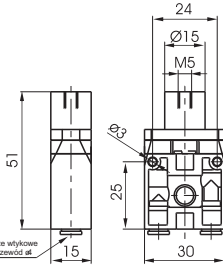
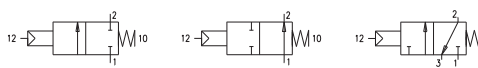

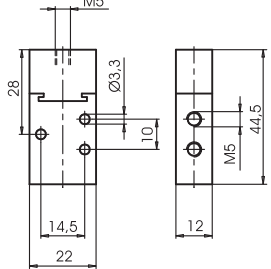

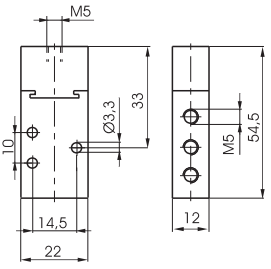


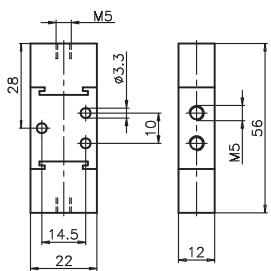

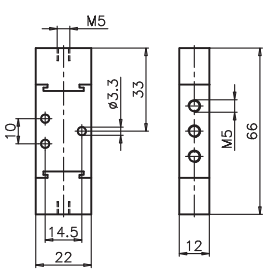



<b>Pneumatyczny - sprężyna</b>		2/2 3/2	<b>Kod zamówieniowy</b>		2/2 3/2	<b>Pneumatyczny - sprężyna</b>		
Przyłącza boczne			<b>104.11.1.1</b>			Przyłącza dolne		
 			TYP 22 = 2 drogowy 32 = 3 drogowy TYP PRZYŁĄCZA L = Boczne P = Dolne FUNKCJA A = Normalnie Otwarty (N.O.) C = Normalnie Zamknięty (N.C.)			 		
Waga: 25 g Minimalne ciśnienie sterowania: 2,5 bar						Waga: 25 g Minimalne ciśnienie sterowania 2,5 bar		
<b>Dane techniczne</b>	Medium	Maks. ciśnienie pracy	Temperatura pracy		Przepływ przy Pwe=6 bar i spadku $\Delta p=1$	Średnica nominalna	Przyłącze robocze	Przyłącze sterujące
	Filtrowane i olejone powietrze	10 bar	Min. -5°C	Maks. +50°C	90 NI/min	2,5 mm	złącze wtykowe $\varnothing 4$	M5

<b>Pneumatyczny - sprężyna</b>		3/2	<b>Kod zamówieniowy</b>		5/2	<b>Pneumatyczny - sprężyna</b>		
			<b>105.11.1</b>					
 			TYP 32 = 3 drogowy 52 = 5 drogowy			 		
Waga: 90 g Minimalne ciśnienie sterowania 2,5 bar						Waga: 100 g Minimalne ciśnienie sterowania 2,5 bar		
<b>Dane techniczne</b>	Medium	Maks. ciśnienie pracy	Temperatura pracy		Przepływ przy Pwe=6 bar i spadku $\Delta p=1$	Średnica nominalna	Przyłącze robocze	Przyłącze sterujące
	Filtrowane i olejone powietrze	10 bar	Min. -5°C	Maks. +70°C	120 NI/min	2,5 mm	M5	M5

<b>Pneumatyczny - sprężyna pow. zasil. zewn.</b>		3/2	<b>Kod zamówieniowy</b>		5/2	<b>Pneumatyczny - sprężyna pow. zasil. zewn.</b>		
			<b>105.11.12</b>					
 			TYP 32 = 3 drogowy 52 = 5 drogowy			 		
Waga: 110 g Minimalne ciśnienie sterowania 2,5 bar						Waga: 120 g Minimalne ciśnienie sterowania 2,5 bar		
<b>Dane techniczne</b>	Medium	Maks. ciśnienie pracy	Temperatura pracy		Przepływ przy Pwe=6 bar i spadku $\Delta p=1$	Średnica nominalna	Przyłącze robocze	Przyłącze sterujące
	Filtrowane i olejone powietrze	10 bar	Min. -5°C	Maks. +70°C	120 NI/min	2,5 mm	M5	M5

1

Pneumatyczny - bistabilny

3/2

Kod zamówieniowy

5/2

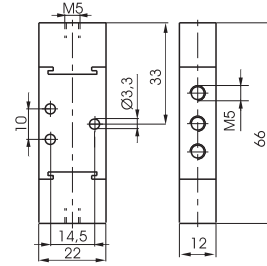
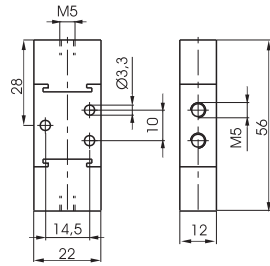
Pneumatyczny - bistabilny

**105.11.11**

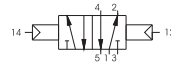
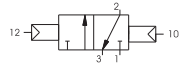
TYP

32 = 3 drogowy

52 = 5 drogowy



Waga: 110 g  
Minimalne ciśnienie sterowania 2,5 bar



Waga: 120 g  
Minimalne ciśnienie sterowania 2,5 bar

Dane techniczne	Medium	Maks. ciśnienie pracy	Temperatura pracy		Przepływ przy Pwe=6 bar i spadku Δp=1	Średnica nominalna	Przyłącze robocze	Przyłącze sterujące
	Filtrowane i olejone powietrze	10 bar	Min. -5°C	Maks. +50°C	120 NI/min	2,5 mm	M5	M5