

Cewka - sprężyna (zasilanie wewnętrzne pilota)

3/2
5/2

Kod zamówieniowy

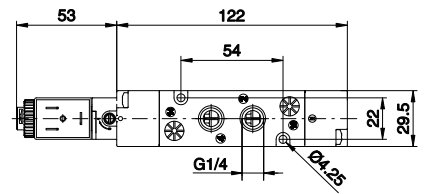
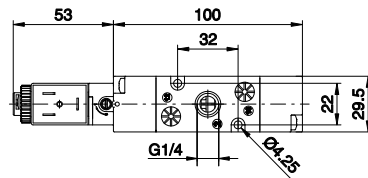
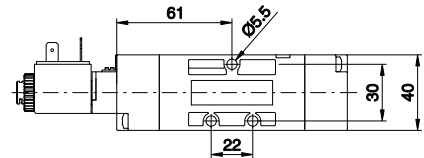
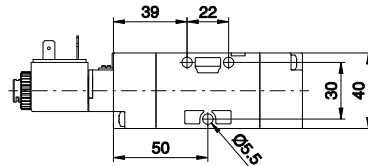
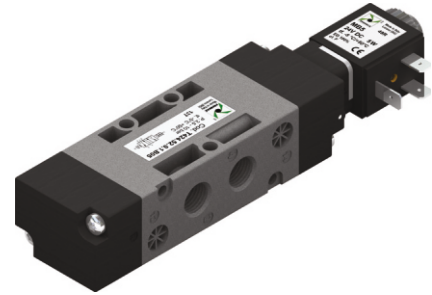
T424.1.0.1.V

TYP

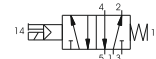
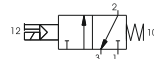
- 1 32 = 3 drogowy
- 52 = 5 drogowy

NAPIĘCIE

- B04 = 12 V DC
- B05 = 24 V DC
- V B09 = 24 V DC (2 W)
- B56 = 24 V 50-60 Hz
- B57 = 110 V 50-60 Hz
- B58 = 220 V 50-60 Hz



Waga 205 g
Minimalne ciśnienie pracy 2,5 bara



Waga 235 g
Minimalne ciśnienie pracy 2,5 bara

Dane techniczne	Medium	Maks. ciśnienie pracy	Temperatura pracy	Przepływ przy Pwe=6 bar i spadku Δp=1	Średnica nominalna	Przyłącze robocze
	Filterowane i olejone powietrze	10 bar	Min -5°C Maks. +50°C	1050 NI/min	8.5 mm	G 1/4"

Cewka - sprężyna (zasilanie zewnętrzne pilota)

3/2
5/2

Kod zamówieniowy

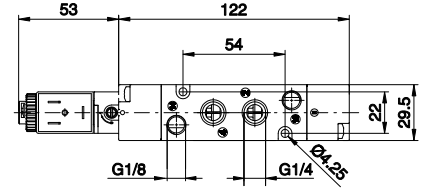
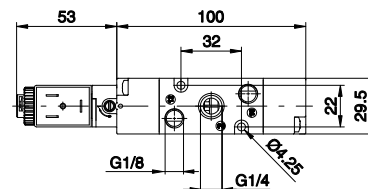
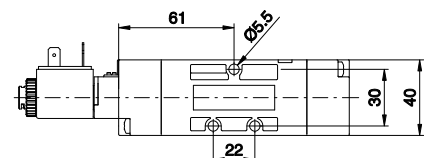
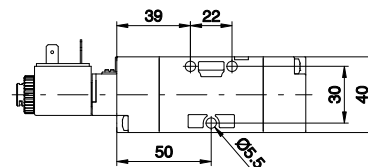
T424.1.0.1.E.V

TYP

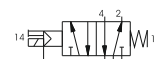
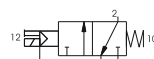
- 1 32 = 3 drogowy
- 52 = 5 drogowy

NAPIĘCIE

- B04 = 12 V DC
- B05 = 24 V DC
- V B09 = 24 V DC (2 W)
- B56 = 24 V 50-60 Hz
- B57 = 110 V 50-60 Hz
- B58 = 220 V 50-60 Hz



Waga 205 g
Minimalne ciśnienie pracy 2,5 bara



Waga 235 g
Minimalne ciśnienie pracy 2,5 bara

Dane techniczne	Medium	Maks. ciśnienie pracy	Temperatura pracy	Przepływ przy Pwe=6 bar i spadku Δp=1	Średnica nominalna	Przyłącze robocze	Przyłącze pilota
	Filterowane i olejone powietrze	10 bar	Min -5°C Maks. +50°C	1050 NI/min	8.5 mm	G 1/4"	G 1/8"

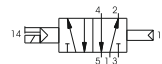
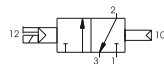
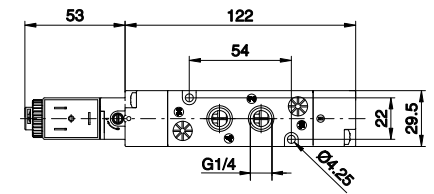
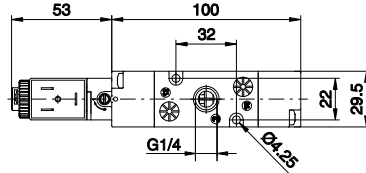
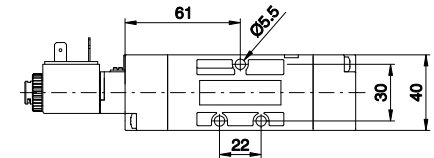
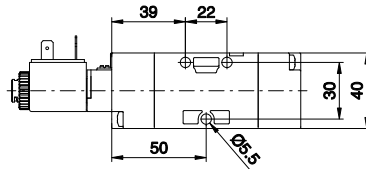
Cewka - sprężyna powietrzna (zasilanie wewnętrzne pilota)

3/2
5/2

Kod zamówieniowy

T424.0.0.12.V

TYP	32 = 3 ways 52 = 5 ways
NAPIĘCIE	B04 = 12 V DC B05 = 24 V DC B09 = 24 V DC (2 W) B56 = 24 V 50-60 Hz B57 = 110 V 50-60 Hz B58 = 220 V 50-60 Hz



Waga 205 g
Minimalne ciśnienie pracy 2 bary

Waga 235 g
Minimalne ciśnienie pracy 2 bary

Dane techniczne	Medium	Maks. ciśnienie pracy	Temperatura pracy	Przepływ przy Pwe=6 bar i spadku Δp=1	Średnica nominalna	Przyłącze robocze
	Filtrowane i olejone powietrze	10 bar	Min -5°C Maks. +50°C	1050 NI/min	8.5 mm	G 1/4"

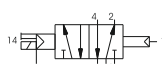
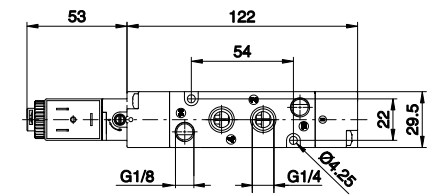
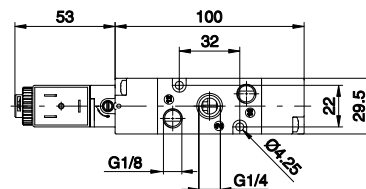
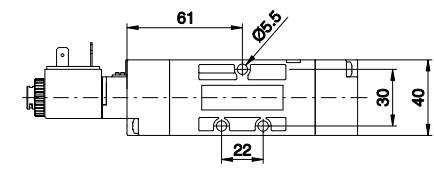
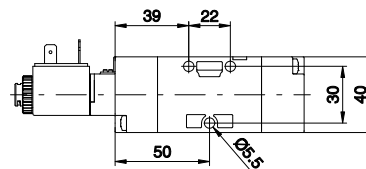
Cewka - sprężyna powietrzna (zasilanie zewnętrzne pilota)

3/2
5/2

Kod zamówieniowy

T424.0.0.12.E.V

TYP	32 = 3 drogowy 52 = 5 drogowy
NAPIĘCIE	B04 = 12 V DC B05 = 24 V DC B09 = 24 V DC (2 W) B56 = 24 V 50-60 Hz B57 = 110 V 50-60 Hz B58 = 220 V 50-60 Hz



Waga 205 g
Minimalne ciśnienie pracy 2 bary

Waga 235 g
Minimalne ciśnienie pracy 2 bary

Dane techniczne	Medium	Maks. ciśnienie pracy	Temperatura pracy	Przepływ przy Pwe=6 bar i spadku Δp=1	Średnica nominalna	Przyłącze robocze	Przyłącze pilota
	Filtrowane i olejone powietrze	10 bar	Min -5°C Maks. +50°C	1050 NI/min	8.5 mm	G 1/4"	G 1/8"

3/2
5/2

Cewka - Cewka (zasilanie wewnętrzne pilotów)

Kod zamówieniowy

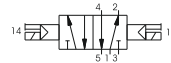
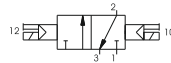
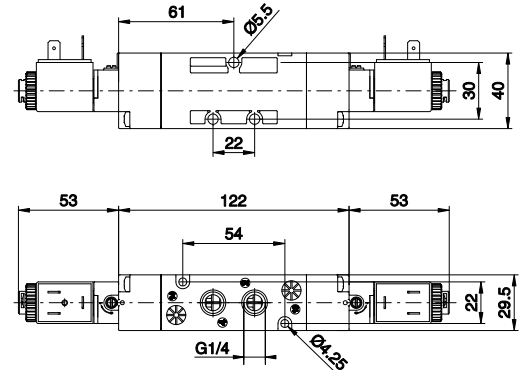
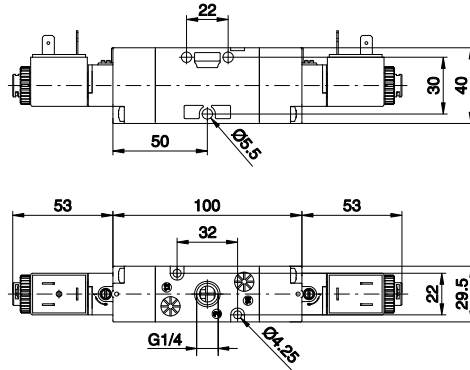
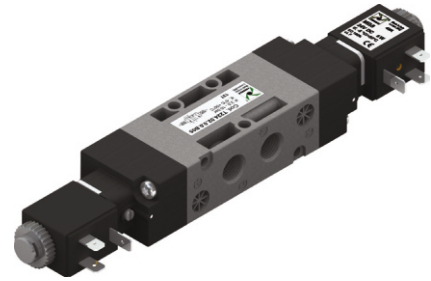
T424.0.0.0.V

TYP

32 = 3 drogowy
52 = 5 drogowy

NAPIĘCIE

B04 = 12 V DC
B05 = 24 V DC
B09 = 24 V DC (2 W)
B56 = 24 V 50-60 Hz
B57 = 110 V 50-60 Hz
B58 = 220 V 50-60 Hz



Waga 240 g
Minimalne ciśnienie pracy 2 bary

Waga 270 g
Minimalne ciśnienie pracy 2 bary

Dane techniczne	Medium	Maks. ciśnienie pracy	Temperatura pracy	Przepływ przy Pwe=6 bar i spadku Δp=1	Średnica nominalna	Przyłącze robocze
	Filterowane i olejone powietrze	10 bar	Min -5°C Maks. +50°C	1050 NI/min	8.5 mm	G 1/4"

Cewka - Cewka (zasilanie zewnętrzne pilotów)

Kod zamówieniowy

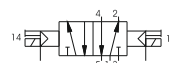
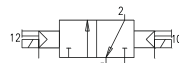
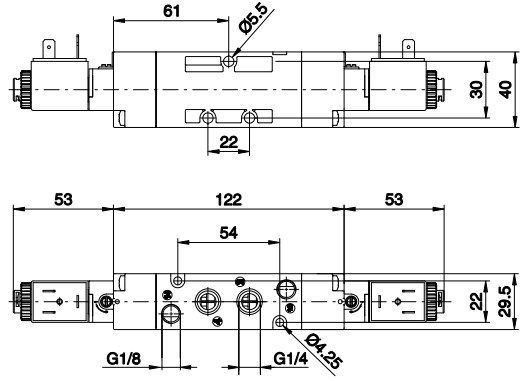
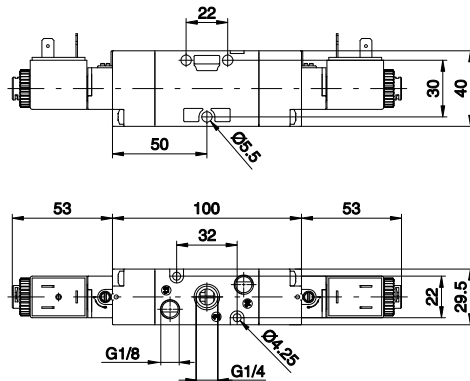
T424.0.0.0.E.V

TYP

32 = 3 drogowy
52 = 5 drogowy

NAPIĘCIE

B04 = 12 V DC
B05 = 24 V DC
B09 = 24 V DC (2 W)
B56 = 24 V 50-60 Hz
B57 = 110 V 50-60 Hz
B58 = 220 V 50-60 Hz



Waga 240 g
Minimalne ciśnienie pracy 2 bary

Waga 270 g
Minimalne ciśnienie pracy 2 bary

Dane techniczne	Medium	Maks. ciśnienie pracy	Temperatura pracy	Przepływ przy Pwe=6 bar i spadku Δp=1	Średnica nominalna	Przyłącze robocze	Przyłącze pilota
	Filterowane i olejone powietrze	10 bar	Min -5°C Maks. +50°C	1050 NI/min	8.5 mm	G 1/4"	G 1/8"

2

Rozdzielacz 5/3 (zasilanie wewnętrzne pilotów)

5/3

Kod zamówieniowy

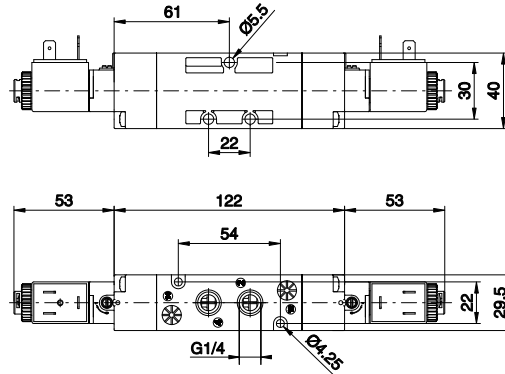
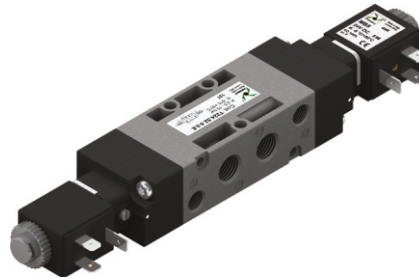
T424.53.F.0.0.V

FUNKCJA

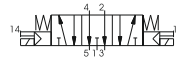
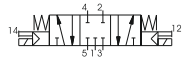
- 31 = Centralnie zamknięty
- 32 = Centralnie otwarty
- 33 = Centralnie pod ciśnieniem

NAPIĘCIE

- B04 = 12 V DC
- B05 = 24 V DC
- B09 = 24 V DC (2 W)
- B56 = 24 V 50-60 Hz
- B57 = 110 V 50-60 Hz
- B58 = 220 V 50-60 Hz



Waga 295
Minimalne ciśnienie pracy 3 bary



Dane techniczne	Medium	Maks. ciśnienie pracy	Temperatura pracy	Przepływ przy Pwe=6 bar i spadku Δp=1	Średnica nominalna	Przyłącze robocze
	Filtrowane i olejone powietrze	10 bar	Min -5°C Maks. +50°C	900 NI/min	8.5 mm	G 1/4"

Rozdzielacz 5/3 (zasilanie zewnętrzne pilotów)

3/2
5/2

Kod zamówieniowy

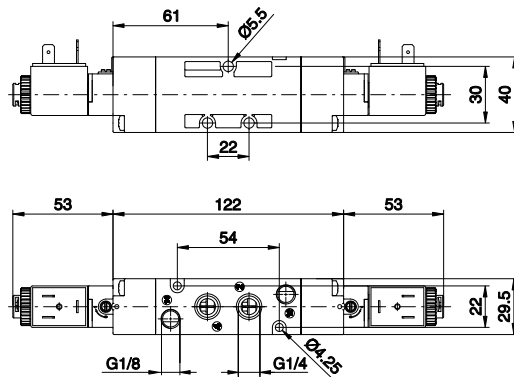
T424.53.F.0.0.E.V

FUNKCJA

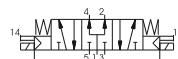
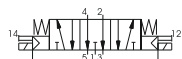
- 31 = Centralnie zamknięty
- 32 = Centralnie otwarty
- 33 = Centralnie pod ciśnieniem

NAPIĘCIE

- B04 = 12 V DC
- B05 = 24 V DC
- B09 = 24 V DC (2 W)
- B56 = 24 V 50-60 Hz
- B57 = 110 V 50-60 Hz
- B58 = 220 V 50-60 Hz

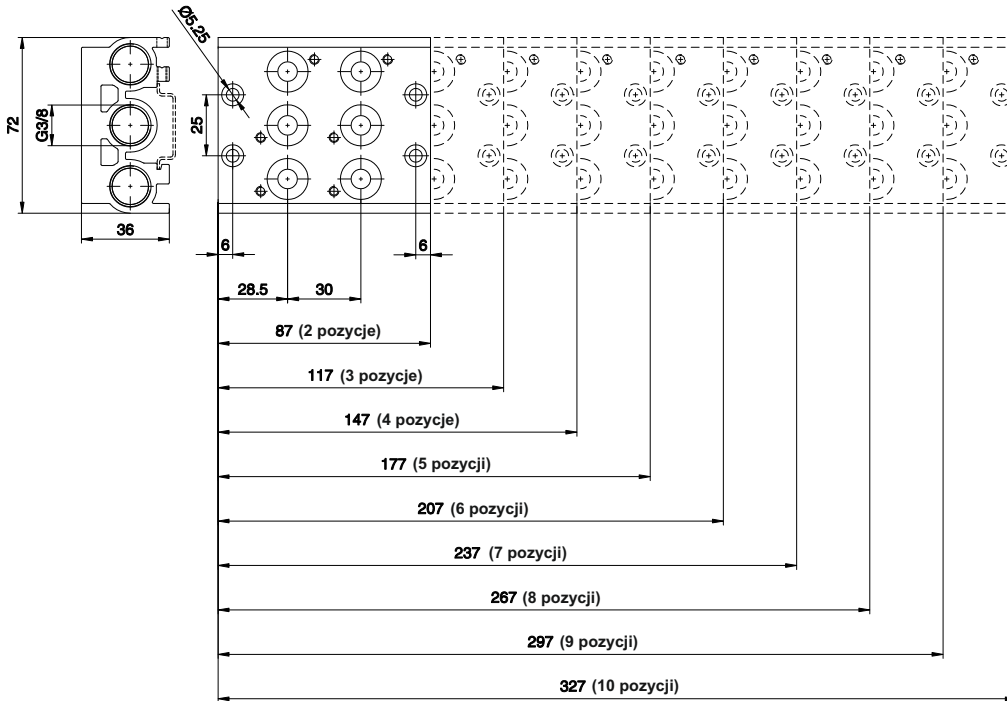


Waga 295
Minimalne ciśnienie pracy 3 bary



Dane techniczne	Medium	Maks. ciśnienie pracy	Temperatura pracy	Przepływ przy Pwe=6 bar i spadku Δp=1	Średnica nominalna	Przyłącze robocze	Przyłącze pilota
	Filtrowane i olejone powietrze	10 bar	Min -5°C Maks. +50°C	900 NI/min	8.5 mm	G 1/4"	G 1/8"

Baza (płyta aluminiowa) do montażu zaworów



Kod zamówieniowy

T424.0

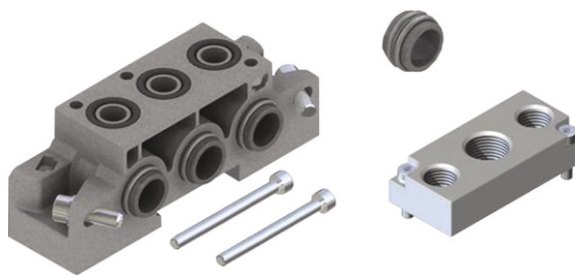
LICZBA POZYCJI ZAWORÓW	
02	= 2 poz. (waga 350 g)
03	= 3 poz. (waga 420 g)
04	= 4 poz. (waga 560 g)
05	= 5 poz. (waga 670 g)
06	= 6 poz. (waga 770 g)
07	= 7 poz. (waga 880 g)
08	= 8 poz. (waga 980 g)
09	= 9 poz. (waga 1090 g)
10	= 10 poz. (waga 1200 g)

Moduł pojedynczy dla zaworu

Kod zamówieniowy

T424.T

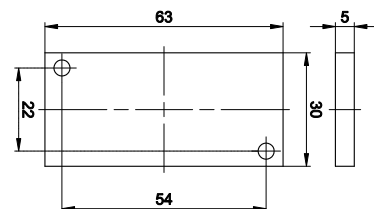
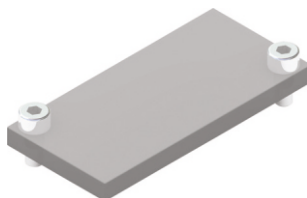
TYP	01=Moduł pojedynczy dla zaworu
	01K=Moduł pojedynczy dla zaworu (- paczka 15 sztuk)
	30K = Tuleja drażniona, komplet z O-ringami (paczka 50 szt.)
	31K = Tuleja pełna, komplet z O-ringami (paczka 50 szt.)
T	32K = Pośredni wlot powietrza ze śrubami (paczka 5 szt.)
	33 = Śruba do mocowania elektrozaworów (paczka 50 szt.)
	34 = Śruba do łączenia baz (paczka 50 szt.)
	35 = Podkładka pod śruby do łączenia baz (50 szt.)
	36 = Uszczelki O-ring (50 szt.)
	00 = Płytki zamykająca (1 szt.)



Płytki zamykająca (zaślepka zamiast zaworu)

Kod zamówieniowy

T424.00



Waga 25 g