



Charakterystyka ogólna

Seria 2000 rozdzielaczy pneumatycznych i elektromagnetycznych została zaprojektowana z myślą o ich integracji z nowoczesnymi systemami sterowania stosowanymi w przemyśle. Jednocześnie, użycie zaworów serii 2000 w już wcześniej używanych systemach sterowania również nie będzie problemem.

Wyspy zaworowe złożone z zaworów serii 2000 są zaprojektowane w sposób umożliwiający łatwą konfigurację i rozbudowę, oraz ich integrację z przemysłowymi sieciami i systemami sterowania.

Dla serii 2400 zastosowano w tym celu odpowiednie moduły elektryczne obsługujące najpopularniejsze protokoły transmisji danych, np. takie jak: Can-Open, ProfiBus, DeviceNet.

Na serię 2000 składa się wachlarz produktów podzielonych ze względu na typ, rozmiar oraz sposób wyprowadzenia przyłączy roboczych. Wyróżniamy trzy główne rozmiary: 10 mm, 18 mm oraz 26 mm, a każdy z nich podzielony jest, ze względu na budowę, jako typ: "LINE", "FLAT" oraz "VDMA" lub "BASE".

Rozdzielacze o szerokościach 10 mm i 18 mm o napięciu zasilania pilotów 24 VDC, poprzez moduły integrujące, mają możliwość łatwego łączenia ich w tzw. wyspy zaworowe.

Moduły są dostępne w wersjach dla 2 lub 4 rozdzielaczy.

Cechy konstrukcyjne

	2100	2400	2600
Korpus	Odlew aluminiowy pokrywany chemicznie niklem i tworzywem PTFE		
Przyłącza	Technopolimer	stop cynku	odlew aluminium
Operatory	Technopolimer		
Suwak	Aluminium 2011		
Uszczelki tłoczka	Guma olejoodporna - NBR		
Uszczelki suwaka	Guma olejoodporna - HNBR		
Sprężyny	Stal nierdzewna AISI 302		
Tłoczek	Aluminium 2011	Technopolimer	

Obsługa i użytkowanie

Średni czas bezawaryjnej pracy rozdzielaczy tej serii przekracza 50 mln cykli w optymalnych warunkach pracy. Właściwe smarowanie zapewnia minimalizację zużycia uszczelnień, a właściwe filtrowanie powietrza zasilającego ogranicza gromadzenie się kurzu i zanieczyszczeń powodujących niewłaściwą pracę rozdzielaczy. Należy przestrzegać parametrów dotyczących ciśnienia i temperatury pracy. W przypadku pracy w zakurzonej atmosferze należy zabezpieczyć wyjścia 3 i 5 (odpowietrzenia).

Dostępne są zestawy naprawcze w skład których wchodzi suwaki i uszczelki. Ich wymiana nie wymaga specjalnego przeszkolenia. Należy zachować odpowiednią dokładność przy ich wymianie.

Kody zamówieniowe dla cewek pilotów dla rozdzielaczy serii 2000

Seria 2100

Do sterowania tej serii rozdzielaczy wybrano elektropiloty o szerokości 10mm i średnicy nominalnej 0,7mm. Zapewniają one krótki czas przesterowania i niewielką moc pobieraną przez cewkę pilota. Rozdzielacz może być dostarczony z cewką skierowaną złączem elektrycznym do góry lub w dół, zależnie od aplikacji.

Pilot z cewką skierowaną do góry

01 = pilot 12VDC ze złączem pod k.90°, z LED
 21 = pilot 12VDC ze złączem w osi, z LED
 02 = pilot 24 VDC ze złączem pod k.90°, z LED
 22 = pilot 24 VDC ze złączem w osi, z LED

Pilot z cewką skierowaną w dół

11 = pilot. 12 VDC ze złączem pod kątem 90°, z LED
 31 = pilot. 12 VDC ze złączem w osi, z LED
 12 = pilot. 24 VDC ze złączem pod kątem 90°, z LED
 32 = pilot. 24 VDC ze złączem w osi, z LED
 91 = pilot. 12 VDC do modułu elektr.
 92 = pilot. 24 VDC do modułu elektr.

Seria 2400 oraz 2600

Do sterowania tej serii rozdzielaczy wybrano elektropiloty o szer. 15 mm i średnicy nom. 1,1mm (patrz seria 300). Zapewnia to krótki czas przesterowania i redukcję pobieranej mocy. Rozdzielacz może być dostarczony z cewką pilota skierowaną złączem elektrycznym do góry lub w dół, zależnie od aplikacji.

Cewki skierowane do góry

01 = pilot 12 VDC
 02 = pilot 24 VDC
 05 = pilot 24 VAC
 06 = pilot 110 VAC

Cewki skierowane w dół

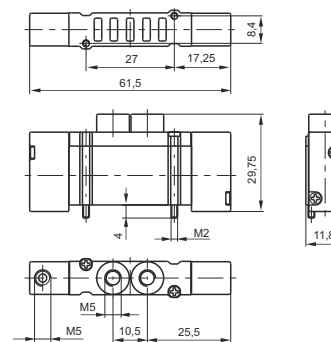
11 = pilot 12 VDC
 12 = pilot 24 VDC
 15 = pilot 24 VAC
 16 = pilot 110 VAC

Dostępne są również cewki z homologacją  dla rynków U.S.A. i Kanady.

Rozdzielacz pneumatyczny - powrót sprężyną mechaniczną

Kod zamówieniowy

2135.52.00.19



Waga 32 g
Minimalne ciśnienie sterowania 2 bar

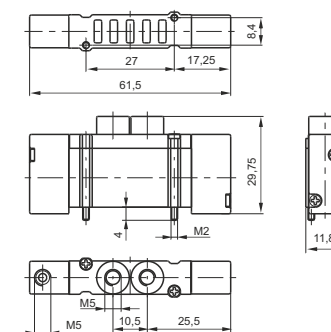


Dane techniczne	Medium	Maks. ciśnienie pracy	Temperatura pracy		Przepływ przy Pwe=6 bar i spadku Δp=1	Średnica nominalna	Przyłącze robocze
	Filtrowane i olejone (lub nie) powietrze	7 bar	Min. -5°C	Maks. +50°C			
					250 NI/min	2.5 mm	M5

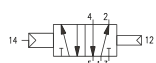
Rozdzielacz pneumatyczny - powrót sprężyną powietrzną

Kod zamówieniowy

2135.52.00.16



Waga 30 g
Minimalne ciśnienie sterowania 2 bar

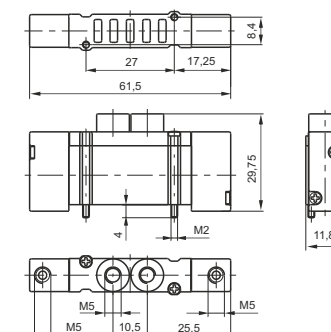


Dane techniczne	Medium	Maks. ciśnienie pracy	Temperatura pracy		Przepływ przy Pwe=6 bar i spadku Δp=1	Średnica nominalna	Przyłącze robocze
	Filtrowane i olejone (lub nie) powietrze	7 bar	Min. -5°C	Maks. +50°C			
					250 NI/min	2.5 mm	M5

Rozdzielacz pneumatyczny - bistabilny

Kod zamówieniowy

2135.52.00.18



Waga 32 g
Minimalne ciśnienie sterowania 2,5 bar



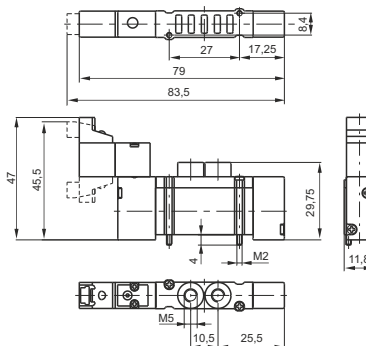
Dane techniczne	Medium	Maks. ciśnienie pracy	Temperatura pracy		Przepływ przy Pwe=6 bar i spadku Δp=1	Średnica nominalna	Przyłącze robocze
	Filtrowane i olejone (lub nie) powietrze	7 bar	Min. -5°C	Maks. +50°C			
					250 NI/min	2.5 mm	M5

Elektroz rozdzielacz monostabilny

Kod zamówieniowy

2135.52.00.S.V

- S** STEROWANIE
39 = Cewka - sprężyna mechan.
36 = Cewka - sprężyna pow.
- V** NAPIĘCIA CEWEK PILOTÓW
01 = 12 VDC zł. pod kątem 90°, led
21 = 12 VDC złącze w osi, led
02 = 24 VDC zł. pod kątem 90°, led
22 = 24 VDC złącze w osi, led
11 = 12 VDC złącza pod k.90°, led
złącze skierowane w dół
31 = 12 VDC złącza w osi, led,
złącze skierowane w dół
12 = 24 VDC zł. pod kątem 90°, led
złącze skierowane w dół
32 = 24 VDC złącza w osi, led
złącze skierowane w dół
91 = 12 VDC do modułu elektr.
złącze skierowane w dół
92 = 24 VDC do modułu elektr.
złącze skierowane w dół



Waga 38g
Minimalne ciśnienie pracy 2 bar



Waga 36g
Minimalne ciśnienie pracy 2 bar

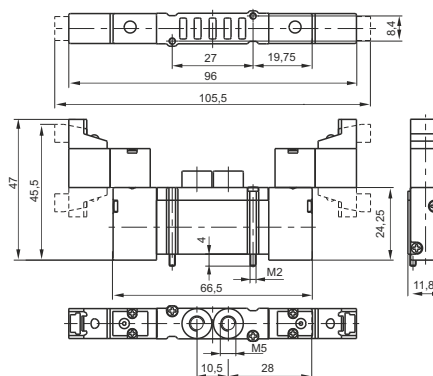
Dane techniczne	Medium	Maks. ciśnienie pracy	Temperatura pracy		Przepływ przy Pwe=6 bar i spadku Δp=1	Średnica nominalna	Przyłącze robocze
	Filterowane i olejone (lub nie) powietrze	7 bar	Min. -5°C	Maks. +50°C			
					250 NI/min	2.5 mm	M5

Elektroz rozdzielacz bistabilny

Kod zamówieniowy

2135.52.00.35.V

- V** NAPIĘCIA CEWEK PILOTÓW
01 = 12 VDC zł. pod kątem 90°, led
21 = 12 VDC złącze w osi, led
02 = 24 VDC zł. pod kątem 90°, led
22 = 24 VDC złącze w osi, led
11 = 12 VDC złącza pod k.90°, led
złącze skierowane w dół
31 = 12 VDC złącza w osi, led,
złącze skierowane w dół
12 = 24 VDC zł. pod kątem 90°, led
złącze skierowane w dół
32 = 24 VDC złącza w osi, led
złącze skierowane w dół
91 = 12 VDC do modułu elektr.
złącze skierowane w dół
92 = 24 VDC do modułu elektr.
złącze skierowane w dół



Waga 50g
Minimalne ciśnienie pracy 1,5 bar



Dane techniczne	Medium	Maks. ciśnienie pracy	Temperatura pracy		Przepływ przy Pwe=6 bar i spadku Δp=1	Średnica nominalna	Przyłącze robocze
	Filterowane i olejone (lub nie) powietrze	7 bar	Min. -5°C	Maks. +50°C			
					250 NI/min	2.5 mm	M5

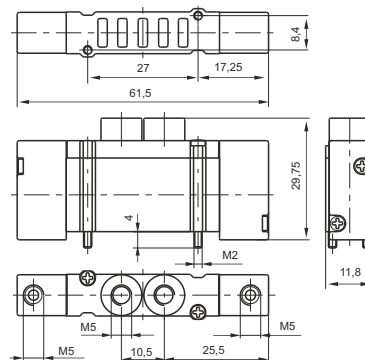
Rozdzielacz pneumatyczny 5/3 monostabilny

Kod zamówieniowy

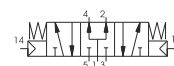
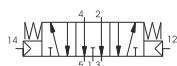
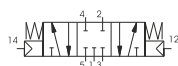
2135.53.F.18

FUNKCJA

- F 31 = Centralnie zamknięty
- 32 = Centralnie otwarty
- 33 = Centralnie pod ciśnieniem



Waga 28g
Minimalne ciśnienie pracy 2 bar



Dane techniczne	Medium	Maks. ciśnienie pracy	Temperatura pracy		Przepływ przy Pwe=6 bar i spadku Δp=1	Średnica nominalna	Przyłącze robocze
	Filterowane i olejone (lub nie) powietrze	7 bar	Min. -5°C	Maks. +50°C			
					180 NI/min	2.5 mm	M5

Elektrorozdzielacz 5/3 monostabilny

Kod zamówieniowy

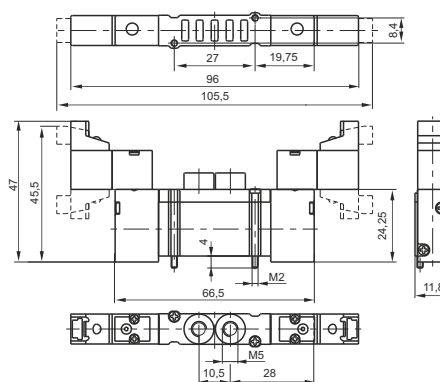
2135.53.F.35.V

FUNKCJA

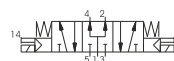
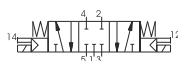
- F 31 = Centralnie zamknięty
- 32 = Centralnie otwarty
- 33 = Centralnie pod ciśnieniem

NAPIĘCIA CEWEK PILOTÓW

- 01=12 VDC zł. pod kątem 90°, led
- 21=12 VDC złącze w osi, led
- 02=24 VDC zł. pod kątem 90°, led
- 22=24 VDC złącze w osi, led
- 11=12 VDC złącza pod k.90°, led
- złącze skierowane w dół
- V 31=12 VDC złącza w osi, led
- złącze skierowane w dół
- 12=24 VDC zł. pod kątem 90°, led
- złącze skierowane w dół
- 32=24 VDC złącza w osi, led
- złącze skierowane w dół
- 91=12 VDC do modułu elektr.
- złącze skierowane w dół
- 92=24 VDC do modułu elektr.
- złącze skierowane w dół



Waga 52g
Minimalne ciśnienie pracy 2,5 bar



Dane techniczne	Medium	Maks. ciśnienie pracy	Temperatura pracy		Przepływ przy Pwe=6 bar i spadku Δp=1	Średnica nominalna	Przyłącze robocze
	Filterowane i olejone (lub nie) powietrze	7 bar	Min. -5°C	Maks. +50°C			
					180 NI/min	2.5 mm	M5