


Kod zamówieniowy

6210.Ø.skok. _

10	C = mocowany za korpus P = mocowany za pokrywy
15	
25	

Materiały konstrukcyjne

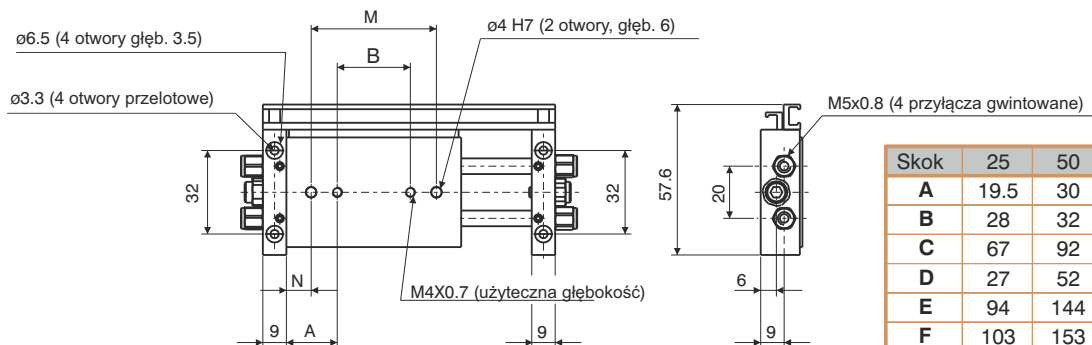
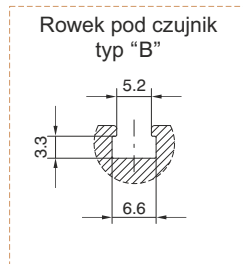
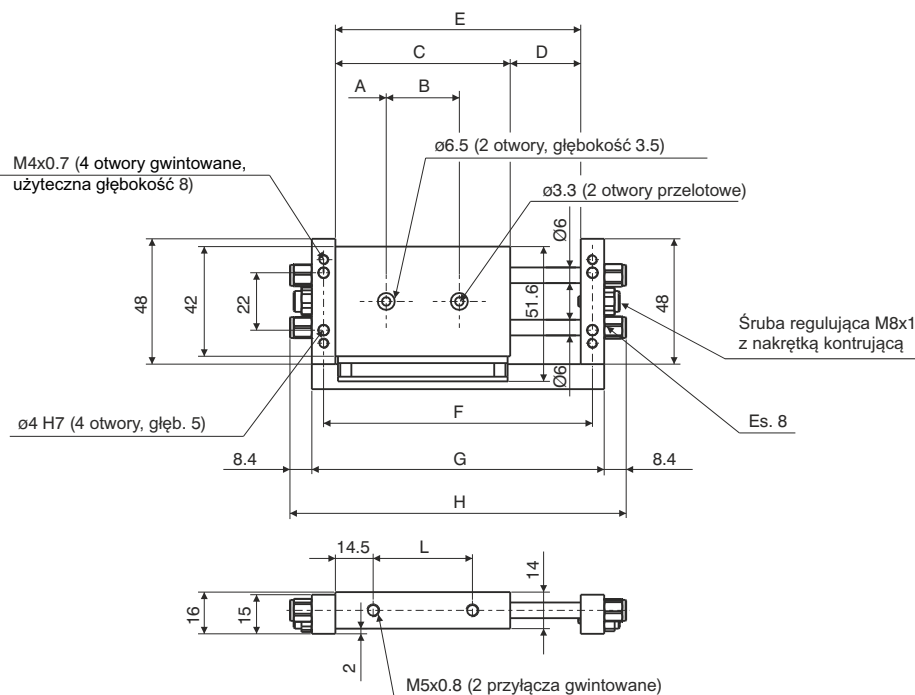
Korpus	stop aluminium oksydowany
Pręty	stal nierdzewna
Tłok	aluminium
Tuleja tłoczyska	mosiądz
Pokrywa	oksydowane aluminium
Uszczelnienia tłoka	guma olejoodporna NBR
Uszczelnienia tłoczyska	poliuretan
Płyta czołowa	oksydowane aluminium

Dane techniczne

Funkcja	podwójnego działania
Medium	filtrowane i nieolejone powietrze
Max ciśnienie	10 bar
Temperatura pracy	-5°C - +70°C
Amortyzacja	z deceleratorem (dostępne na życzenie)

Skoki standardowe

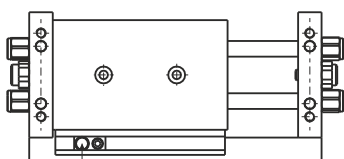
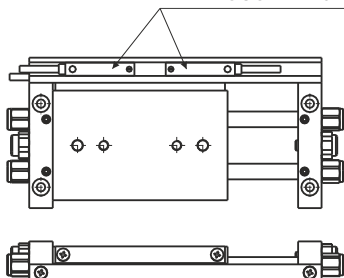
Średnica	Skok							
	25	50	75	100	125	150	175	200
Ø10	●	●	●	●				
Ø15	●	●	●	●	●	●	●	●
Ø25	●	●	●	●	●	●	●	●



Skok	25	50	75	100
A	19.5	30	35	35
B	28	32	47	72
C	67	92	117	142
D	27	52	77	102
E	94	144	194	244
F	103	153	203	253
G	112	162	212	262
H	129	179	229	279
L	38	63	88	113
M	48	52	67	92
N	9,5	20	25	25
Waga				
gr	160	230	280	310

MOCOWANIE ZA POKRYWĘ

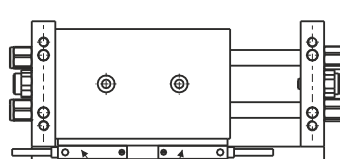
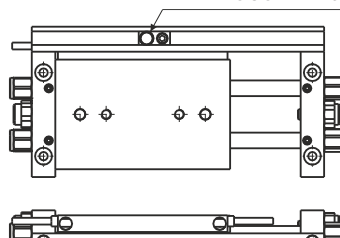
MOCOWANIE CZUJNIKÓW DO SZTABKI PRZYMOCOWANEJ DO POKRYWY ZEWN.



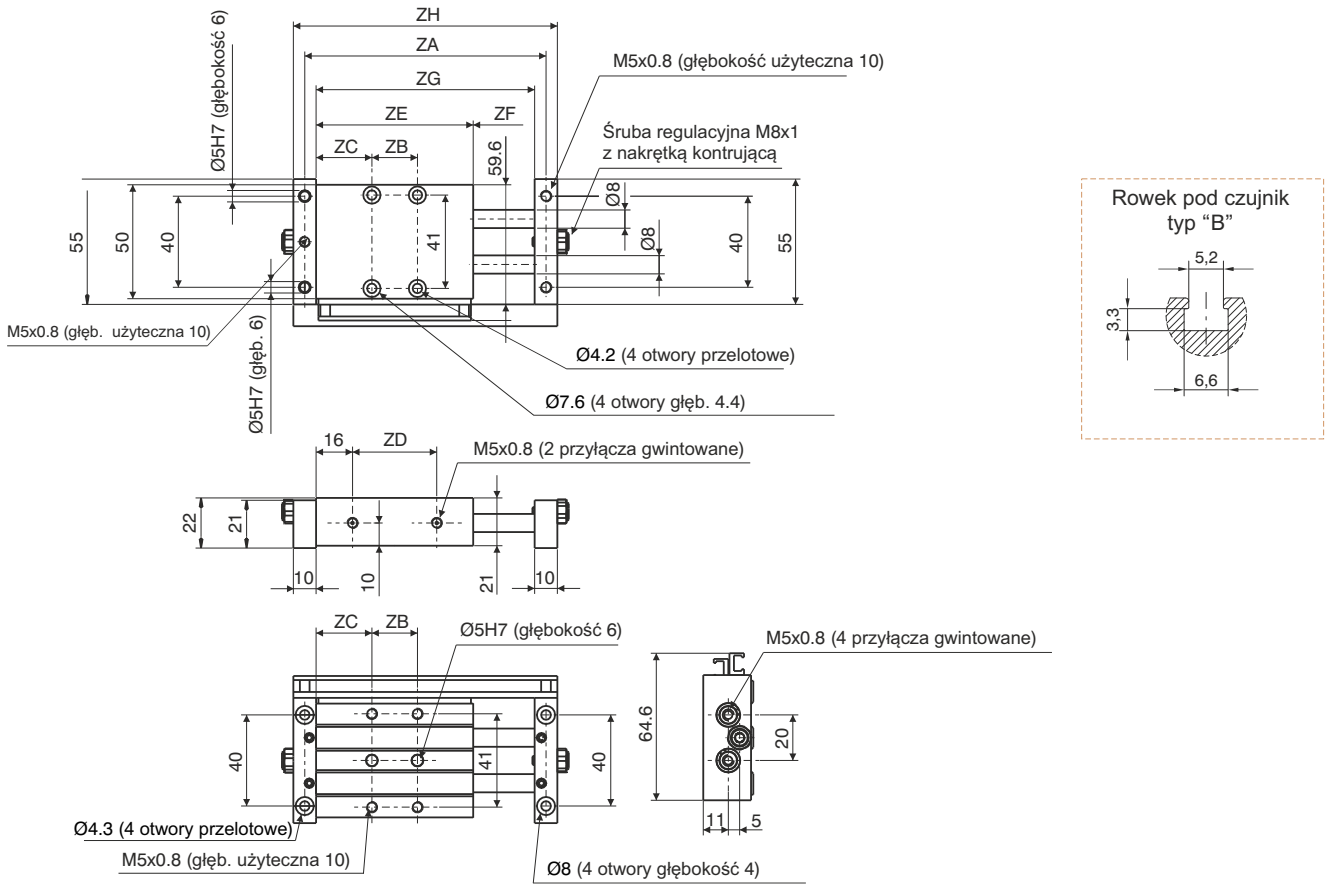
MOCOWANIE CZUJNIKA DO PŁYTY MONTAŻOWEJ

MOCOWANIE ZA KORPUS

MOCOWANIE MAGNESÓW DO SZTABKI PRZYMOCOWANEJ DO POKRYWY ZEWN.



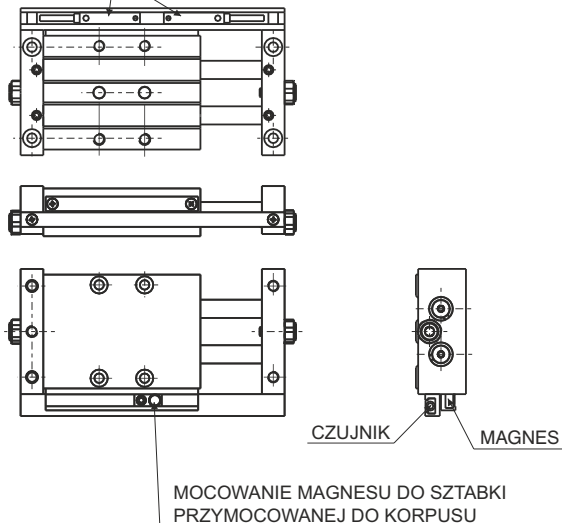
MOCOWANIE MAGNESU DO PŁYTY MONTAŻOWEJ



Skok	25	50	75	100	125	150	175	200
ZA	106	156	206	256	306	356	406	456
ZB	20	45	65	90	90	90	90	90
ZC	24.5	24.5	27	27	39.5	52	64.5	77
ZD	37	62	87	112	137	162	187	212
ZE	69	94	119	144	169	194	219	244
ZF	27	52	77	102	127	152	177	202
ZG	96	146	196	246	296	346	396	446
ZH	116	166	216	266	316	366	416	466
Waga								
gr	240	350	450	550	670	750	900	1000

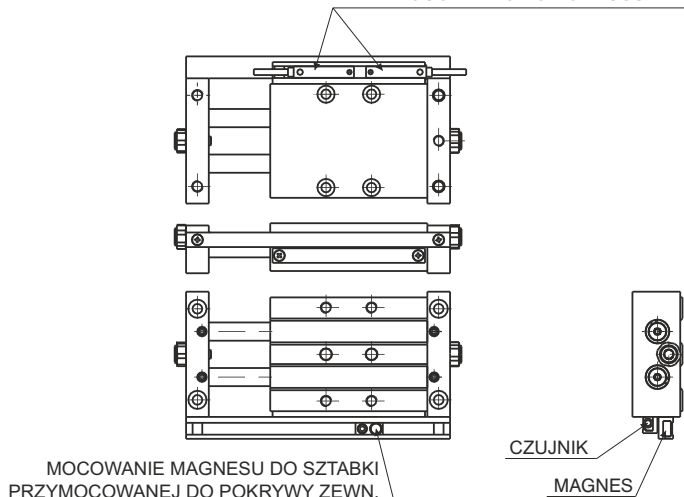
MOCOWANIE ZA POKRYWĘ

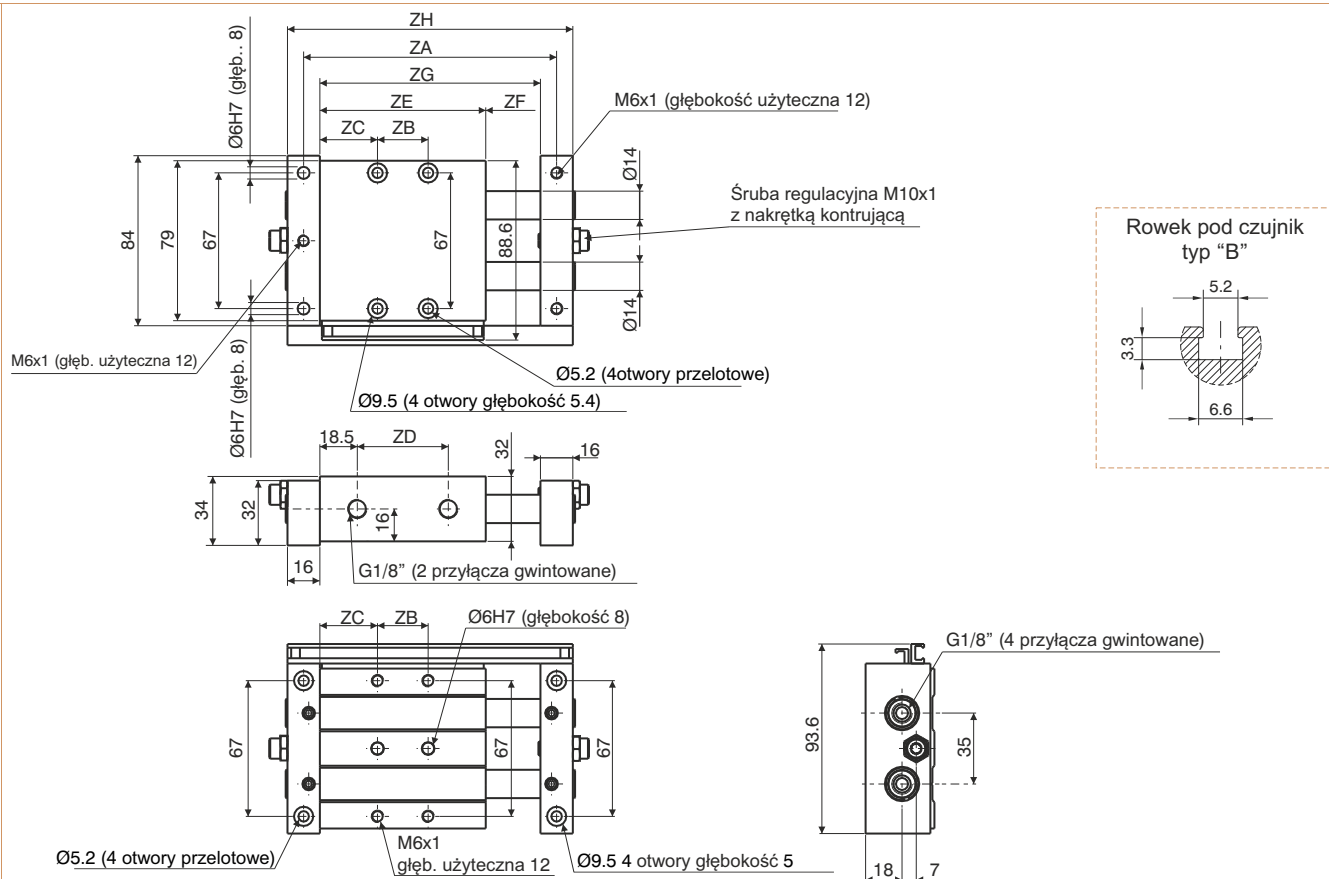
MOCOWANIE CZUJNIKÓW DO SZTABKI PRZYMOCOWANEJ DO POKRYWY ZEWNĘTRZNEJ



MOCOWANIE ZA KORPUS

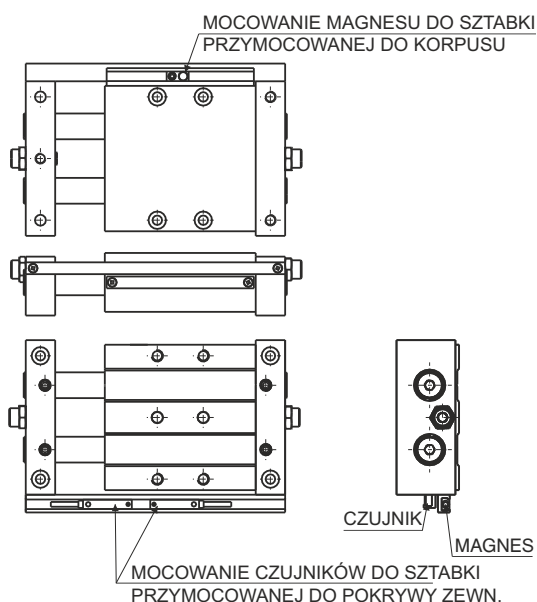
MOCOWANIE CZUJNIKÓW DO SZTABKI PRZYMOCOWANEJ DO KORPUSU



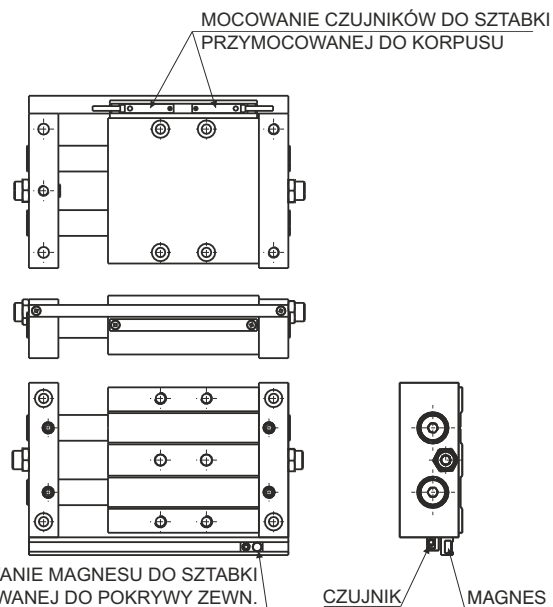


Skok	25	50	75	100	125	150	175	200
ZA	125	175	225	275	325	375	425	475
ZB	25	45	65	90	90	90	90	90
ZC	28.5	31	33.5	33.5	46	58.5	71	83.5
ZD	45	70	95	120	145	170	195	220
ZE	82	107	132	157	182	207	232	257
ZF	27	52	77	102	127	152	177	202
ZG	109	159	209	259	309	359	409	459
ZH	141	191	241	291	341	391	441	491
Waga								
gr	950	1140	1350	1600	1800	2000	2300	2500

MOCOWANIE ZA POKRYWĘ



MOCOWANIE ZA KORPUS



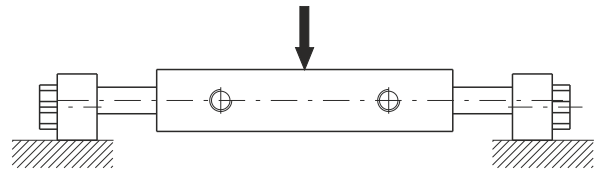
Siła teoretyczna (N)

Ciśnienie pracy	Średnica		
	Ø10	Ø15	Ø25
2 bar	20	41	119
3 bar	30	62	179
4 bar	40	83	239
5 bar	51	104	299
6 bar	61	124	358
7 bar	71	145	418
8 bar	81	166	478
9 bar	91	186	537
	101	207	597
	Pow. oddziaływania (mm ²)		

Odchylenie tłocyska

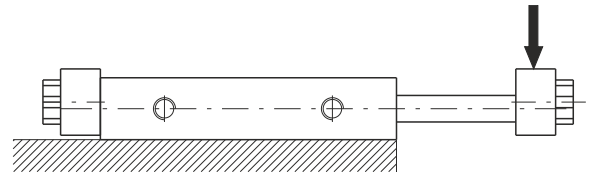
Obciążenie działające na środek korpusu

Średnica	Obciążenie	Odchylenie(mm)	
Ø10	10 N	0.07	/
Ø15	30 N	0.08	0.28
Ø25	60 N	0.02	0.08
		100	200
		Skok	



Obciążenie działające na środek korpusu

Średnica	Obciążenie	Odchylenie (mm)			
Ø10	3 N	0.06	0.3	/	/
Ø15	5 N	0.1	0.2	0.5	1
Ø25	10 N	0.03	0.1	0.15	0.25
		50	100	150	200
		Skok			



Wersja z tulejami z brązu

