

strumentazione e dispositivi elettrici
instruments and electric devices



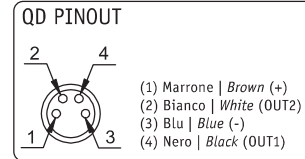
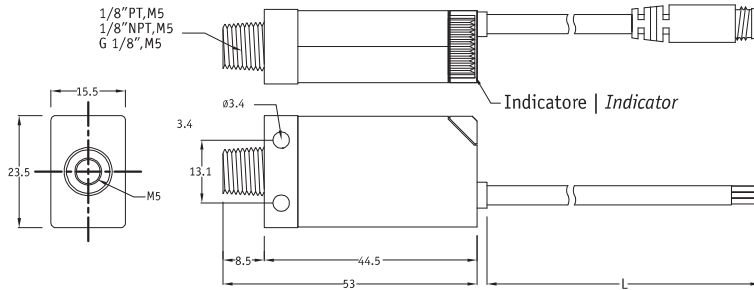
ART. KP1 KITA Sensore veloce senza display
Quick sensor without display

CARATTERISTICHE | FEATURES

- Alta Ripetitività: ±1% F.S.
High Repeatability: ±1% F.S.
- Risposta veloce: 5ms
Quick response: 5ms
- Isteresi regolabile
Hysteresis adjustable
- Costi contenuti
Low cost



DIMENSIONI | DIMENSION



SPECIFICHE TECNICHE	SPECIFICATIONS	KP1-1 (Vuoto) (Vacuum)	KP1-2 (Bassa Pressione) (Low Pressure)	KP1-3 (Positivo) (Positive)
Intervallo /Regolazione pressione di esercizio	Operating pressure range / Set pressure range	- 101 to 0 kPa	0 to 100 kPa	0 to 1 Mpa
Resistenza pressione	Withstand pressure	500kPa		1,5Mpa
Fluidi ammessi	Fluid	Aria, Gas non corrosivi/Non infiammabili Air, Non-corrosive/Non-flammable gas		
Tensione di alimentazione	Power supply voltage	12 a 24 VDC ± 10% Ondulazione (P-P) 10% o meno 12 to 24 VDC ± 10% Ripple (P-P) 10% or less		
Tempo di risposta	Response time	5ms o meno 5ms or less		
Ripetibilità	Repeatability	± 1% F.S ± 1% F.S		
Consumo corrente	Current consumption	1 uscita: NPN & PNP: 21mA MAX., 2 uscite: 25mA MAX. 1 output: NPN & PNP: 21mA MAX., 2 output: 25mA MAX.		
Resistenza all'ambiente Environment	Grado di protezione Enclosure	IP40 IP40		
	Temperatura di esercizio Ambient temp. range	Esercizio: 0~50°C, Stoccaggio: -20 ~60°C (Senza condensa o ghiaccio) Operation: 0~50°C, Storage: -20 ~60°C (No condensation or freezing)		
	Grado di umidità ammesso Ambient humidity range	Esercizio/Stoccaggio: 35 ~85 % RH (Senza condensa) Operation/Storage: 35 ~85 % RH (No condensation)		
	Tensione sopportata Withstand voltage	1000VAC in 1-min (fra corpo e cavo) 1000VAC in 1-min (between case and lead wire)		
	Resistenza isolamento Insulation resistance	50Mohm min. (a 500VDC M, fra corpo e cavo) 50Mohm min. (at 500VDC M, between case and lead wire)		
	Vibrazioni ammesse Vibration	Ampiezza totale: 1,5mm, 10Hz-55Hz-10Hz controllo ogni 1 minuto, due ore ogni direzione X,Y and Z Total amplitude: 1.5mm, 10Hz-55Hz-10Hz scan for 1 minute, two hours each direction of X,Y and Z		
	Resistenza agli urti Shock	980 m/s ² (100G),3 volte ogni direzione X,Y e Z 980 m/s ² (100G),3 times each in direction of X,Y e Z		
Caratteristica termica	Temperature characteristic	± 3% Fondo Scala (Standard: 25°C) ± 3% F.S. (Standard: 25°C)		
Attacchi disponibili	Port size	1/8"PT,M5; 1/8"NPT,M5;G1/8",M5 1/8"PT,M5; 1/8"NPT,M5;G1/8",M5		
Peso approssimativo	Weight	50 g (con 1 metro di cavo) 50 g (each including 1 M lead wires)		

SPECIFICHE USCITA | OUTPUT SPECIFICATIONS

DIAGRAMMI COLLEGAMENTO CONNECT DIAGRAM	KP1 - - 01	KP1 - - 02	KP1 - - 03
CARATTERISTICHE CHARACTERISTICS			
Metodo uscita Output metod	NPN collettore aperto 30V 80mA NPN open collector 30V 80mA	PNP collettore aperto 80mA PNP open collector 80mA	NPN collettore aperto 30V 80mA NPN open collector 30V 80mA
Isteresi Hysteresis	1~10% della pressione tarata (Regolabile) 1~10% of setting pressure (Adjustable)		
Punti di Settaggio Setting points	1 Punto 1 Point		
Spia indicatore Esercizio Operation indicating Lamp	Luce su ON (Rossa) Light at ON (Red)		
	Luce su ON (uscita 1 Rossa, uscita 2 Verde) Light at On (out 1 Red, out 2 Green)		

INFORMAZIONI PER L'ORDINE | ORDERING INFORMATION

KP 1 - 1 - 01 - 01 - NPT

Tipo di Attacco | Pressure Port

PT: 1/8" PT, M5
 NPT: 1/8" NPT, M%
 G: G 1/8", M5

Lunghezza Cavo/Connettore | Cable Length/Connector

01: Con 1 metro di cavo | With 1 meter cable
 03: Con 2 metri di cavo | With 2 meter cable
 C: Con attacco M8, connettore maschio a 4 Pin | With M8, 4 Pin male connector

Tipi di uscita | Output Specifications

01: Uscita NPN | NPN output
 02: Uscita PNP | PNP output
 03: 2 uscite NPN | 2NPN output

Intervallo di pressione | Pressure range

1: Vuoto (-1~0 bar) | Vacuum (-101~0 kPa)
 2: Bassa pressione (0~1 bar) | Low Pressure (0~100 kPa)
 3: Positivo (0~10 bar) | Positive (0~1 MPA)

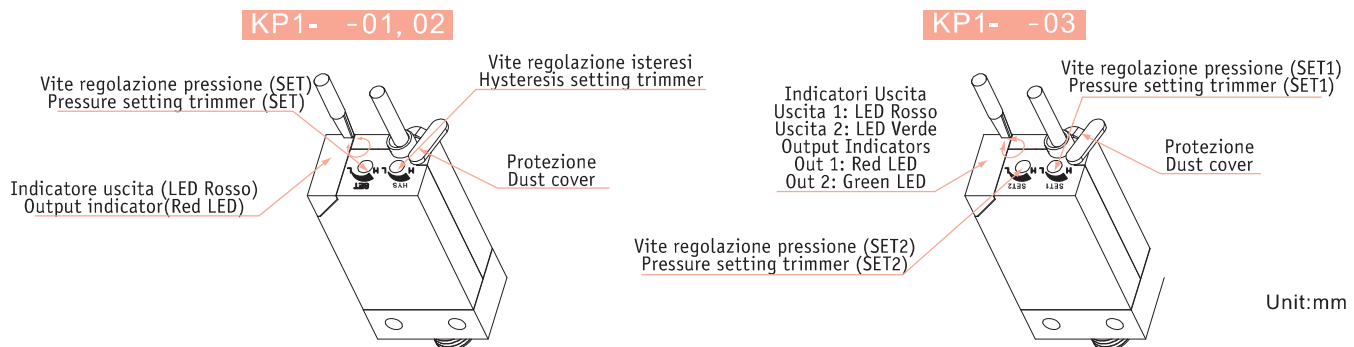
COME REGOLARE LA PRESSIONE | HOW TO SET PRESSURE

KP1 - - 01,02

- Rimuovere la protezione prima di effettuare ogni regolazione. Appena terminato rimettere subito la protezione per prevenire l'ingresso d'impurità.
- Remove dust cover to make any adjustment. Replace dust cover when finished to prevent foreign object from entering.
- La vite regolazione pressione (SET) serve per regolare la pressione in uscita (ON). Ruotare la vite SET in senso antiorario per aumentare (Positivo o vuoto) il valore di ON. Ruotare in senso orario per diminuire la pressione.
- Pressure setting trimmer (SET) is for setting the output (ON) pressure. Rotate SET trimmer counter-clockwise to increase (Pressure or vacuum) the ON point. Rotate clockwise will decrease the setting pressure.
- La vite di regolazione dell'isteresi (HYS) serve per cambiare l'isteresi. Ruotare la vite in senso antiorario per aumentare il campo 1~10%.
- Hysteresis setting trimmer (HYS) is for changing the hysteresis. Rotate trimmer counter-clockwise to increase the range 1~10%.
- Usare utensili idonei per ruotare le viti di regolazione. Ruotare il giravite delicatamente durante la regolazione. Non forzare la vite quando arriva a fine corsa.
- Use appropriate size screwdriver for the setting trimmers. Gently turn the screwdriver to make adjustments. Do not force the trimmer when it comes to a stop to prevent damage to the setting trimmer.

KP1 - - 03

- Rimuovere la protezione prima di effettuare ogni regolazione. Appena terminato rimettere subito la protezione per prevenire l'ingresso d'impurità.
- Remove dust cover to make any adjustment. Replace dust cover when finished to prevent foreign object from entering.
- La vite regolazione pressione (SET1, SET2) serve per regolare la pressione in uscita (ON). Ruotare la vite SET in senso antiorario per aumentare (Positivo o vuoto) il valore di ON. Ruotare in senso orario per diminuire la pressione.
- Pressure setting trimmer (SET1, SET2) is for setting the output (ON) pressure. Rotate SET trimmer counter-clockwise to increase (Pressure or vacuum) the ON point. Rotate clockwise will decrease the setting pressure.
- L'isteresi per i modelli con due uscite è fissa al 3%.
- Hysteresis for models with two outputs is 3% fixed.



ART. KP25 KITA Sensore a tre uscite
Sensor with three output

CARATTERISTICHE | FEATURES

- Intervallo pressione:
Pressure range:
Composito -101~100kPa | Compound
-101~100kPa
Vuoto 0~ -101.3kPa | Vacuum 0~ -101.3kPa
Positivo 0~1MPa | Positive 0~1MPa
- Due uscite digitali e una uscita analogica
Two switch output & one analog output
- Isteresi regolabile
Hysteresis adjustable
- Elevata precisione e risoluzione
High accuracy and resolution



SPECIFICHE TECNICHE SPECIFICATIONS		KP25C -- (Composito) (Compound)	KP25V -- (Vuoto) (Vacuum)	KP25P -- (Positivo) (Positive)
Intervallo di pressione di esercizio Rated pressure range		-1~1 bar -100.0~100.0kPa	0~1 bar 0.0~ -101.3kPa	0~10 bar 0.000~ -1.000MPa
Intervallo pressione esercizio/regolazione Operating/Setting pressure range		-1~1 bar -100.0~100.0kPa	0~1 bar 10.0~ -101.3kPa	-1 ~10 bar -0.100~-1.000MPa
Pressione sopportata Withstand pressure		3 volte la soglia di esercizio 3 times of rated pressure range		1,5 volte la soglia di esercizio 1,5 times of rated pressure range
Fluidi ammessi Fluid		Aria, Gas non corrosivi, Gas non combustibili Air, Non corrosive gases, incombustible gases		
Risoluzione taratura pressione Set pressure resolution	kPa	0,1		-
	MPa	-		0,001
	kgf/cm ²	0,001		0,01
	bar	0,001		0,01
	psi	0,01		0,1
	InHg	0,1		-
	mmHg	1		-
	mm	0,1		-
Tensione di alimentazione Power supply voltage		Da 12 a 24 VDC ± 10%, Ondulazione (P-P) 10% o meno 12 to 24 VDC ± 10%, Ripple (P-P) 10% or less		
Assorbimento di corrente Current consumption		55mA		
Uscita digitale Switch output		NPN o PNP collettore aperto 2 uscite Massima corrente di carico: 80mA Massima tensione di alimentazione: 30VDC Tensione residua: 1V (corrente 80 mA)		NPN or PNP open collector 2 outputs Max. load current: 80mA Max. supply voltage: 30VDC Residual voltage: 1V (load current 80 mA)
Ripetibilità (Uscita digitale) Repeatability (Switch output)		± 0,2% Fondo Scala ± 1 digit ± 0,2% F. S. ± 1 digit		
Isteresi Hysteresis	Tipo di isteresi Hysteresis mode	Variabile Adjustable		
	Tipo a finestra comparativa Window comparator mode	Fissa (3 digits) Fixed (3 digits)		
Tempo di risposta Response time		2,5 ms (funzione anti disturbo: 24ms, 192ms e 768 ms selezionabile) 2,5 ms (chattering-proof function: 24ms, 192ms and 768 ms selections)		
Protezione da corto circuito in uscita Output short circuit protection		Disponibile Yes		
Visualizzatore LED a 7 segmenti 7 segment LED display		Visualizzatore LED a 3 1/2 digit (campionamento 5 volte al sec.) 3 1/2 digit LED display (Sampling rate 5 times/1 sec.)		
Precisione indicatore Indicator accuracy		±2% F. S. ±1 digit (a temperatura ambiente di 25°C ±3°C) ±2% F.S. ±1 digit (ambient temperature 25 ±3°C)		
Indicatore Indicator		LED verde (uscita1) LED rosso (uscita2) Green LED (OUT1) Red LED (OUT2)		
Uscita analogica (solo tipi KP25 -01, KP25 -03-) Analog output (only type KP25 -01, KP25 -03-)		Tensione uscita: da 1 a 5V ±5% F. S. (entro l'intervallo di pressione di esercizio) Linearità: ±1% F. S. Output voltage: 1 to 5V ±5% F. S. (within rated pressure range) Linearity: ±1% F. S.	Tensione uscita: da 1 a 5V ±2,5% F. S. (entro l'intervallo di pressione di esercizio) Linearità: ±1% F. S. Output voltage: 1 to 5V ±5% F. S. (within rated pressure range) Linearity: ±1% F. S.	
Resistenza all'ambiente Environment	Protezione Enclosure	IP65		
	Temperatura ambiente Ambient temp. range	Operativa: 0~50°C, Magazzino: -20 ~60°C (senza condensa o ghiaccio) Operation: 0~50°C, Storage: -20 ~60°C (No condensation or freezing)		
	Umidità ambiente Ambient humidity range	Operativa/Magazzino: 35 ~85% RH (senza condensa) Operation/Storage: 35 ~85% RH (senza condensa)		
	Tensione sopportata Withstand voltage	1000VAC in 1-min. (fra scatola e cavo) 1000VAC in 1-min. (between case and lead wire)		
	Resistenza all'isolamento Insulation resistance	50Mohm min. (a 500VDC M, fra scatola e cavo) 50Mohm min. (at 500VDC M between case and lead wire)		
	Vibrazione Vibration	Ampiezza totale 1,5mm., 10Hz-55Hz-10Hz scansioni per 1 minuto, 2 ore in ogni direzione di X, Y e Z Total amplitude 1.5mm., 10Hz-55Hz-10Hz scan for 1 minute, 2 hours each direction of X, Y and Z		
Urti Shock		980m/s ² (100G), 3 volte in ogni direzione di X, Y e Z 980m/s ² (100G) 3 times each in direction of X, Y and Z		
Caratteristica di temperatura Temperature characteristic		±2% F. S. della pressione rilevata (25°C), Nell'intervallo fra 0 ~50°C ±2% F. S. of detected pressure (25°C), At temp. range of 0 ~50°C		
Misura attacchi Port size		F1: 1/8" PT, F2: 1/8" NPT, F3: G1/8"		
Cavo elettrico Lead wire		Cavo resistente agli olii Oil-resistance cable (0.15mm ²)		
Peso Weight		Circa 105g (con 2 metri di cavo), circa 71g (con connettore maschio) Appro*105g (with 2 meter lead wire), appro*71g (with male connector)		

INFORMAZIONI PER L'ORDINE | ORDERING INFORMATION

KP 25 C - 01 - F1 -

IP65

Intervallo pressione
Pressure range
C: Composito
Compound (-100.0 ~100.0kPa)
V: Vuoto
Vacuum (0.0~101.3 kPa)
P: Positivo
Positive (-0.100~1 MPa)

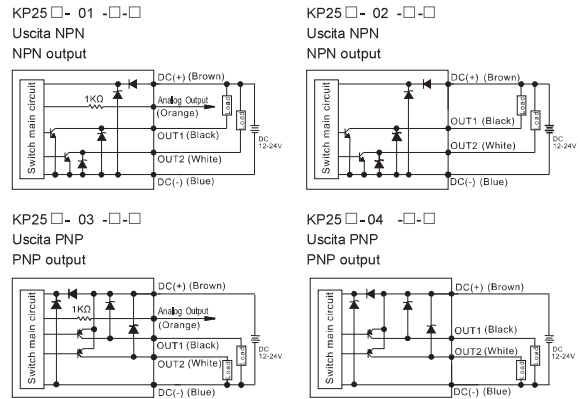
Tipi di uscita | Output Specifications
01: 2 uscite NPN e 1 uscita analogica
01: 2 NPN output & 1 Analog output
02: 2 uscite NPN
02: 2 NPN output
03: 2 uscite PNP e 1 uscita analogica
03: 2 PNP output & 1 Analog output
04: 2 uscite PNP
04: 2 PNP output

Attacchi Pressione
Pressure Port
F1: 1/8" PT
F2: 1/8" NPT
F3: G1/8"

Lunghezza cavo/Connettore
Cable Length/Connector
Blank: Con 2 metri di cavo
Blank: With 2 meter cable
QD: Con connettore da M8 a 4 Pin maschio
QD: With M8, 4 Pin male connector
*(Solo tipi KP20 -02- , KP20 -04-)
*(Only type KP20 -02- , KP20 -04-)

Accessori opzionali | Option spare part
BT1: Staffa di montaggio | Mounting bracket
BT2: Staffa di montaggio | Mounting bracket
PA-A: Pannello adattatore | Panel adapter (PA-1+PA-2)
PA-B: Pannello adattatore + Coperchio frontale | Panel adapter + Front protective lid (PA-1+PA-2+FPC-1)

SCHEMA CABLAGGIO CIRCUITO DI USCITA
OUTPUT CIRCUIT WIRING GRAPH



INGOMBRI/ISTRUZIONI PANNELLO | UNIT DIMENSION/PANEL INSTRUCTIONS

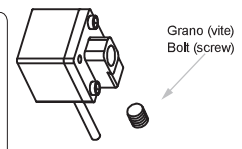
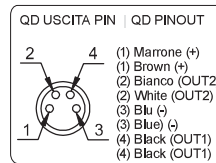
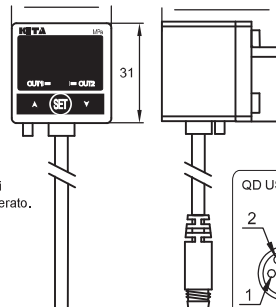
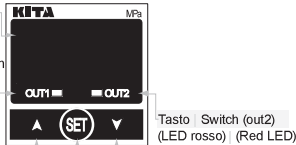
Display LED a 3 cifre | 3 digit LED display
visualizza il valore di pressione misurata
i contenuti di ogni serie e il codice di errore.
Display the measured pressure value each
set content and error code.

Tasto Switch (out1)
(LED verde) (Green LED)

(A) Tasto Button
Utilizzare il tasto ▲ per cambiare modalità di
impostazione e pre-impostare il valore desiderato.
Use the ▲ button to change setting mode
and pre-set desired value.

Tasto impostazioni | Setting button
Cambia modalità di impostazione e preselezione
del valore finale desiderato.
Change setting mode and pre-set final desired value.

(V) Tasto Button
Utilizzare il tasto ▼ per cambiare modalità di
impostazione e pre-impostare il valore desiderato.
Use the ▼ button to change setting mode
and pre-set desired value.

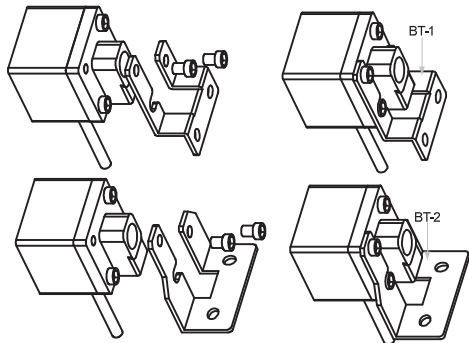


INSTALLAZIONE | INSTALLATION

- Questo prodotto è dotato di due porte in ingresso. Selezionare quella più conveniente per l'installazione.
1. This product has two inlet pressure ports. Select the one most convenient for installation.
- Si prega di chiudere l'ingresso non utilizzato con il tappo in dotazione. Utilizzare nastro isolante per evitare perdite di pressione.
2. Please plug the unused inlet port with supplied port plug. Use seal tape to prevent pressure leak.

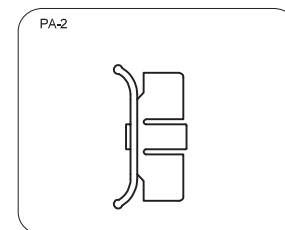
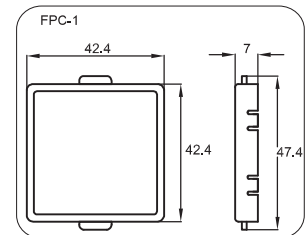
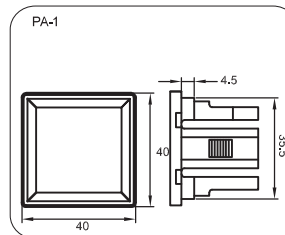
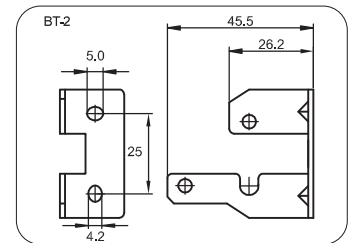
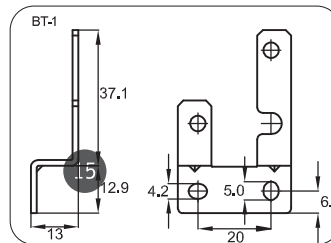
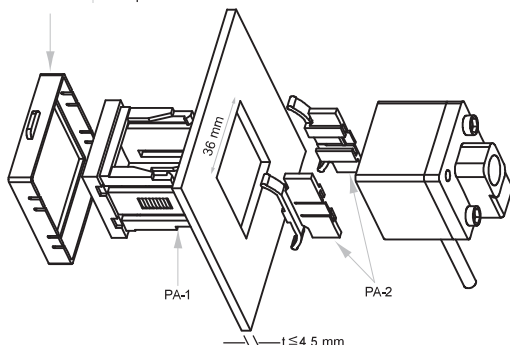
ACCESSORI/SCHEMI DIMENSIONALI | TYPE OF SPARE PARTS/DIMENSION GRAPH

1 Staffa di montaggio | Mounting bracket



2 Pannello | Panel type

Coperchio frontale FPC1 | Front protective lid FPC1



Unit mm

ART. KP42

KITA

Sensore con display a due colori
Sensor with two colors display

CARATTERISTICHE | FEATURES

- Display a 2 colori.
2 Color Display.
- Impostazione disponibile.
Unit Setting Available.
- Quando viene impostata la pressione, il valore viene visualizzato nella parte bassa del display.
The status os setting mode can display, on the sub-display section.
- Lo stato di impostazione viene visualizzato nella parte bassa del display.
When setting the pressure unit, it will display on the sub-display section.
- Compatibile con le direttive RoHs.
RoHs Directive Compliant.
- Dimensioni contenute.
Saving Space.



SPECIFICHE TECNICHE SPECIFICATIONS		KP42C -- (Composito) (Compound)	KP42V -- (Vuoto) (Vacum)	KP42P -- (Positivo) (Positive)
Intervallo di pressione di esercizio Rated pressure range		-1~1 bar -100.0~100.0kPa	0~1 bar 0.0~ -101.3kPa	0~10 bar 0~ -1.000kPa
Intervallo pressione esercizio/regolazione Operating/Setting pressure range		-1~1 bar -101.0~101.0kPa	0~1 bar 10.0~ -101.3kPa	-1~10 bar -100~1.000kPa
Pressione sopportata Withstand pressure		300kPa		1,5MPa
Fluidi ammessi Fluid		Aria, Gas non corrosivi, Gas non combustibili Air, Non corrosive gases, incombustible gases		
Risoluzione taratura pressione Set pressure resolution	kPa	0.1		1
	kgf/cm ²	0.001		0.01
	bar	0.001		0.01
	psi	0.01		0.1
	InHg	0.1		-
	mmHg	1		-
Tensione di alimentazione Power supply voltage		Da 12 a 24 VDC ± 10%, Ondulazione (P-P) 10% o meno 12 to 24 VDC ± 10%, Ripple (P-P) 10% or less		
Assorbimento di corrente Current consumption		45mA		
Uscita digitale Switch output		NPN o PNP collettore aperto Massima corrente di carico: 125mA Massima tensione di alimentazione: 24VDC Tensione residua: 1.5V (corrente 125 mA)		NPN or PNP open collector Max. load current: 125mA Max. supply voltage: 24VDC Residual voltage: 1.5V (load current 125 mA)
Ripetibilità (Uscita digitale) Repeatability (Switch output)		± 0.2% Fondo Scala ± 1 digit ± 0.2% F. S. ± 1 digit		
Isteresi Hysteresis	Tipo di isteresi Hysteresis mode	Variable Adjustable		
	Tipo a finestra comparativa Window comparator mode			
Tempo di risposta Reponse time		2,5 ms (funzione anti disturbo: 24ms, 250ms, 500ms, 1000ms e 1500ms selezionabile) 2,5 ms (chattering-proof function: 24ms, 250ms, 500ms, 1000ms e 1500ms selections)		
Protezione da corto circuito in uscita Output short circuit protection		Disponibile Yes		
Visualizzatore LED a 7 segmenti 7 segment LED display		Display 2 colori (Rosso/Verde) - (campionamento: 5 volte al sec.) 2 colors (Red/Green) display - (Sampling rate: 5 times/1 sec.)		
Precisione indicatore Indicator accuracy		±2% F. S. ± 1 digit (a temperatura ambiente di 25°C ±3°C) ±2% F.S. ±1 digit (ambient temperature 25 ±3°C)		
Indicatore Indicator		Indicatore verde Green OUT Indicator		
Uscita analogica (tensione) Analog output (voltage)		Tensione uscita: da 1 a 5V ±2,5% F. S. (entro l'intervallo di pressione di esercizio) Linearietà: ±1% F. S Impedenza di uscita: circa 1k Ω Output Voltage: 1 to 5V ±2,5% F. S. (within rated pressure range) Linearity: ±1% F. S Output impedance: about 1k Ω		
Uscita analogica (corrente) Analog output (current)		Corrente di uscita da 4 a 20 mA ±2,5%F.S. (entro l'intervallo di pressione di esercizio) Linearietà: ±1% F. S Massima impedenza di carico: 300Ω con alimentazione di 12V, 600Ω con alimentazione a 24V Minima impedenza di carico: 50Ω Output Current: 4 to 20mA ±2,5% F. S. (within rated pressure range) Linearity: ±1% F. S Max. Load impedance: 300Ω at power supply of 12V, 600Ω at power supply of 24V Min. load impedance: 50Ω		
Resistenza all'ambiente Environment	Protezione Enclosure	IP40		
	Temperatura ambiente Ambient temp. range	Operativa: 0~50°C, Magazzino: -20 ~60°C (senza condensa o ghiaccio) Operation: 0~50°C, Storage: -20 ~60°C (No condensation or freezing)		
	Umidità ambiente Ambient humidity range	Operativa/Magazzino: 35 ~85% RH (senza condensa) Operation/Storage: 35 ~85% RH (senza condensa)		
	Tensione sopportata Withstand voltage	1000VAC in 1-min. (fra scatola e cavo) 1000VAC in 1-min. (between case and lead wire)		
	Resistenza all'isolamento Insulation resistance	50Mohm min. (a 500VDC M, fra scatola e cavo) 50Mohm min. (at 500VDC M between case and lead wire)		
	Vibrazione Vibration	Ampiezza totale 1,5mm., 10Hz-55Hz-10Hz scansione per 1 minuto, 2 ore in ogni direzione di X, Y e Z Total amplitude 1,5mm., 10Hz-55Hz-10Hz scan for 1 minute, 2 hours each direction of X, Y and Z		
Urti Shock		100m/s ² (10G), 3 volte in ogni direzione di X, Y e Z 100m/s ² (10G) 3 times each in direction of X, Y and Z		
Caratteristica di temperatura Temperature characteristic		±2% F. S. della pressione rilevata (25°C). Nell'intervallo fra 0 ~50°C ±2% F. S. of detected pressure (25°C). At temp. range of 0 ~50°C		
Misura attacchi Port size		F1: 1/8" PT, M5; F2: 1/8" NPT, M5; F3: G1/8" M5		
Cavo elettrico Lead wire		Cavo resistente agli olii Oil-resistance cable (0.15mm ²)		
Peso Weight		Circa 75g (con 2 metri di cavo), circa 45g (con connettore maschio) Appro*75g (with 2 meter lead wire), appro*45g (with male connector)		

INFORMAZIONI PER L'ORDINE | ORDERING INFORMATION

KP 42 **C** - **02** - **F1** - **J**

Intervallo pressione
Pressure range
C: Composito
Compound (-101.0 ~101.0kPa)
V: Vuoto
Vacuum (0 ~-101.3 kPa)
P: Positivo
Positive (-100-1000 kPa)

Tipi di uscita | Output Specifications
010: 1 uscita NPN e 1 uscita analogica (1-5V)
010: 1 NPN output & 1 Analog output (1-5V)
011: 1 uscita NPN e 1 uscita analogica (4-20 mA)
011: 1 NPN output & 1 Analog output (4-20mA)
02: 2 uscite NPN
02: 2 NPN output
030: 1 uscita PNP e 1 uscita analogica (1-5V)
030: 1 PNP output & 1 Analog output (1-5V)
031: 1 uscita PNP e 1 uscita analogica (4-20 mA) F1: 1/8" PT, M5
031: 1 PNP output & 1 Analog output (4-20 mA) F2: 1/8" NPT, M5
04: 2 uscite PNP + copy function
04: 2 PNP output

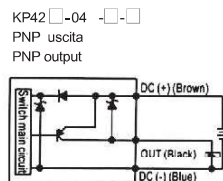
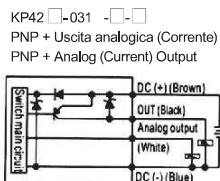
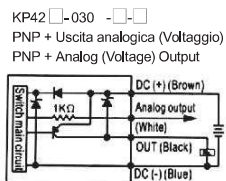
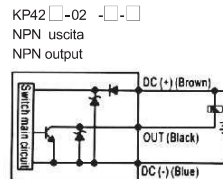
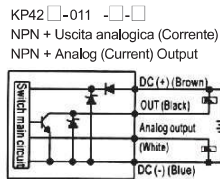
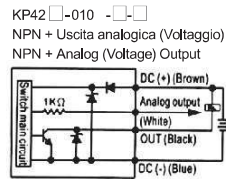
Attacchi Pressione
Pressure Port
F1: 1/8" PT, M5
F2: 1/8" NPT, M5
F3: G 1/8", M5

Lunghezza cavo/Connettore
Cable Length/Connettor
Blank: Con 2 metri di cavo
Blank: With 2 meter cable
QD: Con connettore da M8 a 4 Pin maschio
QD: With M8, 4 Pin male connector

Unità di pressione
Pressure Unit
Blank: Unità variabile
Blank: Unit changeable
J: Unità fissa (l'unità fissa è il kPa)
J: Unit unchangeable (Fixed unit is kPa)

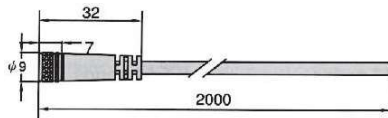
Accessori opzionali | Option part
BT-5: Staffa di montaggio / Mounting bracket
BT-6: Staffa di montaggio / Mounting bracket
PA-C: Pannello adattatore / Panel adapter
PA-D: Pannello adattatore + Frontalino protettivo
Panel adapter + Front protective lid

SCHEMA CABLAGGIO CIRCUITO DI USCITA | OUTPUT CIRCUIT WIRING GRAPH

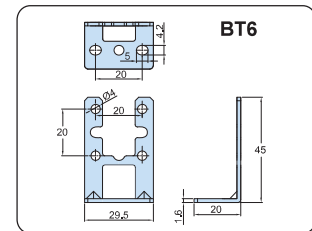
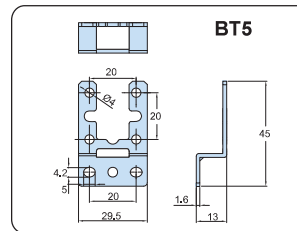
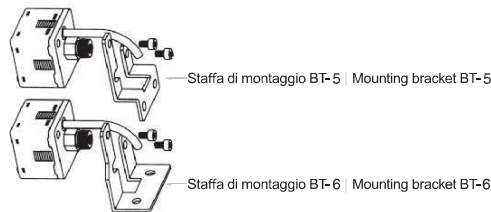


ACCESSORI SCHEMI DIMENSIONALI | TYPE OF SPARE PARTS DIMENSION GRAPH

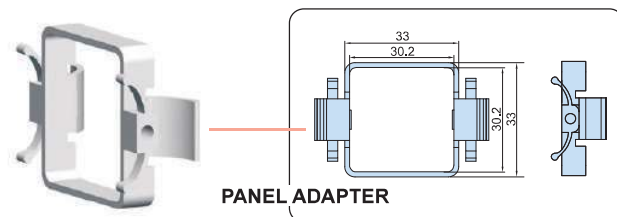
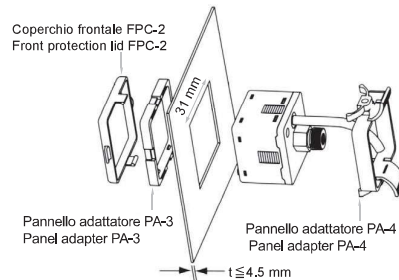
1 M8 Connettore femmina | M8 Female connector
M84R-W0085-2M



2 Staffa di montaggio | Mounting bracket



3 Pannello | Panel type



ART. KP43 KITA Sensore con funzione "copy"
Sensor with "copy" function

CARATTERISTICHE | FEATURES

- Display LCD a 3 colori /3-color digital LCD display
- Funzione "copy" (ripetibilità settaggio)/Copy function (setting repeatability)
- Unità di Pressione programmabili / Programmable pressure unit:
kPa – Mpa . kgf/cm² – bar – psi – inHg – mmHg
- Dual LCD display allows setting value to be displayed
- Key-lock indicator
- Power-save mode



SPECIFICHE TECNICHE SPECIFICATIONS		KP43C - - (Composito) (Compound)	KP43V - - (Vuoto) (Vacuum)	KP43P - - (Positivo) (Positive)
Intervallo di pressione di esercizio Rated pressure range		-100.0 ~ 100.0 kPa	0.0 ~ -101.3 kPa	0.000 ~ 1.000 MPa
Intervallo pressione esercizio/regolazione Operating/Setting pressure range		-101.0 ~ 101.0 kPa	10.0 ~ -101.3 kPa	-0.100 ~ 1.000 MPa
Pressione sopportata Withstand pressure		300 kPa		1.5 MPa
Fluidi ammessi Fluid		Aria filtrata, Gas non corrosivi e non infiammabili Filtered air, Non-corrosive / Non-flammable gas		
Risoluzione taratura pressione Set pressure resolution	kPa	0.1		-
	MPa	-		0.001
	kgf/cm ²	0.001		0.01
	bar	0.001		0.01
	psi	0.01		0.1
	mmHg	1		-
Tensione di alimentazione Power supply voltage		12 ~ 24 V DC ± 10 %, Ondulazione/Ripple (P-P) ≤ 10 %		
Assorbimento di corrente Current consumption		≤ 40 mA (senza carico/with no load)		
Uscita digitale Switch output		2 NPN collettore aperto 2 uscite/open collector 2 outputs Massima corrente di carico/Max. Load Current: 125 mA Massima tensione di alimentazione /Max. Supply Voltage: 30 V DC Tensione residua/Residual Voltage: ≤ 1.5 V	2 PNP: collettore aperto 2 uscite/open collector 2 outputs Massima corrente di carico/Max. Load Current: 125 mA Massima tensione di alimentazione /Max. Supply Voltage: 24 V DC Tensione residua/Residual Voltage: ≤ 1.5 V	
Ripetibilità (Uscita digitale) Repeatability (Switch output)		± 0.2 % F.S. ± 1 digit		
Isteresi Hysteresis	Impostazione a un punto One Point Set Mode	Regolabile Adjustable		
	Modo isteresi			
Modo finestra comparativa/Window comparator mode				
Tempo di risposta Reponse time		≤ 2.5 ms (Funzione anti-disturbo: 25 ms, 100 ms, 250 ms, 500 ms, 1000 ms and 1500 ms selezionabile)		
Protezione da corto circuito in uscita Output short circuit protection		Sì Yes		
Visualizzatore LCD 7 segmenti Display		3 1/2 digital, (Rosso-Verde-Arancio/Red-Green-Orange) (Campionamento/Sampling rate: 5 volte al sec./5 times / sec.)		
Precisione indicatore Indicator accuracy		± 2 % F.S. ± 1 digit (Ambient temperature: 25 ± 3 °C)		
Indicatore (Switch on) Indicator		Indicatore arancio 1: Uscita 1 – Indicatore arancio 2: Uscita 2 Orange Indicator 1: OUT1 - Orange Indicator 2: OUT2		
Uscita analogica (tensione in uscita) X2 Analog output (voltage)		Tensione Uscita: 1 ~ 5 V ± 2.5 % F.S. (entro l'intervallo di pressione di esercizio) Linearità: ± 1 % F.S. Impedenza di uscita: circa 1 kΩ		
Uscita analogica (corrente in uscita) X3 Analog output (current)		Corrente Uscita: 4 ~ 20 mA ± 2.5 % F.S. (entro l'intervallo di pressione di esercizio) Linearità: ± 1 % F.S. Massima impedenza di carico: 300 Ω con alimentazione di 12 V 600 Ω con alimentazione di 24 V Minima impedenza di carico: 50 Ω		
Protezione Enclosure		IP40		
Resistenza all'ambiente Environment	Temperatura ambiente Ambient temp. range	Operativa/Operation: 0 ~ 50 °C, Magazzino/Storage: -10 ~ 60 °C (Senza condensa o ghiaccio/No condensation or freezing)		
	Umidità ambiente Ambient humidity range	Operativa/Operation / Magazzino/Storage: 35 ~ 85 % RH (Senza condensa/No condensation)		
	Tensione sopportata Withstand voltage	1000 V AC in 1-min (fra scatola e cavo/between case and lead wire)		
	Resistenza all'isolamento Insulation resistance	≥ 50 MΩ (a/at 500 V DC, fra scatola e cavo/between case and lead wire)		
	Vibrazione Vibration	Ampiezza totale/Total amplitude 1.5 mm or 10 G, 10 Hz ~ 55 Hz ~ 10 Hz scan for 1 minute, 2 hours each direction of X, Y and Z		
Urti Shock		100 m/s ² (10 G), 3 volte in ogni direzione di X, Y e Z / 3 times each in direction of X, Y and Z		
Caratteristica di temperatura Temperature characteristic		± 2.5 % F.S. della pressione rilevata/of detected pressure (25 °C) alla temperatura /at temp. (intervallo/Range 0 ~ 50 °C)		
Misura attacchi Port size		F1: R1/8", M5 ; F2: NPT1/8", #10-32 UNF ; F3: G1/8" (BSPP), M5		
Cavo elettrico Lead wire		Ø4 Oil-resistance cable (PVC) - 26 AWG (0.15 mm ²) - 5 cores		
Peso Weight		Circa/Approx. 80 g (con 2 metri di cavo/with 2 meter lead wire)		

INFORMAZIONI PER L'ORDINE | ORDERING INFORMATION

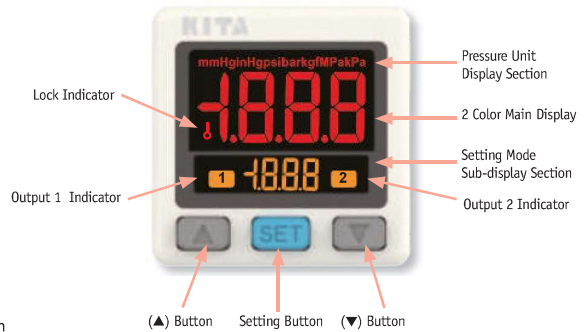
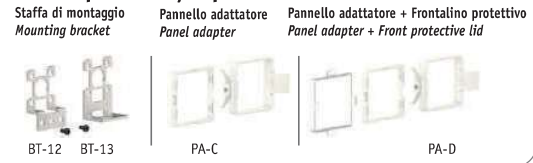
KP 43 C - 010 - F1

Intervallo pressione | ressure range
 C: Composito/Compound (-101.0 ~ 101.0 kPa)
 V: Vuoto/Vacuum (10.0 ~ -101.3 kPa)
 P: Positivo/Positive (-0.100 ~ 1.000 MPa)

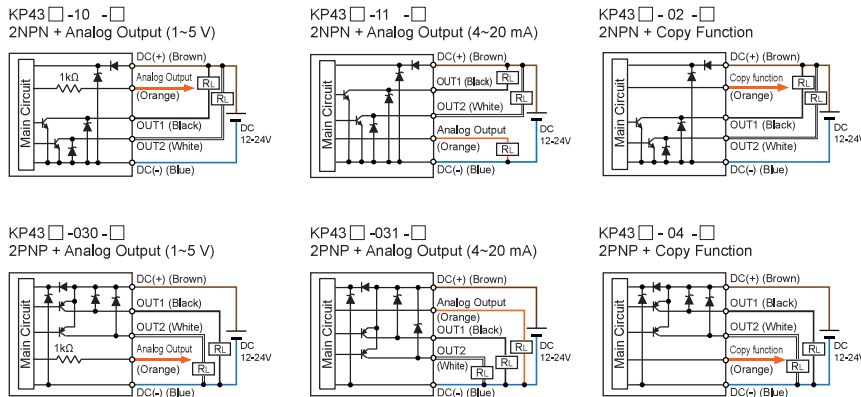
Attacchi Pressione | Pressure Port
 F1: R1/8", M5
 F2: NPT1/8", #10-32UNF
 F3: G1/8" (BSPP), M5

Tipi di uscita | Output Specifications
 010: 2 uscite NPN e uscita analogica / 2 NPN Output & Analog Output (1~5 V)
 011: 2 uscite NPN e uscita analogica / 2 NPN Output & Analog Output (4~20 mA)
 02: 2 uscite NPN e funzione copia / 2 NPN Output & Copy Function
 030: 2 uscite PNP e uscita analogica / 2 PNP Output & Analog Output (1~5 V)
 031: 2 uscite PNP e uscita analogica / 2 PNP Output & Analog Output (4~20 mA)
 04: 2 uscite PNP e funzione copia / 2 PNP Output & Copy Function

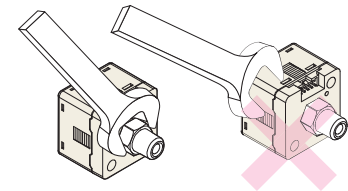
Parti Opzionali / Optional Parts



SCHEMA CABLAGGIO CIRCUITO DI USCITA | OUTPUT CIRCUIT WIRING DIAGRAMS



Durante il montaggio, utilizzare sempre la chiave sull'area metallica vicino alla presa di pressione. Non applicare mai una chiave al corpo in plastica, danneggerà il sensore.



CARATTERISTICHE PRINCIPALI | FEATURES HIGHLIGHT

- 1 Installazione veloce/Quick Installation**
- 2 Impostazioni copia/Copy Setting**
- 3 Indicazione settaggi/Setting Value Indication**

- Risparmia tempo/Save Installation Time
- Imozione facile/Easy Removal



- Prevenzione errori/Avoid setting errors
- Riduzione tempi/Reduce setting time



- L'utente può facilmente osservare il valore di impostazione dal secondo display/User can easily observe the setting value from sub-display



- 4 Display a 2 colori 2/Color Main Display**

- Modo colore selezionabile, per diverse condizioni di utilizzo/User selectable color mode, for different conditions use



- 5 Impostazione rapida/Quick Setting**

- Secondo display consente di modificare direttamente il parametro/Sub-display allows changing parameter directly

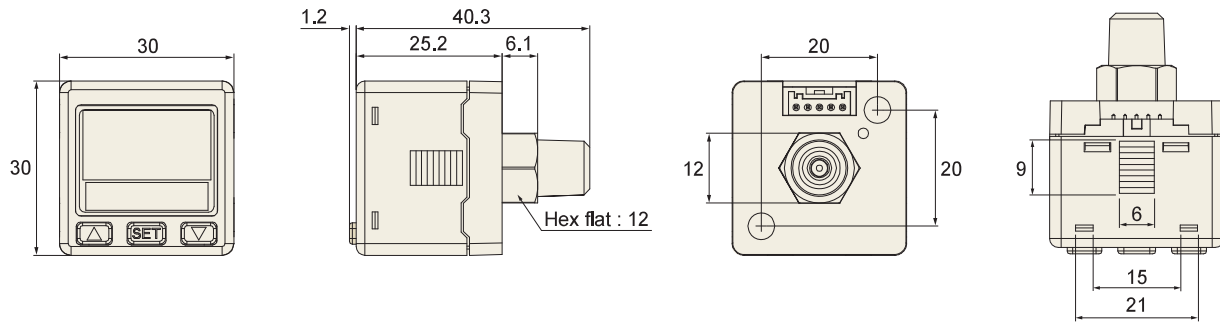


- 6 Lettura facilitata/Easy Unit Identification**

- Conversione unità facile da leggere/Unit conversion easy to read

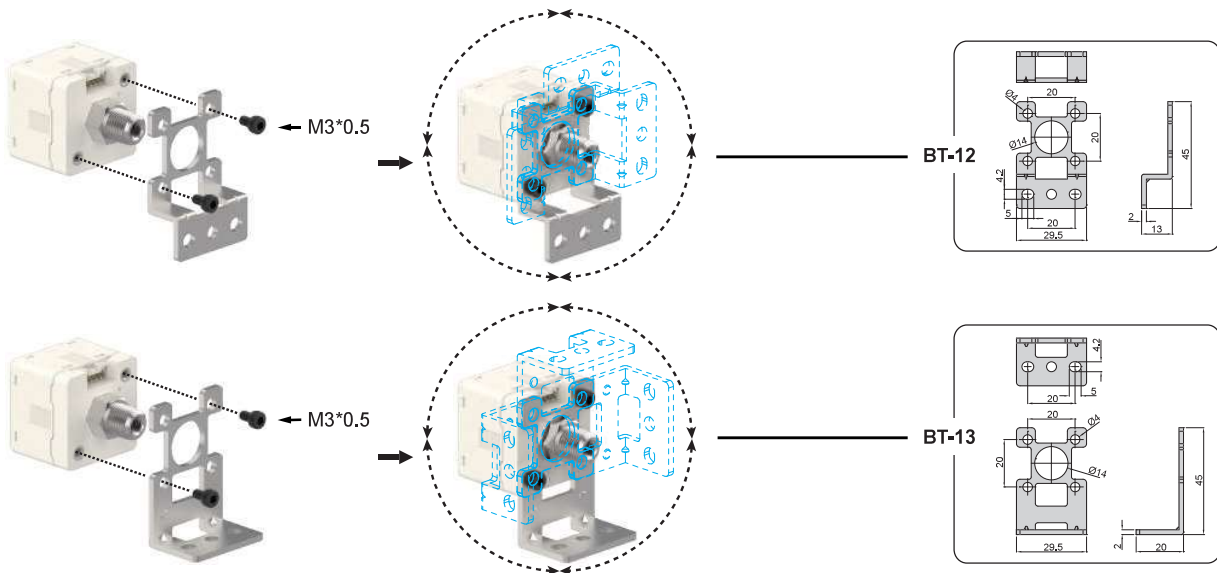


DIMENSIONI / DIMENSIONS

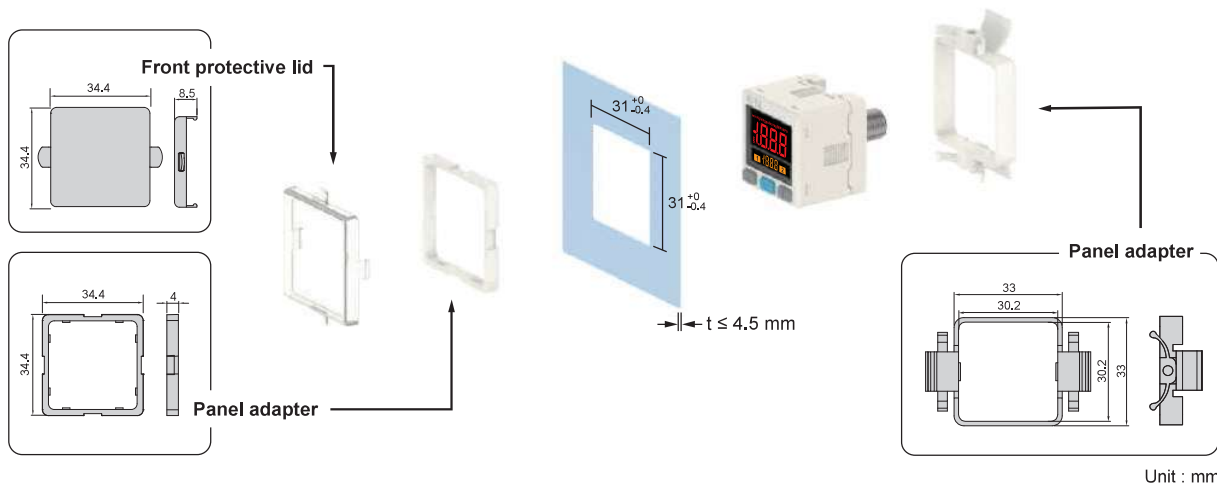


DIMENSIONI PARTI OPZIONALI / OPTIONAL PARTS DIMENSIONS

1 Staffa di montaggio / Mounting bracket



2 Pannello adattatore + Frontalino protettivo / Panel mount adapter + Front protective lid



ART. KP47 KITA Sensore con funzione "copy"
 Sensor with "copy" function

CARATTERISTICHE | FEATURES

- Display LCD digitale a 3 colori/3-color digital LCD display
- Display principale/secondario, display LCD a 4 cifre e 7 segmenti. Unità di pressione selezionabile: /Main / Sub-Display. 4 digits 7 segment LCD display. Selectable pressure unit: kPa,MPa,kgf / cm²,bar,psi,inHg,mmHg
- Il doppio display LCD consente di impostare il valore da visualizzare/
Dual LCD display allows setting value to be displayed
- Indicatore blocco tasti/Key-lock indicator
- Modalità risparmio energetico/Power-save mode
- Modalità di regolazione fine/Fine adjustment mode



SPECIFICHE TECNICHE SPECIFICATIONS		KP47C - - (Composito) (Compound)	KP47V - - (Vuoto) (Vacum)	KP47P - - (Positivo) (Positive)	KP47S - - (?????) (Micro-pressure)
Intervallo di pressione di esercizio Rated pressure range		100,0 ~ 100,0 kPa	0,0 ~ -101,3 kPa	-0,100 ~ 1,000 MPa	-10,00 ~ 10,00 kPa □ 1
Intervallo pressione esercizio/regolazione Operating/Setting pressure range		103,0 ~ 103,0 kPa	10,0 ~ -103,0 kPa	-0,103 ~ 1,030 MPa	-10,10 ~ 10,10 kPa □ 1
Pressione sopportata Withstand pressure		500 kPa		1,5 MPa	20 kPa
Fluidi ammessi Fluid		Aria filtrata, Gas non corrosivi e non infiammabili Filtered air, Non-corrosive / Non-flammable			
Risoluzione taratura pressione Set pressure resolution	kPa	0,1	-	-	0,01
	MPa	-	-	0,001	-
	kgf/cm ²	0,001	-	0,01	-
	bar	0,001	-	0,01	-
	psi	0,01	-	0,1	-
	InHg mmHg	0,1 1	-	-	-
Tensione di alimentazione Power supply voltage		12 ~ 24 V DC ± 10 %, Ondulazione/Ripple (P-P) ≤ 10 %			
Assorbimento di corrente Current consumption		≤ 30 mA (senza carico/with no load)			
Uscita digitale Switch output		NPN: collettore aperto uscite/open collector outputs Massima corrente di carico/Max. Load Current: 80 mA Massima tensione di alimentazione/ Max. Supply Voltage: 30 V DC Tensione residua/Residual Voltage: ≤ 1 V		PNP: collettore aperto uscite/open collector outputs Massima corrente di carico/Max. Load Current: 80 mA Massima tensione di alimentazione/Max. Supply Voltage: 24 V DC Tensione residua/Residual Voltage: ≤ 1 V	
Ripetibilità (Uscita digitale) Repeatability (Switch output)		± 0.3 % F.S. ± 1 digit			± 0.4 kPa
Isteresi Hysteresis	Impostazione a un punto Impostazione a un punto	Regolabile Adjustable □ 2			
	Tipo di isteresi Hysteresis mode Window comparator mode Window comparator mode				
Tempo di risposta Reponse time		≤ 2.5 ms (Funzione anti-disturbo: 25 ms, 100 ms, 250 ms, 500 ms, 1000 ms and 1500 ms selezionabile)			
Protezione da corto circuito in uscita Output short circuit protection		Disponibile Yes			
Visualizzatore LED a 7 segmenti 7 segment LED display		4 digital (Rosso-Verde-Arancio/Red-Green-Orange) (Campionamento/Sampling rate: 0.2, 0.5, 1 sec. / time)			
Precisione indicatore Indicator accuracy		± 1 % F.S. ± 1 digit (Ambient temperature: 25 ± 3 °C)			± 0.4 kPa
Indicatore Indicator (Switch ON)		Indicatore arancio 1: Uscita 1 – Indicatore arancio 2: Uscita 2/Orange Indicator 1: OUT1 - Orange Indicator 2: OUT2			
Uscita analogica (tensione) Analog output (voltage)		Tensione uscita: 1 ~ 5 V ± 2.5 % F.S. (entro l'intervallo di pressione di esercizio) Linearità: ± 1 % F.S. Impedenza di uscita: circa 1 kΩ		Tensione uscita: 0,6 ~ 5 V ± 2.5 % F.S. (entro l'intervallo di pressione di esercizio) Linearità: ± 1 % F.S. Impedenza di uscita: circa 1 kΩ	
Resistenza all'ambiente Environment	Protezione Enclosure	IP40			
	Temperatura ambiente Ambient temp. range	Operativa/Operation: 0 ~ 50 °C, Magazzino/Storage: -10 ~ 60 °C (Senza condensa o ghiaccio/No condensation or freezing)			
	Umidità ambiente Ambient humidity range	Operativa/Operation / Magazzino/Storage: 35 ~ 85 % RH (Senza condensa/No condensation)			
	Tensione sopportata Withstand voltage	1000 V AC in 1-min (fra scatola e cavo/between case and lead wire)			
	Resistenza all'isolamento Insulation resistance	≥ 50 MΩ (a/at 500 V DC, fra scatola e cavo/between case and lead wire)			
Vibrazione Vibration		Ampiezza totale/Total amplitude 1,5 mm o 10 G, 10 Hz ~ 150 Hz ~ 10 Hz scan for 1 minute, 2 hours each direction of X, Y and Z			
Urti Shock		100 m/s ² (10 G), 3 volte in ogni direzione di X, Y e Z / 3 times each in direction of X, Y and Z			
Caratteristica di temperatura Temperature characteristic		± 2.5 % F.S. della pressione rilevata/of detected pressure (25 °C) alla temperatura/at temp. (intervallo/Range 0 ~ 50 °C)			± 0.4 kPa of detected pressure (25°C) at temp. (Range of 0 ~ 50 °C)
Misura attacchi Port size		F1: R1/8", M5 ; F2: NPT1/8", #10-32 UNF ; F3: G1/8" (BSPP), M5 ; M5: M5 filettatura femmina/female thread			
Cavo elettrico Lead wire		Ø4 Oil-resistance cable (PVC) - 26 AWG (0,15 mm ²) - 4 cores			
Peso Weight		Circa/Approx. 67 g (con 2 metri di cavo/with 2 meter lead wire)			

NOTE

- 1: Campi di pressione selezionabili/Selectable pressure ranges (S-01 ~ S-09).
- 2: Il valore di isteresi è regolabile entro 1 ~ 8 digit per la modalità di impostazione a un punto e la modalità comparativa a finestra

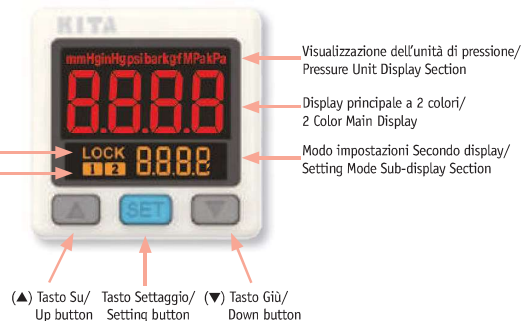
INFORMAZIONI PER L'ORDINE | ORDERING INFORMATION

KP 47 C - 01 - F1

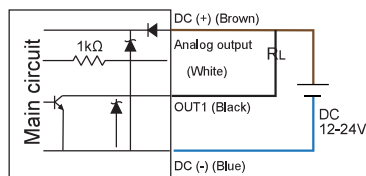
Campo di pressione | Pressure Range
 C: Composito/Compound (-101.0 ~ 101.0 kPa)
 V: Vuoto/Vacuum (10.0 ~ -101.3 kPa)
 P: Positivo/Positive (-0.100 ~ 1.000 MPa)
 S: Micro-pressione/
 Micro-pressure (-10.00 ~ 10.00 kPa)

Specifiche di uscita/Output specifications
 01: 1 uscita NPN e uscita analogica /
 1 NPN Output & Analog Output (1 ~ 5 V)
 02: 2 uscite NPN / 2 NPN Output
 03: 1 uscita PNP e uscita analogica /
 1 PNP Output + Analog Output (1 ~ 5 V)
 04: 2 uscite PNP / 2 PNP Output

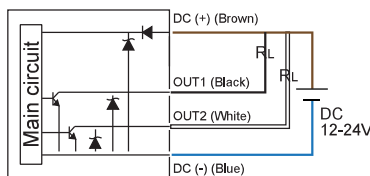
Filettature attacchi | Pressure Port
 F1: R1/8", M5
 F2: NPT1/8", #10-32UNF
 F3: G1/8" (BSP), M5
 M5: Filettatura femmina/M5 Female thread



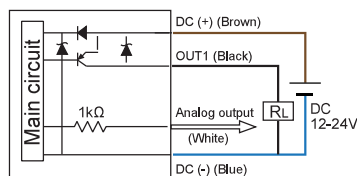
KP47 □ - 01 - □
1NPN + Analog output (1 ~ 5 V) (0.6 ~ 5 V only positive)



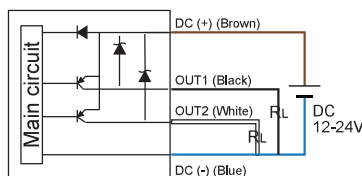
KP47 □ - 02 - □
2NPN + output



KP47 □ - 03 - □
1PNP + Analog output (1 ~ 5 V) (0.6 ~ 5 V only positive)



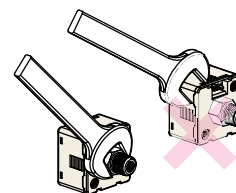
KP47 □ - 04 - □
2PNP + output



Durante il montaggio, utilizzare sempre la chiave sull'area metallica vicino alla presa di pressione. Non applicare mai una chiave al corpo in plastica, danneggerà il sensore. / When mounting, always use the wrench on the metallic area near the pressure port. Never apply a wrench to the plastic body, it will damage the sensor.

Un serraggio eccessivo può danneggiare la filettatura della porta, la staffa di montaggio e il sensore di pressione. Un serraggio insufficiente può causare allentamenti o perdite. / Over tightening may cause damage to the port thread, mounting bracket and pressure sensor. Under tightening may result loosen or leakage.

Applicare la pressione dell'aria e l'alimentazione dopo l'installazione, apportare le regolazioni necessarie e ispezionare eventuali segni di perdite per garantire un'installazione corretta. / Apply air pressure and power after installation, make necessary adjustments and inspect any possible signs of leakage to ensure proper installation.



CARATTERISTICHE PRINCIPALI | FEATURES HIGHLIGHT

1 Installazione veloce/Quick Installation

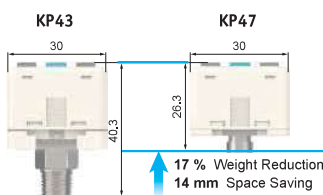
- Risparmia tempo/Save Installation Time
- Rimozione facile/Easy Removal



(Cavo dati rimovibile/Removable Data Cable)

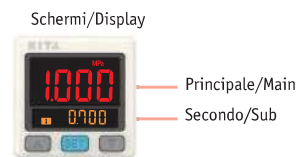
2 Design compatto/Compact design

- Rispetto a prodotti simili, ca. 35 % più corto / Compared with similar products, approx. 35 % shorter



3 Indicazione settaggi/Setting Value Indication

- L'utente può facilmente osservare il valore di impostazione dal secondo display/User can easily observe the setting value from sub-display



4 Display a 2 colori 2/Color Main Display

- Modo colore selezionabile, per diverse condizioni di utilizzo/User selectable color mode, for different conditions use



5 Impostazione rapida/Quick Setting

- Il secondo display consente di modificare direttamente il parametro/Sub-display allows changing parameter directly



6 Lettura facilitata/Easy Unit Identification

- Conversione unità facile da leggere / Unit conversion easy to read



Parti Opzionali / Optional Parts

Staffa di montaggio / Mounting bracket



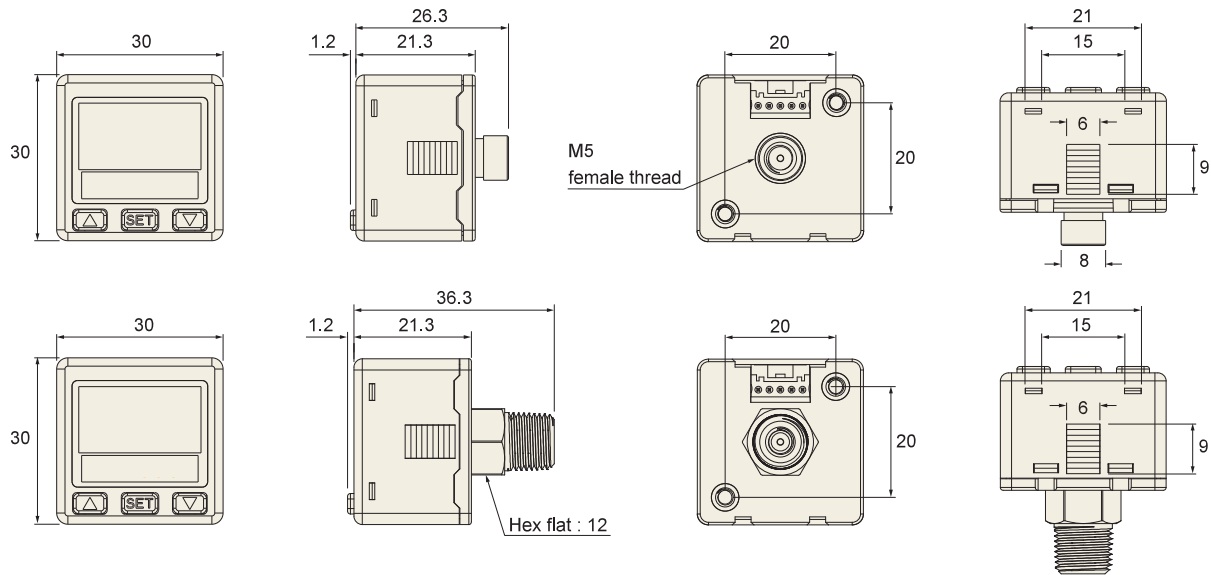
Pannello adattatore / Panel adapter



Pannello adattatore + Frontalino protettivo
 Panel adapter + Front protective lid

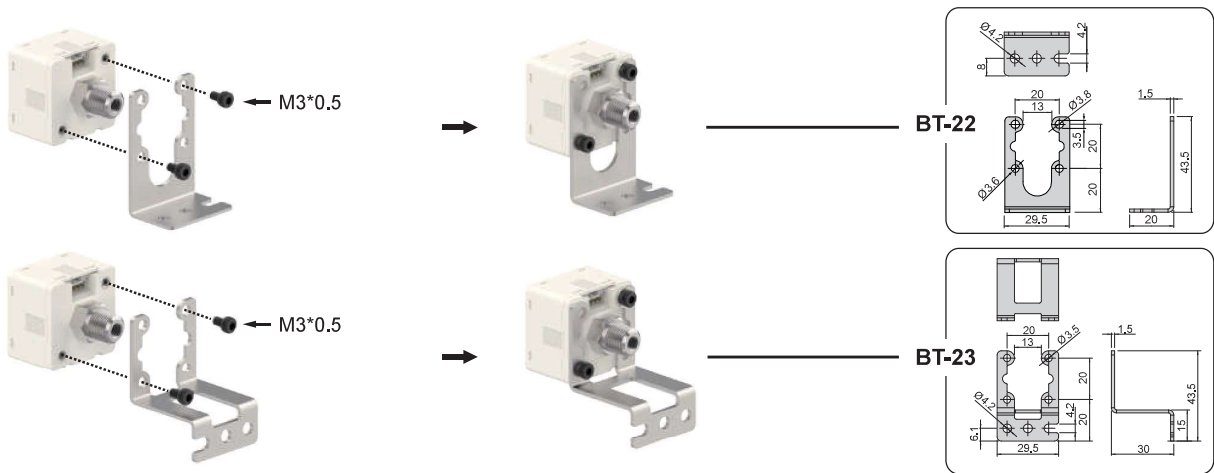


DIMENSIONI / DIMENSIONS

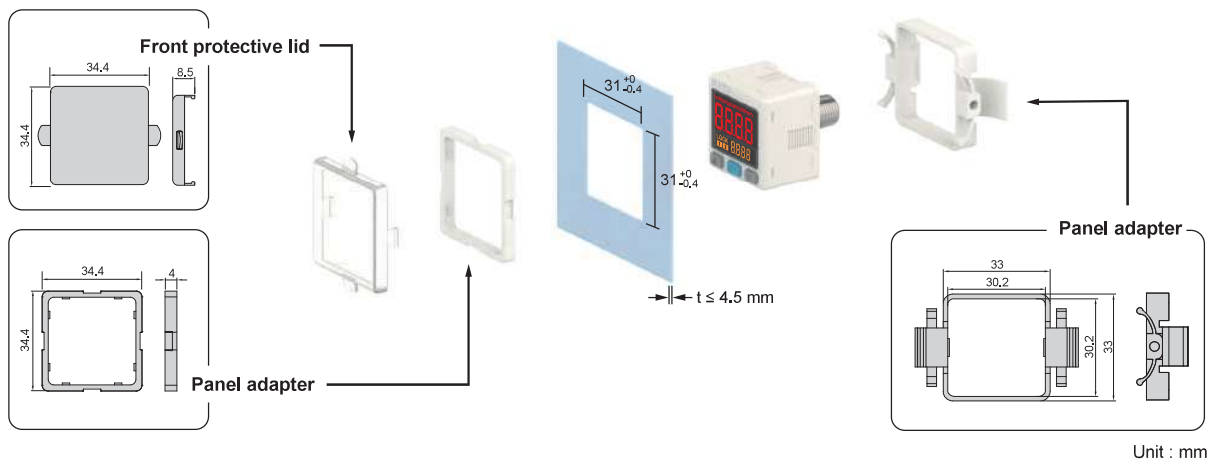


DIMENSIONI PARTI OPZIONALI / OPTIONAL PARTS DIMENSIONS

1 Staffa di montaggio / Mounting bracket



2 Pannello adattatore + Frontalino protettivo / Panel mount adapter + Front protective lid



Unit : mm

ART. KP60 KITA Manometro digitale alimentato a batteria
Digital gauge with battery power

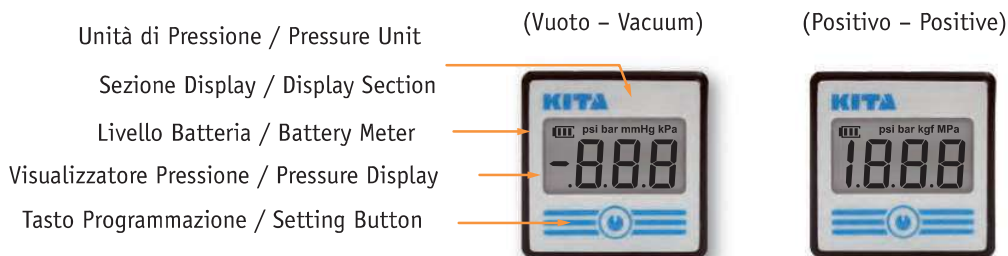
CARATTERISTICHE | FEATURES

- Pressostato digitale con alimentazione a batteria/Digital pressure gauge with battery power
- Unità di Pressione programmabili / Programmable pressure unit:
kPa – Mpa . kgf/cm² – bar – psi – mmHg
- Modalità risparmio energetico/Power-save mode
- Livello carica batteria visibile da display/Battery meter displayed on LCD
- Modello con retroilluminazione disponibile/Backlight type available
- Protezione IP65/IP65 enclosure



SPECIFICHE TECNICHE SPECIFICATIONS		KP60V - - (Vuoto) (Vacuum)	KP60P - - (Positivo) (Positive)
Intervallo di pressione di esercizio Rated pressure range		0~1 bar 0.0~ -101.3kPa	0~10 bar 0~ -1.000kPa
Intervallo pressione esercizio/regolazione Operating/Setting pressure range		0~1 bar 10.0~ -101.3kPa	-1~10 bar -100~-1.000kPa
Pressione sopportata Withstand pressure		300kPa	1,5MPa
Fluidi ammessi Applicable Fluid		Aria, Gas non corrosivi, Gas non combustibili Air, Non corrosive gases, incombustible gases	
Risoluzione taratura pressione Set pressure resolution	kPa	1	-
	kgf/cm ²	-	0,01
	bar	0,01	0,01
	psi	0,1	0,1
	MPa	-	0,001
	mmHg	1	-
Batteria Battery		Litio CR2032 Lithium (sostituibile/replaceable)	
Retroilluminazione / Back light		Disponibile nei modelli VL e PL / Available for VL and PL models	
Durata della batteria / Battery life		3 anni (5 volte/giorno) per i modelli V 1 anno (5 volte/giorno) per i modelli VL 3 years (5 times/day) for V models 1 year (5 times/day) for VL models	3 anni (5 volte/giorno) per i modelli P 1 anno (5 volte/giorno) per i modelli PL 3 years (5 times/day) for P models 1 year (5 times/day) for PL models
Indicatore livello batteria / Low power indicator		Sì / Yes	
Intervallo di accensione / Turn-on interval		Il display si spegne dopo 60 sec. / Display turn-off after 60 sec.	
Frequenza di campionamento / Sampling rate		2 Hz (2 volte/sec. 2 times/sec.)	
Unità programmabili / Programmable unit		kPa – Mpa . kgf/cm ² – bar – psi – mmHg	
Visualizzatore LCD display		7 segmenti, 3 ½ digit, 7 segments	
Ripetibilità Repeatability		± 1% Fondo Scala ± 1 digit ± 1% F. S. ± 1 digit	
Precisione indicatore Indicator accuracy		±2% F. S. ±1 digit (a temperatura ambiente di 25°C ±3°C) ±2% F.S. ±1 digit (ambient temperature 25 ±3°C)	
Resistenza all'ambiente Environment	Protezione Enclosure	Con tubo aria inserito "IP65" With air tube installed	
	Temperatura ambiente Ambient temp. range	Operativa: 0~50°C, Magazzino: -10 ~60°C (senza condensa o ghiaccio) Operation: 0~50°C, Storage: -10 ~60°C (No condensation or freezing)	
	Umidità ambiente Ambient humidity range	Operativa/Magazzino: 35 ~55% RH (senza condensa) Operation/Storage: 35 ~85% RH (senza condensa)	
	Vibrazione Vibration	Ampiezza totale 1,5mm., 10Hz-55Hz-10Hz scansione per 1 minuto, 2 ore in ogni direzione di X, Y e Z Total amplitude 1,5mm., 10Hz-55Hz-10Hz scan for 1 minute, 2 hours each direction of X, Y and Z	
	Urti Shock	100m/s ² (10G), 3 volte in ogni direzione di X, Y e Z 100m/s ² (10G) 3 times each in direction of X, Y and Z	
Caratteristica di temperatura Temperature characteristic		±2% F. S. della pressione rilevata (25°C), Nell'intervallo fra 0 ~50°C ±2% F. S. of detected pressure (25°C). At temp. range of 0 ~50°C	
Misura attacchi Port size		F1: R1/8", M5; F2: 1/8" NPT, #10-32 UNF; F3: G1/8 (BSP), M5	
Peso Weight		Circa 40g / Approx 40g	

DESCRIZIONE PANNELLO / PANEL DESCRIPTION



INFORMAZIONI PER L'ORDINE
ORDERING INFORMATION

KP 60

P - **F1**

Intervallo pressione
Pressure Range

V: Vuoto / Vacuum (10 ~ -101 kPa)
P: Positivo / Positive (-0.100 ~ 1.000 MPa)

Retroilluminazione / Back Light

Blank: Retroilluminazione non disponibile
Back light unavailable
L: Retroilluminazione disponibile
Back light available

Parti opzionali / Optional Parts

BT-5: Staffa di montaggio / Mounting bracket

BT-6: Staffa di montaggio / Mounting bracket

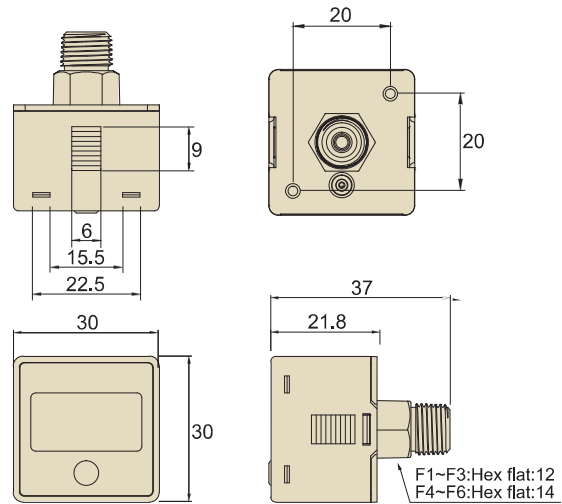
PA-C: Pannello adattatore / Panel adapter

PA-D: Pannello adattatore + Frontalino protettivo
Panel adapter + Front protective lid

Attacchi Pressione
Pressure Port

F1 : R1/8", M5
F2 : NPT1/8", #10-32 UNF
F3 : G1/8"(BSPP), M5
F4 : R1/4", M5

DIMENSIONI / DIMENSIONS



Optional Parts

Mounting bracket

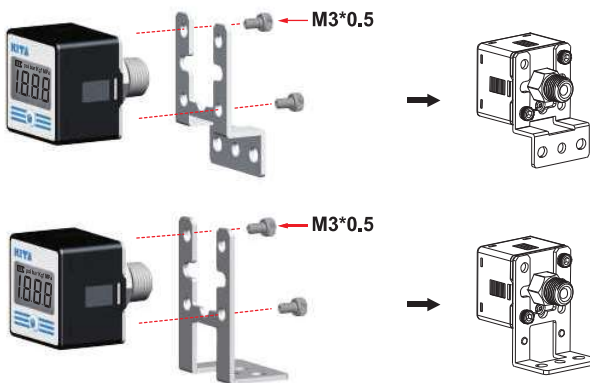
Panel adapter

Panel adapter+Front protective lid



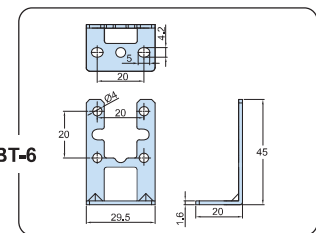
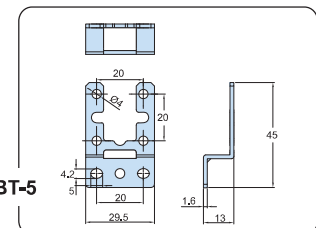
DIMENSIONI PARTI OPZIONALI / OPTIONAL PARTS DIMENSIONS

1 Staffa di montaggio / Mounting bracket

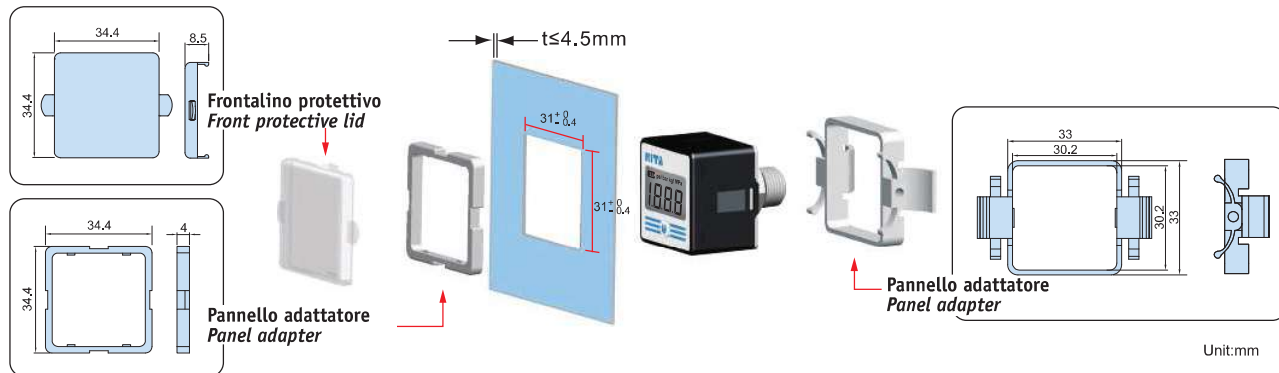


Staffa di montaggio
Mounting bracket

Staffa di montaggio
Mounting bracket



2 Pannello adattatore + Frontalino protettivo / Panel mount adapter + Front protective lid



Unit:mm

ART. KP61 KITA Manometro digitale
Digital gauge

CARATTERISTICHE | FEATURES

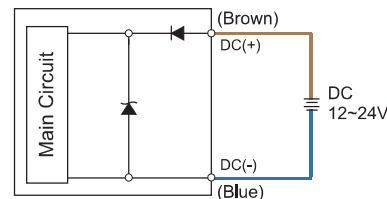
- Pressostato digitale/Digital pressure gauge
- Intervallo pressione/Pressure range:
Vuoto 0~-101kPa | Vacuum 0~-101kPa
Positivo 0~1MPa | Positive 0~1MPa
- Unità di Pressione programmabili / Programmable pressure unit:
kPa - Mpa . kgf/cm² - bar - psi - mmHg
- Protezione IP65/IP65 enclosure



SPECIFICHE TECNICHE SPECIFICATIONS		KP61V -- (Vuoto) (Vacum)	KP61P -- (Positivo) (Positive)
Intervallo di pressione di esercizio Rated pressure range		0~-1 bar 0.0~ -101 kPa	0~10 bar 0 - 1 MPa
Intervallo pressione esercizio/regolazione Operating/Setting pressure range		0,1~-1 bar 10.0~ -101 kPa	-1~10 bar -0,1~1 MPa
Pressione sopportata / Withstand pressure		300 kPa	1,5 MPa
Fluidi ammessi Applicable Fluid		Aria, Gas non corrosivi, Gas non combustibili Air, Non corrosive gases, incombustible gases	
Risoluzione taratura pressione Set pressure resolution	kPa	1	-
	MPa	-	0,001
	kgf/cm ²	0,01	0,01
	bar	0,01	0,01
	psi	0,1	0,1
Tensione di alimentazione Power supply voltage		Da 12 a 28V DC ± 10%, Ondulazione (P-P) 10% o meno 12 to 28V DC ± 10%, Ripple (P-P) 10% or less	
Assorbimento di corrente Current consumption		10 mA	
Ripetibilità Repeatability		± 1% Fondo Scala ± 1 digit / ± 1% F. S. ± 1 digit	± 0,2% Fondo Scala ± 1 digit / ± 0,2% F. S. ± 1 digit
Frequenza di campionamento / Sampling rate		2 Hz (2 volte/sec. 2 times/sec.)	
Visualizzatore LCD display		7 segmenti, 3 ½ digit, 7 segments	
Precisione indicatore Indicator accuracy		±2% F. S. ±1 digit (a temperatura ambiente di 25°C ±3°C) ±2% F.S. ±1 digit (ambient temperature 25 ±3°C) Con tubo aria inserito "IP65" With air tube installed	
Resistenza all'ambiente Environment	Protezione Enclosure	Con tubo aria inserito "IP65" With air tube installed	
	Temperatura ambiente Ambient temp. range	Operativa: 0~50°C, Magazzino: -10 ~-60°C (senza condensa o ghiaccio) Operation: 0~50°C, Storage: -10 ~-60°C (No condensation or freezing)	
	Umidità ambiente Ambient humidity range	Operativa/Magazzino: 35 ~55% RH (senza condensa) Operation/Storage: 35 ~85% RH (senza condensa)	
	Tensione sopportata Withstand voltage	1000VAC in 1-min. (fra scatola e cavo) 1000VAC in 1-min. (between case and lead wire)	
	Resistenza all'isolamento Insulation resistance	50Mohm min. (a 500VDC M, fra scatola e cavo) 50Mohm min. (at 500VDC M between case and lead wire)	
Vibrazione Vibration	Ampiezza totale 1,5mm.,10Hz-55Hz-10Hz scansione per 1 minuto, 2 ore in ogni direzione di X, Y e Z Total amplitude 1.5mm.,10Hz-55Hz-10Hz scan for 1 minute, 2 hours each direction of X, Y and Z		
Urti Shock	100m/s ² (10G), 3 volte in ogni direzione di X, Y e Z 100m/s ² (10G) 3 times each in direction of X,Y and Z		
Caratteristica di temperatura Temperature characteristic		±2% F. S. della pressione rilevata (25°C). Nell'intervallo fra 0 ~50°C ±2% F. S. of detected pressure (25°C). At temp. range of 0 ~50°C	
Misura attacchi Port size		F1: R1/8", M5; F2: 1/8" NPT, #10-32 UNF; F3: G1/8 (BSPP), M5	
Cavo elettrico Lead wire		Cavo resistente agli olii Oil-resistance cable (0.15mm ²)	
Peso Weight		Circa 60g (con 2 metri di cavo), circa 40g (con connettore maschio) Approx 60g (with 2 meter lead wire), approx 40g (with male connector)	

DESCRIZIONE PANNELLO / PANEL DESCRIPTION

SCHEMA ELETTRICO CIRCUITO / CIRCUIT WIRING DIAGRAM



Solo visualizzatore, nessuna funzione in uscita pressure display only, no switch output function.

INFORMAZIONI PER L'ORDINE
ORDERING INFORMATION

KP 61 P - F1 -

Intervallo Pressione
Pressure Range

V: Vuoto / Vacuum
(10 ~ -101 kPa)
P: Positivo / Positive
(-0.100 ~ 1.000 MPa)

Attacchi Pressione
Pressure Port

F1 : R1/8", M5
F2 : NPT1/8", #10-32 UNF
F3 : G1/8"(BSPP), M5

Lunghezza del cavo - Connettore
Cable length - Connector
Blank: Con due metri di cavo
Blank: With 2 meter cable
QD: Con connettore maschio M8 4Pin
QD: With M8 4Pin male connector

Parti Opzionali / Optional Parts

M84R-W0039-2M: Connettore femmina M8 4 pin
M84R-W0039-2M: M8 4Pin female connector
BT-5: Staffa di montaggio / Mounting bracket
BT-6: Staffa di montaggio / Mounting bracket
PA-C: Pannello adattatore / Panel adapter
PA-D: Pannello adattatore + Frontalino protettivo
Panel adapter + Front protective lid

Parti Opzionali / Optional Parts

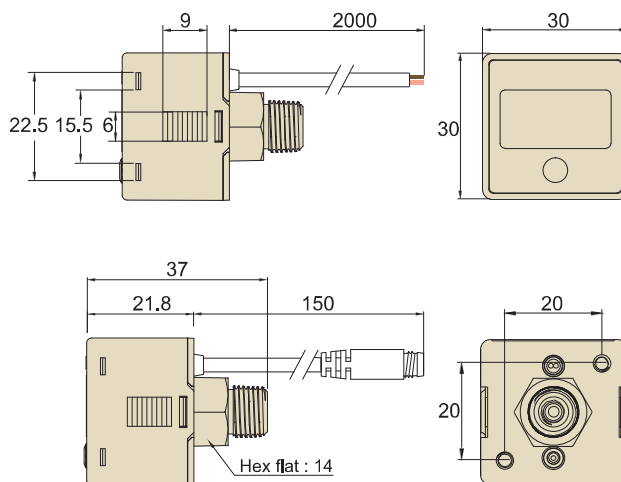
Staffa di montaggio
Mounting bracket

Pannello adattatore
Panel adapter

Pannello adattatore + Frontalino protettivo
Panel adapter + Front protective lid

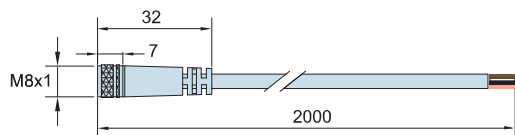


DIMENSIONI / DIMENSIONS

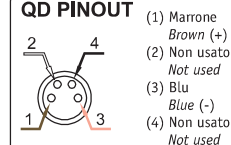


DIMENSIONI PARTI OPZIONALI / OPTIONAL PARTS DIMENSIONS

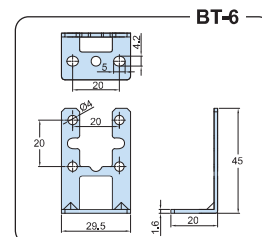
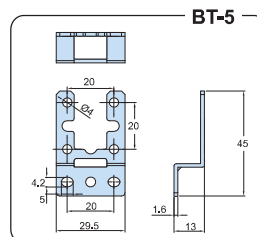
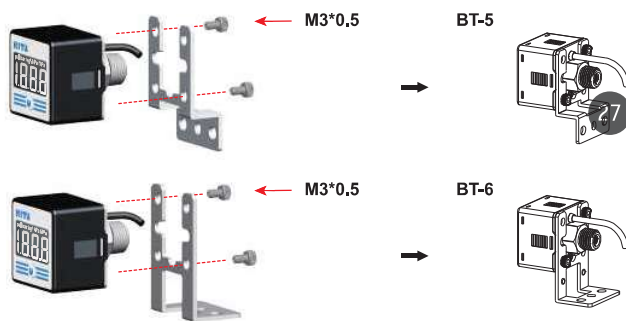
1 Connettore femmina M8 - Modello: M84R-W0039-2M
M8 Female Connector - Model: M84R-W0039-2M



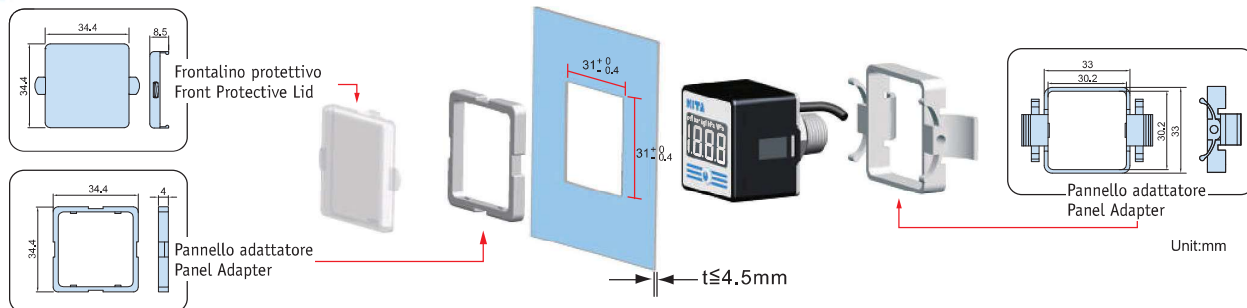
QD PINOUT



2 Staffa di montaggio
Mounting Bracket



3 Pannello adattatore + Frontalino protettivo
Panel Mount Adapter + Front Protective Lid



ART. KP90 KITA Sensore con funzione di blocco
Sensor with key lock function

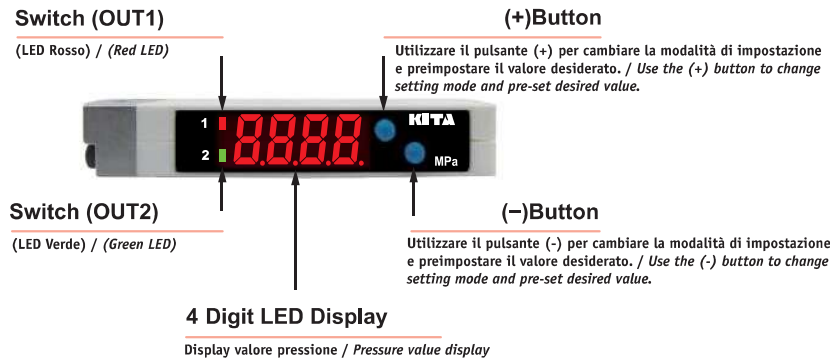
CARATTERISTICHE | FEATURES

- 2 uscite e uscita analogica (1-5V)/2 output & analog output (1-5V)
- Larghezza 10mm con misure compatte/10mm width with compact size
- Funzione blocco tasti/Key lock function
- Unità di Pressione programmabili / Programmable pressure unit:
kPa – Mpa . kgf/cm² – bar – psi – inHg – mmHg



SPECIFICHE TECNICHE SPECIFICATIONS		KP90C - - (Composito) (Compound)	KP90V - - (Vuoto) (Vacum)	KP90P - - (Positivo) (Positive)
Intervallo di pressione di esercizio Rated pressure range		-1~1 bar -100,0~100,0 kPa	0~1 bar 0,0~ -101,3 kPa	0~10 bar 0~ -1,000 kPa
Intervallo pressione esercizio/regolazione Operating/Setting pressure range		-1~1 bar -101,0~101,0 kPa	0~1 bar 10,0~ -101,3 kPa	-1~10 bar -100~1,000 kPa
Pressione sopportata Withstand pressure		500 kPa		1,5 MPa
Fluidi ammessi Applicable Fluid		Aria, Gas non corrosivi, Gas non combustibili Air, Non corrosive gases, incombustible gases		
Risoluzione taratura pressione Set pressure resolution	kPa	0,1	0,1	1
	MPa	-	-	0,001
	kgf/cm ²	0,001	0,001	0,01
	bar	0,001	0,001	0,01
	psi	0,01	0,01	0,1
	inHg	0,1	0,1	-
mmHg	1	1	-	
Tensione di alimentazione Power supply voltage		Da 12 a 24V DC ± 10%, Ondulazione (P-P) 10% o meno 12 to 24V DC ± 10%, Ripple (P-P) 10% or less		
Assorbimento di corrente Current consumption		<=45mA (Senza carico - With no load)		
Uscita digitale Switch output		NPN o PNP collettore aperto Massima corrente di carico: 125mA Massima tensione di alimentazione: 24V DC Tensione residua: <=1,5V		NPN or PNP open collector Max. load current: 125mA Max. supply voltage: 24VDC Residual voltage: <=1,5V
Ripetibilità (Uscita digitale) Repeatability (Switch output)		± 0.2% Fondo Scala ± 1 digit ± 0.2% F. S. ± 1 digit		
Isteresi Hysteresis	Tipo di isteresi Hysteresis mode	Variabile Adjustable		
	Tipo a finestra comparativa Window comparator mode			
Tempo di risposta Reponse time		2,5 ms (funzione anti disturbo: 24ms, 250ms, 500ms, 1000ms e 1500ms selezionabile) 2,5 ms (chattering-proof function: 24ms, 250ms, 500ms, 1000ms e 1500ms selections)		
Protezione da corto circuito in uscita Output short circuit protection		Disponibile Yes		
Visualizzatore LED a 7 segmenti 7 segment LED display		Visualizzatore LED 4 digit (rosso) / 4 digit LED display (red)		
Precisione indicatore Indicator accuracy		±2% F. S. ± 1 digit ±2% F.S. ± 1 digit		
Indicatore di accensione Switch ON Indicator		Uscita 1 = rosso, Uscita 2 = verde OUT 1 = red, OUT 2 = green		
Uscita analogica Analog output		Tensione uscita: da 1 a 5V ±2,5% F. S. (entro l'intervallo di pressione di esercizio) Linearità: ±1% F.S.; Impedenza di uscita: circa 1k Ω Output Voltage: 1 to 5V ±2,5% F. S. (within rated pressure range) Linearity: ±1% F.S.; Output impedance: about 1k Ω		
Sezione display Display Section		Tensione di uscita da 1 a 5 V ±2,5% F.S. (entro l'intervallo di pressione di esercizio) Linearità: ±1% F. S Massima impedenza di carico: 300Ω con alimentazione di 12V, 600Ω con alimentazione a 24V Minima impedenza di carico: 50Ω Output Current: 4 to 20mA ±2,5% F. S. (within rated pressure range) Linearity: ±1% F. S Max. Load impedance: 300Ω at power supply of 12V, 600Ω at power supply of 24V Min. load impedance: 50Ω		
Resistenza all'ambiente Environment	Protezione Enclosure	IP40		
	Temperatura ambiente Ambient temp. range	Operativa: 0~50°C, Magazzino: -10 ~60°C (senza condensa o ghiaccio) Operation: 0~50°C, Storage: -10 ~60°C (No condensation or freezing)		
	Umidità ambiente Ambient humidity range	Operativa/Magazzino: 35 ~85% RH (senza condensa) Operation/Storage: 35 ~85% RH (senza condensa)		
	Tensione sopportata Withstand voltage	1000VAC in 1-min, (fra scatola e cavo) 1000VAC in 1-min, (between case and lead wire)		
	Resistenza all'isolamento Insulation resistance	50Mohm min, (a 500VDC M, fra scatola e cavo) 50Mohm min, (at 500VDC M between case and lead wire)		
	Vibrazione Vibration	Ampiezza totale 1,5mm., 10Hz-55Hz-10Hz-150Hz-10Hz scansione per 1 minuto, 2 ore in ogni direzione di X, Y e Z Total amplitude 1.5mm., 10Hz-55Hz-10Hz-150Hz-10Hz scan for 1 minute, 2 hours each direction of X, Y and Z		
Urti Shock	980m/s ² (100G), 3 volte in ogni direzione di X, Y e Z 980m/s ² (100G) 3 times each in direction of X, Y and Z			
Caratteristica di temperatura Temperature characteristic		±2% F. S. della pressione rilevata (25°C), Nell'intervallo fra 0 ~50°C ±2% F. S. of detected pressure (25°C), At temp. range of 0 ~50°C		
Misura attacchi Port size		M5		
Cavo elettrico Lead wire		Cavo resistente agli olii Oil-resistance cable (0,14mm ²)		
Peso Weight		Circa 53g (con 2 metri di cavo) Approx 53g (with 2 meter lead wire)		

DESCRIZIONE PANNELLO
PANEL DESCRIPTION



INFORMAZIONI PER L'ORDINE
ORDERING INFORMATION

KP 90 P - 010 - M5

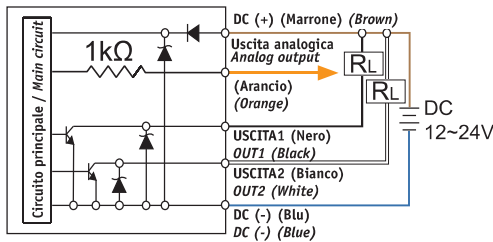
Intervallo pressione
Pressure range
C: Composito/Compound (-101,0~101,0kPa)
V: Vuoto/Vacuum (10,0~101,3kPa)
P: Positivo/Positivo (-0,100~1,000 MPa)

Tipo uscite / Output Specification
010: 2 uscite NPN e uscita analogica(1-5V)
2 NPN output & Analog output(1-5V)
030: 2 uscite PNP e uscita analogica(1-5V)
2 PNP output & Analog output(1-5V)

SCHEMA ELETTRICO CIRCUITO
OUTPUT CIRCUIT WIRING DIAGRAMS

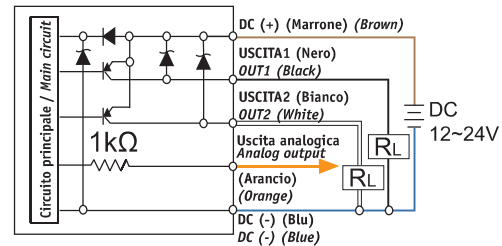
KP90 □ - 010 - M5

Uscita 2 NPN & Uscita analogica (1~5V)
2 NPN Output & Analog Output (1~5V)



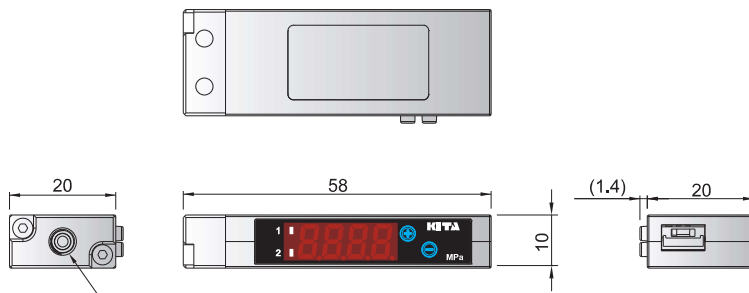
KP90 □ - 030 - M5

Uscita 2 NPN & Uscita analogica (1~5V)
2 NPN Output & Analog Output (1~5V)



DIMENSIONI / DIMENSIONS

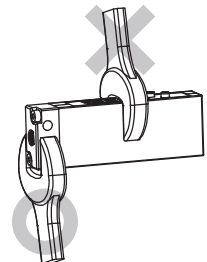
KP90 □ - □ - M5



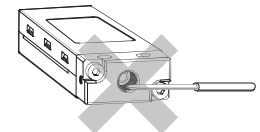
MARRONE: +V (24V)
BROWN: +V (24V)
BLU: 0V / BLUE 0V
NERO: USCITA1 - BLACK: OUT1
BIANCO: USCITA2 - WHITE: OUT2
ARANCIO: ANALOGICO 1~5V
ORANGE: ANALOG 1~5V

PRECAUZIONI PER L'INSTALLAZIONE
INSTALLATION PRECAUTIONS

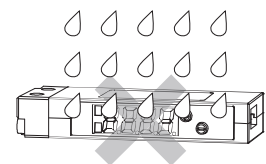
Durante il montaggio usare sempre la chiave in corrispondenza della parte metallica vicina all'ingresso pressione. Non usare mai la chiave sulla parte in plastica del corpo, danneggerebbe i sensori.
When mounting, always use the wrench on the metallic area near the pressure port. Never apply a wrench to the plastic body, it will damage the sensor.



Non usare utensili taglienti all'interno dell'ingresso pressione onde evitare di danneggiare il chip del sensore.
Do not use a sharp tool to insert the pressure inlet to avoid damaging the sensor chip.



Non usare il prodotto in ambienti esposti a getti d'acqua e polveri onde evitare guasti o malfunzionamenti.
Do not use the product in an environment that is exposed to the splash of water or dust. Otherwise failure or malfunction can result.



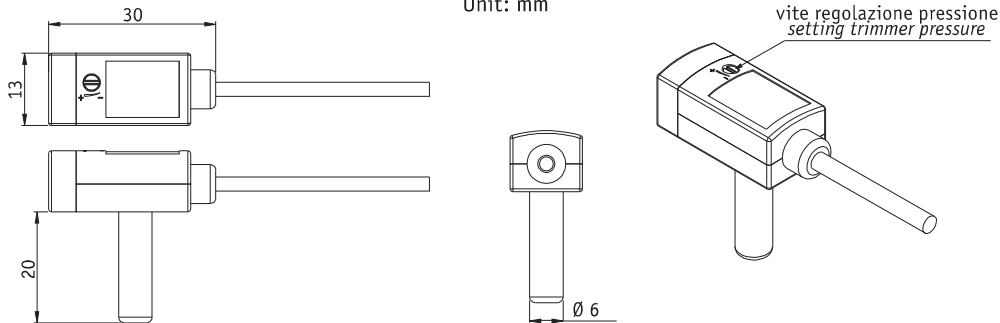
ART. KP10A/10B KITA Sensore con codolo innesto raccordo
Sensor with plug for push-in fittings

CARATTERISTICHE | FEATURES

- Codolo per innesto con raccordi rapidi
Plug-in port for Push-in fitting
- Misure compatte
Compact size
- Semplice da usare
Simple to use
- Costi contenuti
Low cost



DIMENSIONI | DIMENSION
Unit: mm



ISTRUZIONI PER L'ORDINE | ORDERING INFORMATION

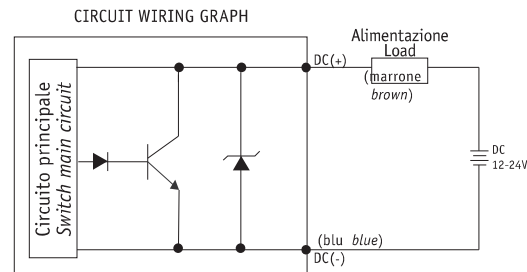
Specifiche Pressostato | Switch Specifications

KP 10A

Normalmente aperto.
Switch turns ON when the pressure is larger than setting pressure.

KP 10B

Normalmente chiuso.
Switch turns ON when the pressure is smaller than setting pressure.



SPECIFICHE TECNICHE	SPECIFICATIONS	KP10A KP10B	
Intervallo pressione di esercizio	Operating pressure range	-1~10 bar	-0.1~1.0 MPa
Intervallo di regolazione pressione	Setting pressure range	-1~10 bar	-0.1~0.6 MPa
Fluidi ammessi	Fluid	Aria	Air
Tensione di alimentazione	Load Voltage	12 a 24 VDC ± 10% Ondulazione (P-P) 10% o meno	12 to 24 VDC ± 10% Ripple (P-P) 10% or less
Corrente di alimentazione	Load Current	5~40 mA	5~40 mA
Assorbimento di corrente	Leak Current	≤ 1mA	≤ 1mA
Caduta di tensione interna	Inner Drop Voltage	≤ 5V	≤ 5V
Uscita digitale	Switch output	Pressione Presente , ≤ Pressione Impostata. ON	Present Press , ≤ Set Press.: ON
Ripetibilità (Uscita)	Repeatability (Switch output)	≤ ± 1% Fondo Scala	≤ ± 1% F.S
Isteresi	Hysteresis	≤ 4% Fondo Scala	≤ 4% F.S.
Indicatore	Indicator	ON: LED rosso indica ON	ON: red LED turns ON
Caratteristica termica	Temperature characteristic	≤ 3% Fondo Scala della pressione di taratura (a 25°C) nell'intervallo da 0 a 50°C ≤ 3% F.S. of detected pressure (25°C) at temp. Range of 0 ~50°C	
Temperatura di stoccaggio	Ambient temp. Range	Operazione: da 0 a 60°C (senza condensa o ghiaccio)	Operation: 0~60°C (No condensation or freezing)
Attacco pneumatico	Piping method	Innesto diametro 6 mm.	Ø 6 Reducer
Cavo elettrico	Lead wire	Grommet type oil - proof captyrecord, 2 wires Ø 2.6 , 0.18 mm ² , 2M	
Peso (approssimativo)	Weight	28 g (con 2 metri di cavo)	28 g (with 2-meter lead wire)