

Cewka - sprężyna

3/2

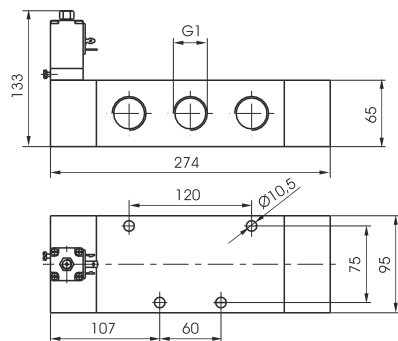
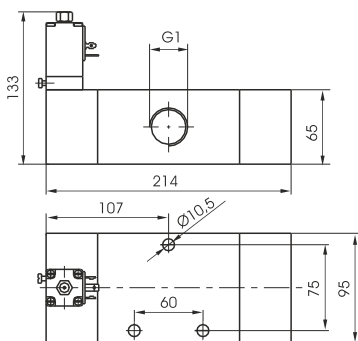
Kod zamówieniowy

411.T.0.1.S

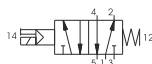
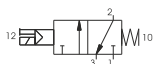
- TYP
- T** 32 = 3 drogowy
- 52 = 5 drogowy
- KOD NAPIĘCIA CEWKI PILOTA
- Kod napięcia cewki pilota
- S** S4 = 12 VDC
- S5 = 24 VDC
- S56 = 24 VAC (50-60 Hz)
- S57 = 110 VAC (50-60 Hz)
- S58 = 230 VAC (50-60 Hz)
- (inne napięcia - patrz s. 300)

Kody wtyczek elektrycznych:
(szer. 30mm, zamawiane osobno)

- 300.11.00 - bez diody LED
- 300.11.01L - z d. LED 24V AC/DC
- 300.11.02L - z d. LED 110V AC
- 300.11.03L - z d. LED 230V AC



Waga 3400 g
Minimalne ciśnienie pracy 2,5 bar



Waga 4300 g
Minimalne ciśnienie pracy 2,5 bara

Dane techniczne	Medium	Maks. ciśnienie pracy	Temperatura pracy	Przepływ przy 6 bar i spadku Δp=1	Średnica nominalna	Przyłącze robocze
	Filterowane i olejne powietrze	10 bar	Min Maks. -50°C +50°C	6500 NI/min	20 mm	G 1"

Cewka - sprężyna powietrzna

3/2

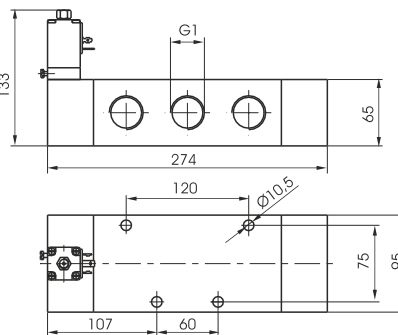
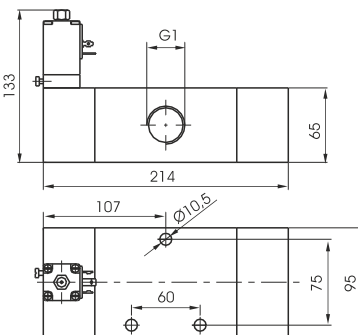
Kod zamówieniowy

411.T.0.12.S

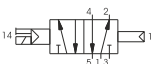
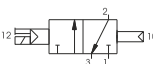
- TYP
- T** 32 = 3 drogowy
- 52 = 5 drogowy
- KOD NAPIĘCIA CEWKI PILOTA
- Kod napięcia cewki pilota
- S** S4 = 12 VDC
- S5 = 24 VDC
- S56 = 24 VAC (50-60 Hz)
- S57 = 110 VAC (50-60 Hz)
- S58 = 230 VAC (50-60 Hz)
- (inne napięcia - patrz s. 300)

Kody wtyczek elektrycznych:
(szer. 30mm, zamawiane osobno)

- 300.11.00 - bez diody LED
- 300.11.01L - z d. LED 24V AC/DC
- 300.11.02L - z d. LED 110V AC
- 300.11.03L - z d. LED 230V AC



Waga 3400 g
Minimalne ciśnienie pracy 2,5 bara



Waga 4300 g
Minimalne ciśnienie pracy 2,5 bara

Dane techniczne	Medium	Maks. ciśnienie pracy	Temperatura pracy	Przepływ przy 6 bar i spadku Δp=1	Średnica nominalna	Przyłącze robocze
	Filterowane i olejne powietrze	10 bar	Min Maks. -50°C +50°C	6500 NI/min	20 mm	G 1"

Cewka - Cewka

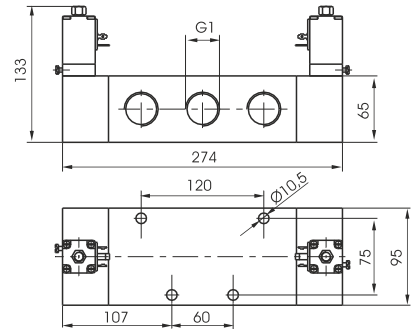
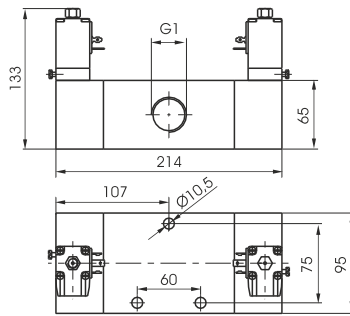
Kod zamówieniowy

411.0.0.0.S

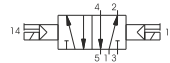
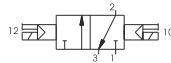
- TYP
- T** 32 = 3 drogowy
52 = 5 drogowy
- S** KOD NAPIĘCIA CEWKI PILOTA
S4 = 12 VDC
S5 = 24 VDC
S56 = 24 VAC (50-60 Hz)
S57 = 110 VAC (50-60 Hz)
S58 = 230 VAC (50-60 Hz)
(inne napięcia - patrz s. 300)

Kody wtyczek elektrycznych:
(szer. 30mm, zamawiane osobno)

- 300.11.00 - bez diody LED
- 300.11.01L - z d. LED 24V AC/DC
- 300.11.02L - z d. LED 110V AC
- 300.11.03L - z d. LED 230V AC



Waga 3700 g
Minimalne ciśnienie pracy 2 bary



Waga 4600 g
Minimalne ciśnienie robocze 2 bary

Dane techniczne	Medium	Maks. ciśnienie pracy	Temperatura pracy	Przepływ przy 6 bar i spadku Δp=1	Średnica nominalna	Przyłącze robocze
	Filtrowane i olejone powietrze	10 bar	Min Maks. -50°C +50°C	6500 NI/min	20 mm	G 1"



Cewka - Cewka

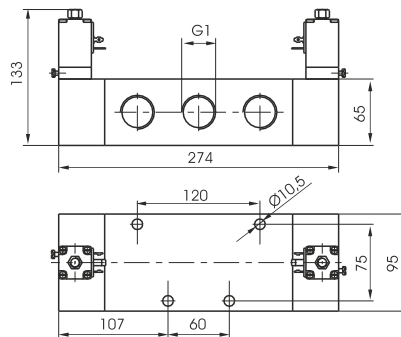
Kod zamówieniowy

411.53.0.0.S

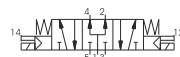
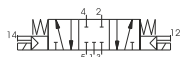
- FUNKCJA
- F** 31 = Centralnie zamknięty
32 = Centralnie otwarty
33 = Centralnie pod ciśnieniem
- S** KOD NAPIĘCIA CEWKI PILOTA
S4 = 12 VDC
S5 = 24 VDC
S56 = 24 VAC (50-60 Hz)
S57 = 110 VAC (50-60 Hz)
S58 = 230 VAC (50-60 Hz)
(inne napięcia - patrz s. 300)

Kody wtyczek elektrycznych:
(szer. 30mm, zamawiane osobno)

- 300.11.00 - bez diody LED
- 300.11.01L - z d. LED 24V AC/DC
- 300.11.02L - z d. LED 110V AC
- 300.11.03L - z d. LED 230V AC



Waga 4700 g
Minimalne ciśnienie pracy 3 bary



Dane techniczne	Medium	Maks. ciśnienie pracy	Temperatura pracy	Przepływ przy 6 bar i spadku Δp=1	Średnica nominalna	Przyłącze robocze
	Filtrowane i olejone powietrze	10 bar	Min Maks. -50°C +50°C	6500 NI/min	20 mm	G 1"