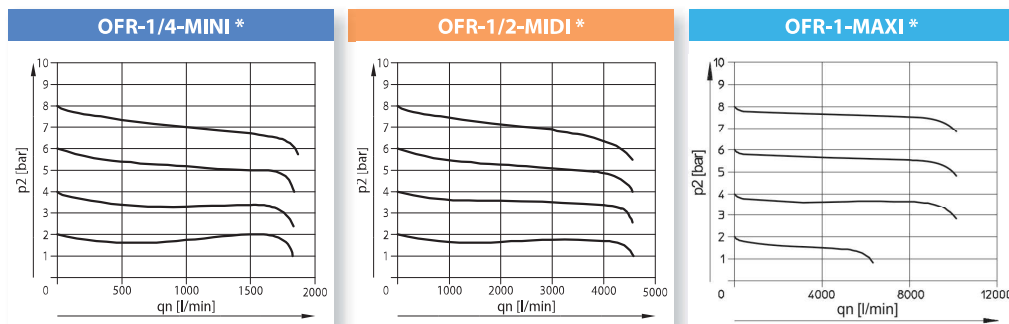


OFR - filtroreduktor powietrza z manometrem i uchwytem montażowymi



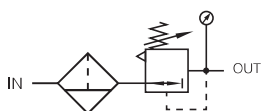
Filtroreduktor służy do oczyszczenia sprężonego powietrza z zanieczyszczeń stałych i płynnych o odpowiednich wielkościach zgodnie z zastosowaną wkładką filtracyjną oraz do nastawiania i utrzymywania stałej wartości ciśnienia wyjściowego w instalacjach pneumatycznych niezależnie od zmiany ciśnienia wejściowego powyżej ciśnienia zredukowanego.

- Zakres ciśnienia wejściowego 1-16 bar
- Zakres regulacji ciśnienia wyjściowego 0,5-12 bar
- Zakres temperatur pracy: 0-60°C
- Dokładność filtracji: 40µm (standard) i 5µm (opcja)



ciśnienie wejściowe: p₁=10 bar

* dotyczy wersji z wkładką 40µm



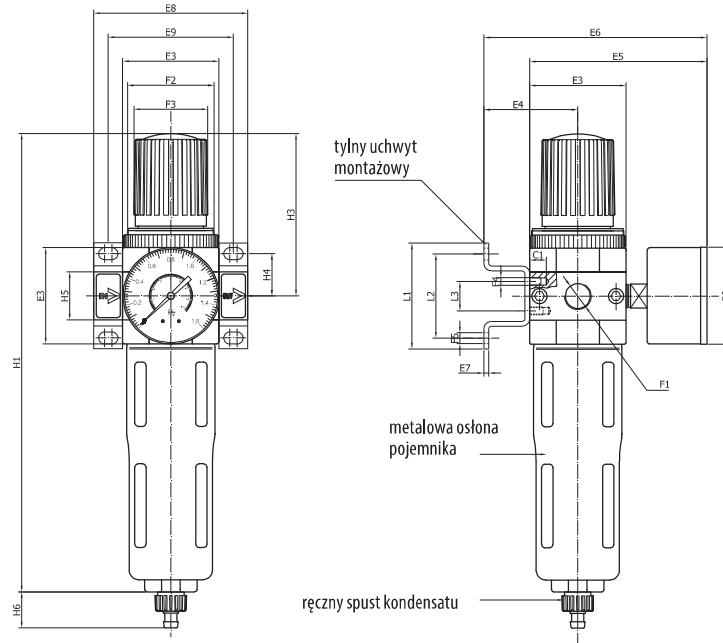
Kody produktów

	Opis	Rozmiar przyłącza	Wielkość przepływu **		Kod produktu	
			40µm	5µm	40µm	5µm
MINI	Filtroreduktor powietrza MINI (uchwyty montażowe w zestawie)	1/4" BSPP	1 400 l/min	1 200 l/min	OFR-1/4-MINI	OFR-1/4-5M-MINI
		3/8" BSPP	1 600 l/min	1 350 l/min	OFR-3/8-MINI	OFR-3/8-5M-MINI
MIDI	Filtroreduktor powietrza MIDI (uchwyty montażowe w zestawie)	3/8" BSPP	3 100 l/min	2 400 l/min	OFR-3/8-MIDI	OFR-3/8-5M-MIDI
		1/2" BSPP	3 400 l/min	2 500 l/min	OFR-1/2-MIDI	OFR-1/2-5M-MIDI
		3/4" BSP	3 400 l/min	2 600 l/min	OFR-3/4-MIDI	OFR-3/4-5M-MIDI
MAXI	Filtroreduktor powietrza MAXI (uchwyty montażowe w zestawie)	1" BSPP	10 000 l/min	7 600 l/min	OFR-1-MAXI	OFR-1-5M-MAXI

Akcesoria	MINI	MIDI	MAXI
Wkładka filtracyjna 5µm	FE-5-MINI-PE <i>* szczegóły na stronie 17</i>	FE-5-MIDI-PE <i>* szczegóły na stronie 17</i>	FE-5-MAXI-PE <i>* szczegóły na stronie 17</i>
Pojemnik z półautomatycznym spustem kondensatu	FBC-S-MINI <i>* szczegóły na stronie 16</i>	FBC-S-MIDI <i>* szczegóły na stronie 16</i>	FBC-S-MAXI <i>* szczegóły na stronie 16</i>
Pojemnik z automatycznym spustem kondensatu	FBC-A-MINI <i>* szczegóły na stronie 16</i>	FBC-A-MIDI <i>* szczegóły na stronie 16</i>	FBC-A-MAXI <i>* szczegóły na stronie 16</i>
Górny uchwyt montażowy	OHO-MINI <i>* szczegóły na stronie 15</i>	OHO-MIDI <i>* szczegóły na stronie 15</i>	OHO-MAXI <i>* szczegóły na stronie 15</i>

** Wartości przepływów w l/min. podano przy następujących założeniach:
 ciśnienie wejściowe: p₁=10 bar
 ciśnienie wyjściowe: p₂=6 bar
 spadek ciśnienia: 1 bar

Wymiary



Model	E3	E4	E5	E6	E8	E9	F1	F2	F3 Ø	F4	F5 Ø	F6 Ø	L1	L2	L3	H1	H3	H4	H5	H6
OFR-...-MINI	40	39	76	95	64	52	G1/4, G3/8	M36 x 1,5	31	M4	4,5	40	44	35	11	194	69	17,5	20	15
OFR-...-MIDI	55	47	93	112	85	70	G3/8, G1/2, G3/4	M52 x 1,5	50	M5	5,5	52	71	60	22	260	98	24,5	32	15
OFR-...-MAXI	66	53	104	124	96	81	G1	M52x 1,5	50	M5	5,5	52	71	60	22	280	105	24,5	32,4	15

Budowa

