

# Seria SZ

## Przyssawka standardowa

**AIRBEST**

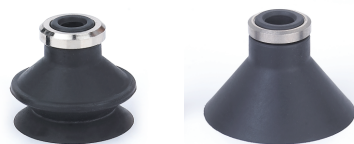
Przyssawka

### Właściwości

- ◇ Dostępne w różnych kształtach: typ U, typ C, typ B i typ D
- ◇ Prosta konstrukcja
- ◇ Dostępna jest wersja z materiału przewodzącego
- ◇ Przyssawki dostępne w różnych rozmiarach

### Zalety

- ◇ Niewielki rozmiar i mały ciężar
- ◇ Odpowiednie do manipulacji przedmiotami o różnych rozmiarach i kształtach



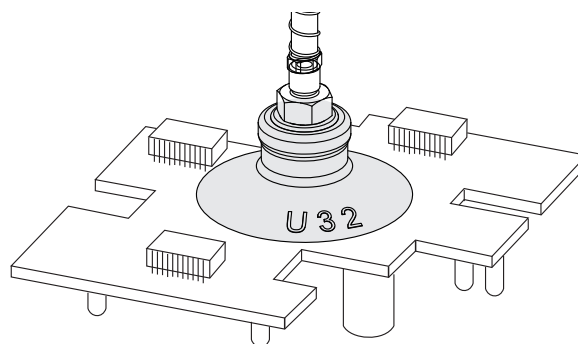
B - Typ mieszkowy    D - Typ głęboki



U - Typ płaski    C - Typ płaski z uźebrowaniem

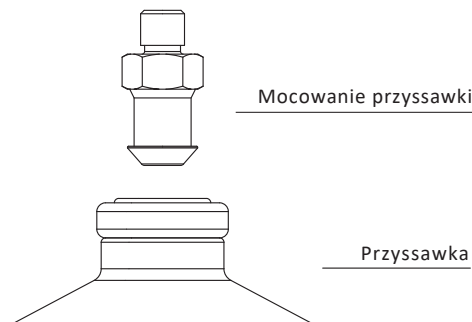
### Zastosowania

- ◇ Typ U jest odpowiedni dla przedmiotów o równej powierzchni i bez odkształceń
- ◇ Typ C jest odpowiedni dla przedmiotów łatwo odkształcających się
- ◇ Typ B jest odpowiedni dla przedmiotów o nachylonej powierzchni
- ◇ Typ D jest odpowiedni dla obiektów sferycznych
- ◇ Odpowiednie do manipulacji kartonami, małymi półprzewodnikami, obiektami sferycznymi i żywnością, itp.
- ◇ Materiał przewodzący odpowiedni dla przemysłu 3C (komputery, komunikacja i elektronika użytkowa)



### Konstrukcja

- ◇ Konstrukcja składa się z wymiennej przyssawki i jej mocowania, dla łatwej wymiany zużywających się części



SZ

SP3

SUF

SAN

SAO

SOFA

STP

SFT

SFA

SBT

SBL

SBLP

SBS

SFP

SBP

SXP

SGP

SBOF

STC

SFF

SOB

SOF

SOG

SFM

SOM

SBF

SDM

SFU

SFK

SHT

SDL

SFG

SFGT

SFD

SB

SBA

SF

SU

SPA

SPD

SPF

SPC

SPJ

SPU

SH

SHB

SBB

SOP

SNP

# Seria SZ

## Przyssawka standardowa

### Kod produktu

**SZ B 10 N**

① ② ③ ④

① Seria	② Typ przyssawki	③ Średnica		④ Materiał / twardość Shore	
<b>SZ</b>	U - płaska	2 - $\phi$ 2 mm	16 - $\phi$ 16 mm	N - NBR	<b>50</b>
	C - płaska z uźebrowaniem	4 - $\phi$ 4 mm	20 - $\phi$ 20 mm	WS - silikon biały	45
	B - 1.5-mieszkowa	6 - $\phi$ 6 mm	25 - $\phi$ 25 mm	CN - NBR przewodzący	<b>55</b>
	D - głęboka	8 - $\phi$ 8 mm	32 - $\phi$ 32 mm	CS - silikon przewodzący	<b>55</b>
		10 - $\phi$ 10 mm	40 - $\phi$ 40 mm	HP - guma niebrudząca	<b>50</b>
		13 - $\phi$ 13 mm	50 - $\phi$ 50 mm		

◇ Uwaga: Przyssawka z materiału HP nie jest dostępna we wszystkich rozmiarach. W razie potrzeby prosimy o kontakt z AIRBEST.

### Selektor

Średnica przyssawki	Typ przyssawki U - płaska	C - płaska z uźebrowaniem	B - 1.5-mieszkowa	D - głęboka
$\phi$ 2	SZU2 <input type="checkbox"/>	-	-	-
$\phi$ 4	SZU4 <input type="checkbox"/>	-	-	-
$\phi$ 6	SZU6 <input type="checkbox"/>	-	SZB6 <input type="checkbox"/>	-
$\phi$ 8	SZU8 <input type="checkbox"/>	-	SZB8 <input type="checkbox"/>	-
$\phi$ 10	SZU10 <input type="checkbox"/>	SZC10 <input type="checkbox"/>	SZB10 <input type="checkbox"/>	SZD10 <input type="checkbox"/>
$\phi$ 13	SZU13 <input type="checkbox"/>	SZC13 <input type="checkbox"/>	SZB13 <input type="checkbox"/>	-
$\phi$ 16	SZU16 <input type="checkbox"/>	SZC16 <input type="checkbox"/>	SZB16 <input type="checkbox"/>	SZD16 <input type="checkbox"/>
$\phi$ 20	SZU20 <input type="checkbox"/>	SZC20 <input type="checkbox"/>	SZB20 <input type="checkbox"/>	-
$\phi$ 25	SZU25 <input type="checkbox"/>	SZC25 <input type="checkbox"/>	SZB25 <input type="checkbox"/>	SZD25 <input type="checkbox"/>
$\phi$ 32	SZU32 <input type="checkbox"/>	SZC32 <input type="checkbox"/>	SZB32 <input type="checkbox"/>	-
$\phi$ 40	SZU40 <input type="checkbox"/>	SZC40 <input type="checkbox"/>	SZB40 <input type="checkbox"/>	SZD40 <input type="checkbox"/>
$\phi$ 50	SZU50 <input type="checkbox"/>	SZC50 <input type="checkbox"/>	SZB50 <input type="checkbox"/>	-

# Seria SZ

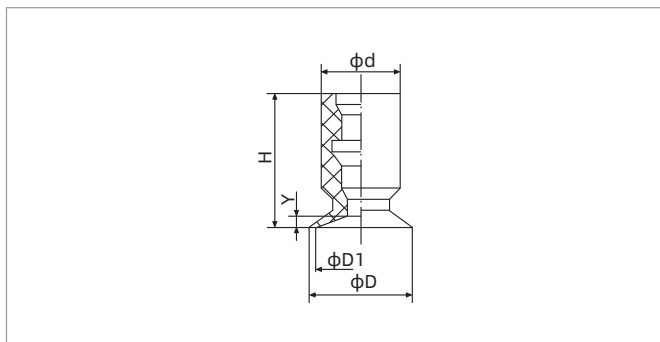
## Przyssawka standardowa

### Parametry techniczne

Średnica przyssawki	Siła przyssawki (N)	Objętość (cm <sup>3</sup> )				Zalecana średnica przewodu (mm)	Minimalna ilość zakupu (szt)
		SZU	SZC	SZB	SZD		
φ2	0.15	< 0.1	-	-	-	4	10
φ4	0.6	< 0.1	-	-	-	4	10
φ6	1.2	< 0.1	-	< 0.1	-	4	10
φ8	2.2	< 0.1	-	< 0.1	-	4	10
φ10	3.5	0.15	0.15	0.3	0.3	6	10
φ13	6	0.2	0.2	0.9	-	6	10
φ16	9.6	0.3	0.3	1.3	0.6	6	10
φ20	15	0.6	0.6	2.2	-	6	5
φ25	24	0.9	0.9	3.3	1.5	6	5
φ32	38	1.6	1.6	7.2	-	6	5
φ40	60	3.5	3.5	15	9	6	1
φ50	92	6	6	25	-	6	1

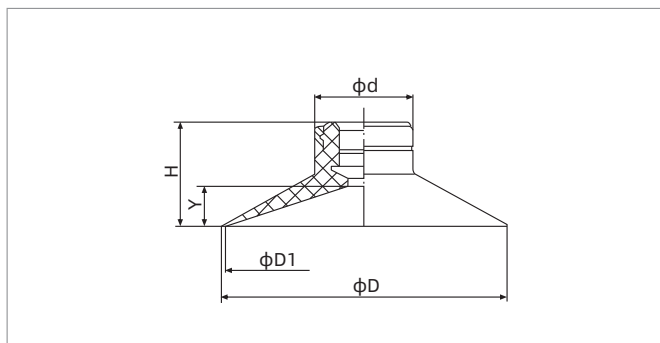
◇ Uwaga: Próba na poziomie podciśnienia -60 kPa, przedmiot o gładkiej i czystej powierzchni.  
 Powyższe dane dotyczące siły przyssawki zostały obliczone bez uwzględnienia współczynnika bezpieczeństwa.  
 Zaleca się, aby długość przewodu podciśnieniowego była jak najkrótsza, maksymalnie 2m.

### Wymiary (mm)



SZU2-8

Model / Rozmiar	D	D1	H	d	Y	Waga (g)
SZU2□	2.6	2	12	7	0.5	0.3
SZU4□	4.8	4	12	7	0.8	0.3
SZU6□	7	6	12	7	0.8	0.4
SZU8□	9	8	12	7	1	0.4



SZU10-50

Model / Rozmiar	D	D1	H	d	Y	Waga (g)
SZU10□	12	10	12	13	3	0.8
SZU13□	15	13	12	13	3	0.8
SZU16□	18	16	12.5	13	3.5	0.9
SZU20□	23	20	14	15	4	1.6
SZU25□	28	25	14	15	4	1.8
SZU32□	35	32	14.5	15	4.5	2.3
SZU40□	43	40	18.5	18	6.5	5.5
SZU50□	53	50	19.5	18	7.5	6.9

SZ

SP3

SUF

SAN

SAO

SOFA

STP

SFT

SFA

SBT

SBL

SBLP

SBS

SFP

SBP

SXP

SGP

SBOF

STC

SFF

SOB

SOF

SOG

SFM

SOM

SBF

SDM

SFU

SFK

SHT

SDL

SFG

SFGT

SFD

SB

SBA

SF

SU

SPA

SPD

SPF

SPC

SPJ

SPU

SH

SHB

SBB

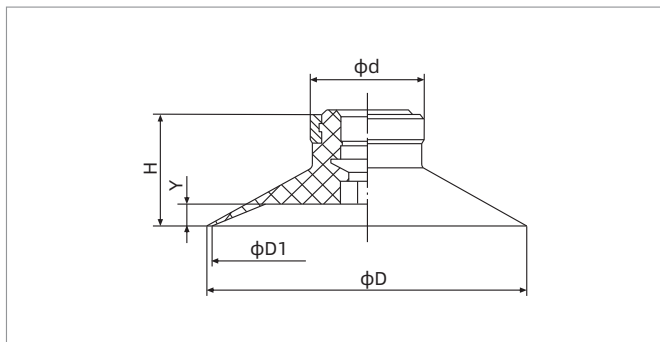
SOP

SNP

# Seria SZ

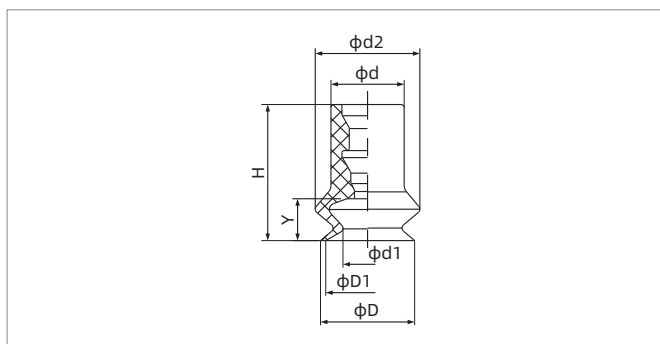
## Przysawka standardowa

### Wymiary (mm)



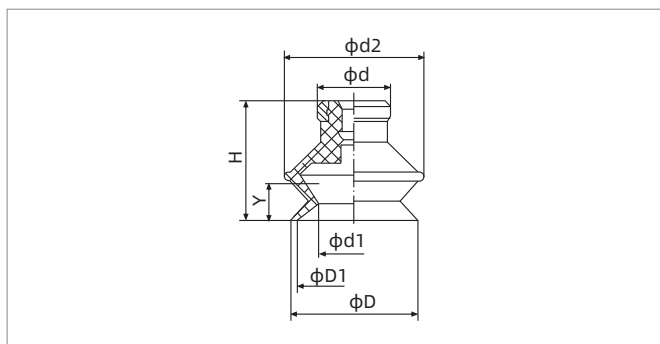
SZC10-50

Model / Rozmiar	D	D1	H	d	Y	Waga (g)
SZC10	12	10	12	13	1.7	0.8
SZC13	15	13	12	13	1.8	1.0
SZC16	18	16	12.5	13	1.2	0.9
SZC20	23	20	14	15	1.7	1.6
SZC25	28	25	14	15	1.8	2.1
SZC32	35	32	14.5	15	2.3	2.4
SZC40	43	40	18.5	18	3.3	5.5
SZC50	53	50	19.5	18	3.8	7.3



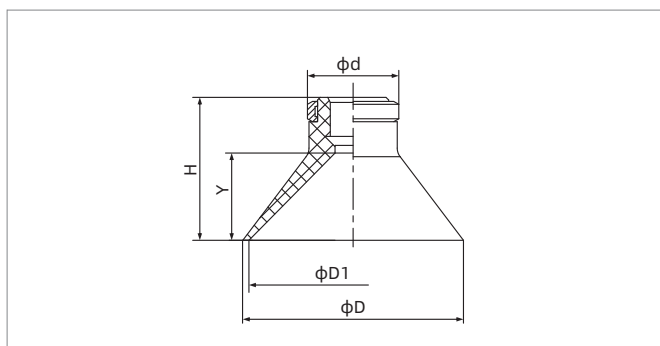
SZB6-8

Model / Rozmiar	D	D1	H	d	d1	d2	Y	Waga (g)
SZB6	7	6	13	7	3.3	9.1	4	0.4
SZB8	9	8	13	7	4.7	10.1	4	0.4



SZB10-50

Model / Rozmiar	D	D1	H	d	d1	d2	Y	Waga (g)
SZB10	12	10	16	13	5.5	13.8	4	1.1
SZB13	15	13	18.5	13	8.7	19	4	1.7
SZB16	18	16	20	13	9.9	21	4	2.1
SZB20	22	20	23.5	15	12.4	25	4	2.9
SZB25	27	25	24	15	15.6	28	4	3.9
SZB32	34	32	29	15	18.9	37	4	6.7
SZB40	43	40	34	18	24.4	48	4	13.3
SZB50	53	50	38	18	32.4	57	4	18.8



SZD10-40

Model / Rozmiar	D	D1	H	d	Y	Waga (g)
SZD10	12	10	15	13	6	1.0
SZD16	18	16	16	13	7	1.2
SZD25	28	25	20	15	10	1.8
SZD40	43.5	40	28	18	17	5.9

◇ Uwaga: Tolerancja wymiarów jest zgodna z normą GBT3672.1-2002-1 M3 dotyczącą tolerancji wymiarów wyrobów gumowych.

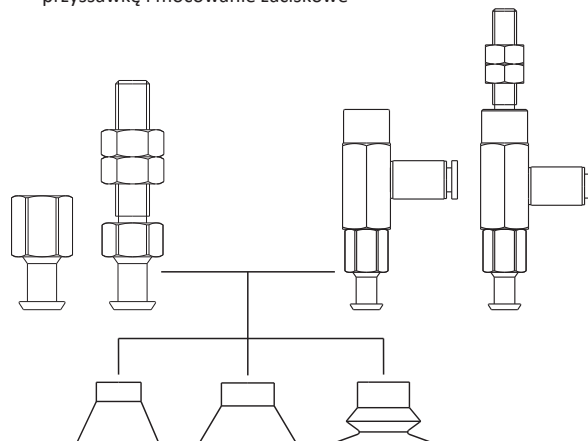
# Seria SZ

## Przyssawka z mocowaniem zaciskowym

### Konstrukcja

- ◇ Zestaw składający się z wymiennej przyssawki i mocowania zaciskowego
- ◇ Złącze wtykowe do przyssawki
- ◇ Port podciśnienia w osi, mocowanie z gwintem męskim i żeńskim
- ◇ Boczny port podciśnienia, mocowanie z gwintem męskim i żeńskim

W obrębie tej samej serii można dowolnie dobrać wymienną przyssawkę i mocowanie zaciskowe



SZ

SP3

SUF

SAN

SAO

SOFA

STP

SFT

SFA

SBT

SBL

SBLP

SBS

SFP

SBP

SXP

SGP

SBOF

STC

SFF

SOB

SOF

SOG

SFM

SOM

SBF

SDM

SFU

SFK

SHT

SDL

SFG

SFGT

SFD

SB

SBA

SF

SU

SPA

SPD

SPF

SPC

SPJ

SPU

SH

SHB

SBB

SOP

SNP

### Kod produktu

SZU10N - LA6 - M5M

①

②

③

① Model	② Kierunek portu podciśnienia	③ Gwint montażowy
SZU10N	Brak - w osi	M5M - M5×0.8 gwint męski
SZC	LA4 - boczny, złącze wtykowe do przewodu $\phi 4$	M6M - M6×1 gwint męski
SZB	LA6 - boczny, złącze wtykowe do przewodu $\phi 6$	M8M - M8×1 gwint męski
SZD		M5F - M5×0.8 gwint żeński
		M8F - M8×1.25 gwint żeński

◇ Aby uzyskać informacje na temat doboru przyssawek, patrz strona 147

### Selektor

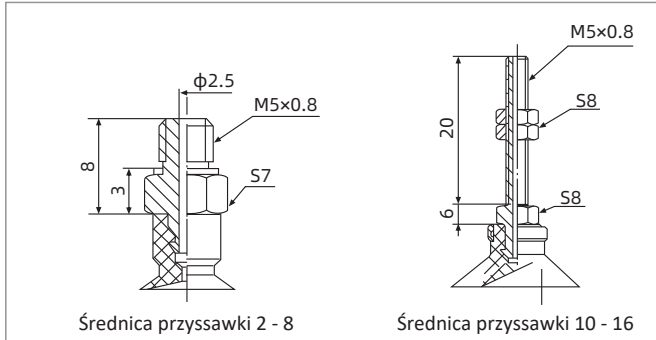
Średnica przyssawki	Kierunek portu podciśnienia			Gwint montażowy				
	Brak	LA4	LA6	M5M	M6M	M8M	M5F	M8F
2-8	●	●	●	●	-	-	●	-
10-16	●	●	●	●	-	-	●	-
20-32	●	●	●	-	●	-	●	-
40-50	●	-	●	-	-	●	-	●

◇ Uwaga: "●" standard, na stanie; "-" niedostępne

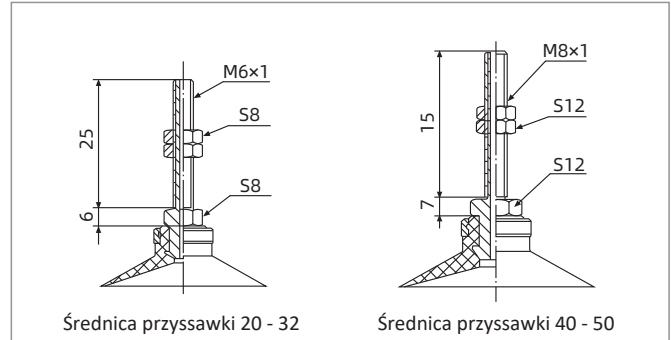
# Seria SZ

## Przyssawka z mocowaniem zaciskowym

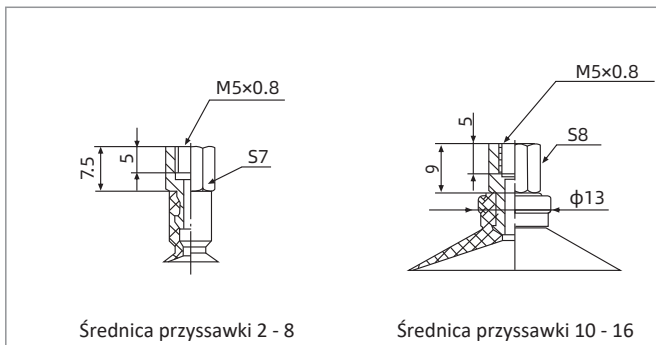
### Wymiary (mm)



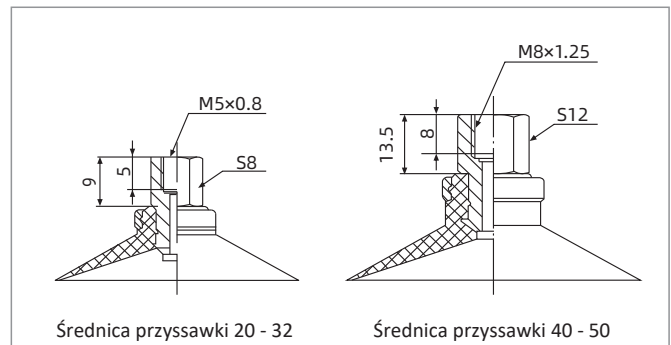
Port w osi - przyłącze gwintowane męskie



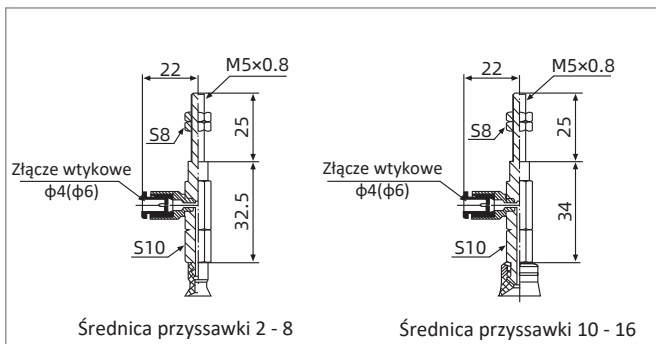
Port w osi - przyłącze gwintowane męskie



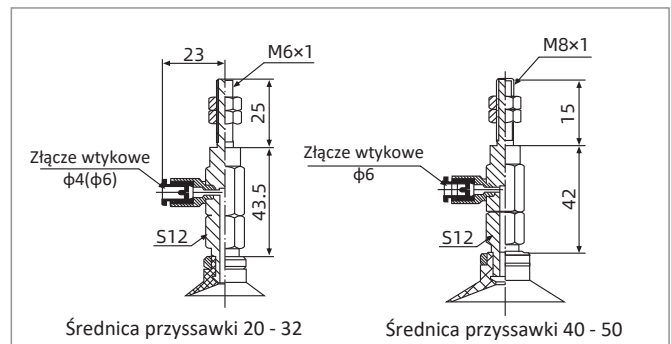
Port w osi - przyłącze gwintowane żeńskie



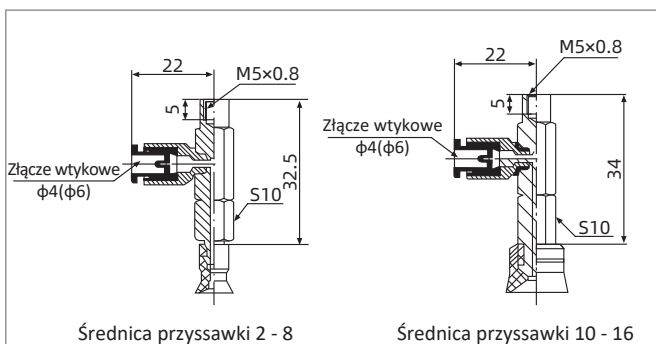
Port w osi - przyłącze gwintowane żeńskie



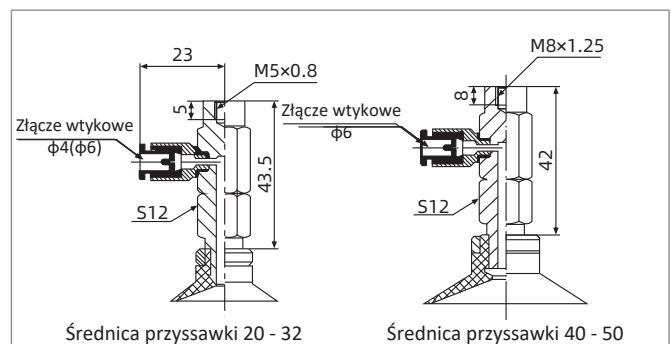
Port boczny - przyłącze gwintowane męskie



Port boczny - przyłącze gwintowane męskie



Port boczny - przyłącze gwintowane żeńskie



Port boczny - przyłącze gwintowane żeńskie

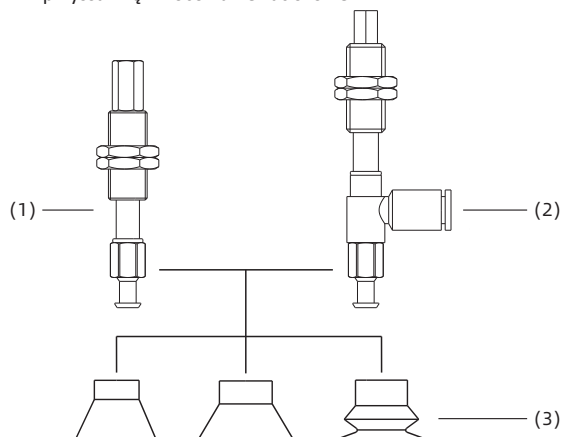
# Seria SZ

## Przyssawka z kompensatorem poziomym

### Konstrukcja

- ◇ Zestaw składający się z wymiennej przyssawki (3) i kompensatora poziomu
- ◇ Złącze wtykowe do przyssawki
- ◇ Port podciśnienia w osi (1), mocowanie z gwintem męskim
- ◇ Boczny port podciśnienia (2), mocowanie z gwintem męskim

W obrębie tej samej serii można dowolnie dobierać wymienną przyssawkę i mocowanie zaciskowe



SZ

SP3

SUF

SAN

SAO

SOFA

STP

SFT

SFA

SBT

SBL

SBLP

SBS

SFP

SBP

SXP

SGP

SBOF

STC

SFF

SOB

SOF

SOG

SFM

SOM

SBF

SDM

SFU

SFK

SHT

SDL

SFG

SFGT

SFD

SB

SBA

SF

SU

SPA

SPD

SPF

SPC

SPJ

SPU

SH

SHB

SBB

SOP

SNP

### Kod produktu

SZU10N - E I 10 R A6 - M10

①                      ②   ③   ④   ⑤   ⑥                      ⑦

① Model	② Typ kompensatora poziomu	③ Typ sprężyny	④ Skok kompensatora		⑤ Typ obrotowy	⑥ Przyłącze portu podciśnienia					⑦ Gwint montażowy
SZU10N	E - Seria PSPE	I - sprężyna wewnętrzna	6	20	Brak - obrotowość w osi	Brak - M5×0.8 gwint żeński					M8 - M8×1
SZC			10	30	R - nieobrotowość w osi	A4	- złącze wtykowe do przewodu φ4				M10 - M10×1
SZB			15	40	L - obrotowość boczna	A6	- złącze wtykowe do przewodu φ6				M14 - M14×1
SZD			25	50	B - nieobrotowość boczna	B4	- tuleja do węża φ4				
						B6	- tuleja do węża φ6				

◇ Aby uzyskać informacje na temat doboru przyssawek, patrz strona 147

### Selektor

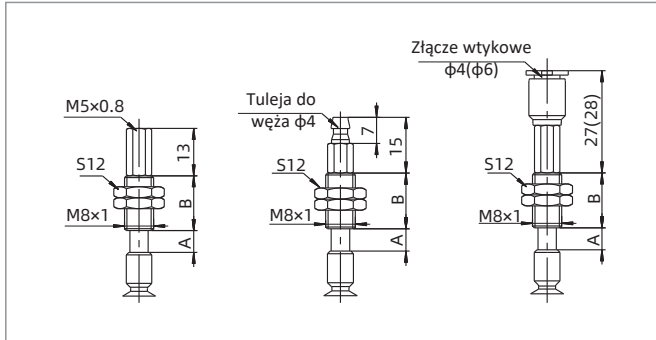
Średnica przyssawki	Skok kompensatora	Typ obrotowy				Przyłącze portu podciśnienia					Gwint montażowy
		Brak	R	L	B	Brak	A4	A6	B4	B6	
2-8	6, 10, 15, 25	●	●	●	●	●	●	●	●	-	M8
10-32	10, 20, 30, 40, 50	●	●	●	●	●	●	●	-	●	M10
40-50	10, 20, 30, 50	●	-	-	-	●	-	-	-	-	M14

◇ Uwaga: "●" standard, na stanie; "-" niedostępne

# Seria SZ

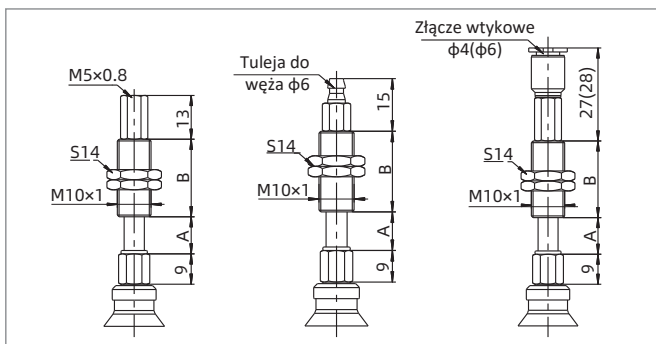
## Przyssawka z kompensatorem poziomym

### Wymiary (mm)



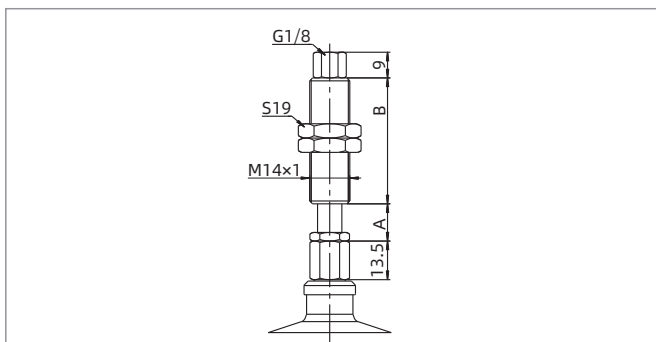
Port w osi Średnica przyssawki 2 - 8

Średnica przyssawki / Rozmiar	A	B	Skok kompensatora	F1 (N)	F2 (N)
2-8	6	15	6	0.8	1.2
	11	43	10	0.8	1.2
	16	43	15	0.8	1.2
	26	43	25	0.8	1.2



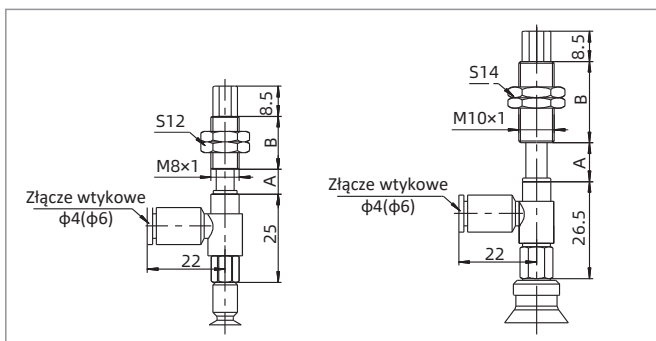
Port w osi Średnica przyssawki 10 - 32

Średnica przyssawki / Rozmiar	A	B	Skok kompensatora	F1 (N)	F2 (N)
10-32	11.5	23	10	1.0	3.0
	21.5	51	20	1.0	3.0
	31.5	51	30	1.0	3.0
	41.5	77	40	1.0	3.0
	51.5	77	50	1.0	3.0



Port w osi Średnica przyssawki 40 - 50

Średnica przyssawki / Rozmiar	A	B	Skok kompensatora	F1 (N)	F2 (N)
40-50	13	44	10	2.0	5.5
	23	44	20	2.0	5.5
	33	44	30	2.0	5.5
	53	75	50	2.0	5.5



Port boczny Średnica przyssawki 2 - 8 Średnica przyssawki 10 - 32

Średnica przyssawki / Rozmiar	A	B	Skok kompensatora	F1 (N)	F2 (N)
2-8	8	15	6	0.8	1.2
	11	43	10	0.8	1.2
	16	43	15	0.8	1.2
	26	43	25	0.8	1.2
10-32	11	23	10	1.0	3.0
	21	51	20	1.0	3.0
	31	51	30	1.0	3.0
	41	77	40	1.0	3.0
	51	77	50	1.0	3.0

◇ Uwaga: "F1" oznacza siłę sprężyny przy skoku 0, "F2" oznacza siłę sprężyny przy skoku maksymalnym