

Seria ACP

Generator do transportu podciśnieniowego (wzmacniacz przepływu)



BIOFARMACJA



PRZEMYSŁ
SPOŻYWCZY



OPAKOWANIA

Właściwości

- ◇ Prosta, przelotowa konstrukcja, ekstremalnie duży przepływ podciśnienia
- ◇ Przepływ podciśnienia jest regulowany w zależności od warunków pracy
- ◇ Dostępne są różne średnice

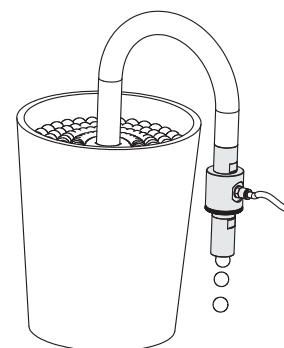
Zalety

- ◇ Manipulacja materiałami o dużej przepuszczalności powietrza, takimi jak cząstki, proszki, gazy i płyny
- ◇ Przepływ podciśnienia może być regulowany ręcznie w zależności od indywidualnych warunków pracy



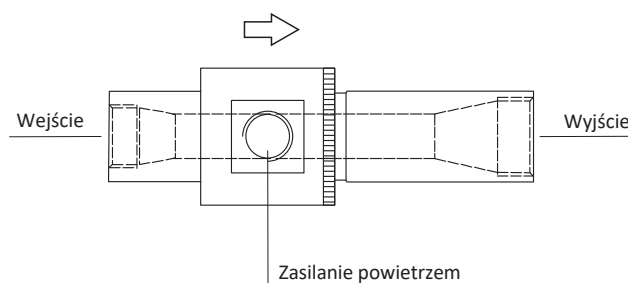
Zastosowania

- ◇ Transport materiałów luźnych, takich jak tekstylia i papier
- ◇ Transport ziarna, takiego jak pszenica i kukurydza
- ◇ Przenoszenie proszków, środków piorących i cząstek plastiku
- ◇ Usuwanie wiórów z frezów podczas obróbki
- ◇ Odsysanie niekorozyjnych ścieków i gazów wylotowych w trakcie procesów przemysłowych



Konstrukcja

- ◇ Prosta konstrukcja, może adsorbować i transportować różne materiały w sposób ciągły
- ◇ Wszystkie porty są połączone gwintem żeńskim



Seria ACP

Generator do transportu podciśnieniowego (wzmacniacz przepływu)

AIRBEST

Kod produktu

ACP 250 S

① ② ③

① Seria	② Specyfikacja	③ Materiał
ACP	250	Brak - stop aluminium 
	375	S - stal nierdzewna 
	500	
	750	

Selektor

Model / Materiał	
Brak - Stop aluminium	S - Stal nierdzewna
ACP250	ACP250S
ACP375	ACP375S
ACP500	ACP500S
ACP750	ACP750S

Parametry techniczne

Zużycie powietrza (NL / min) przy różnych poziomach podciśnienia (-kPa)

Model	Średnica dyszy (mm)	Ciśnienie zasilania powietrzem (bar)	17	34	50	68	84	Temperatura pracy (°C)	Stop aluminium	Waga (g) Stal nierdzewna
ACP250	6.5	5.5	112	169	233	276	342	-20~80	100	296
ACP375	9.5	5.5	176	327	485	595	825	-20~80	286	846
ACP500	13.0	5.5	340	625	795	940	1,280	-20~80	401	1,189
ACP750	19.0	5.5	650	875	1,250	1,790	2,550	-20~80	540	1,599

Przepływ podciśnienia (NL / min) przy różnych poziomach podciśnienia (-kPa)

Model	Ciśnienie zasilania powietrzem (bar)	17	34	50	68	84
ACP250	5.5	280	240	200	162	125
ACP375	5.5	846	735	620	520	395
ACP500	5.5	1,695	1,325	1,130	990	650
ACP750	5.5	3,390	2,460	1,970	1,440	1,130

Generator podciśnienia

AZK

AZX

AZD

AGS

AGB

AGP

AGX

AGE

ABM/ABX

ABM/ABX Combined

AMC

AM/AL/AH

AM/AL Combined

AMD

AZW

AZR

ABT

ABP

ABQ

AEVC

AZL

AZH

AZU

ACV

ASBP

ALS

ACP

ACPF

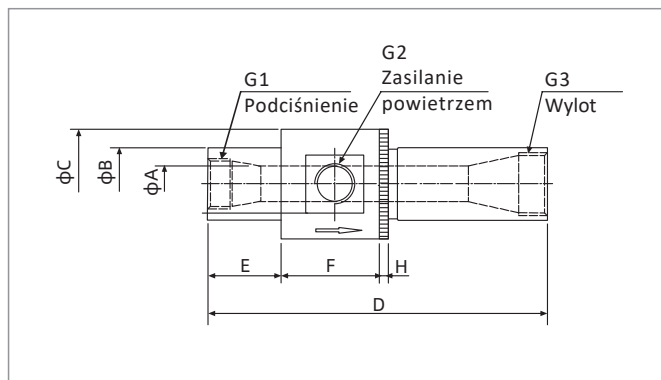
ACPS

APB

Seria ACP

Generator do transportu podciśnieniowego (wzmacniacz przepływu)

Wymiary (mm)



ACP

Model / Rozmiar	A	B	C	D	E	F	H	G1	G2	G3
ACP250	6.5	19	32	94~105	22	32	5	G1/4	G1/8	G1/4
ACP375	9.5	25	45	155~165	38	45	5	G3/8	G3/8	G1/2
ACP500	13.0	32	51	155~160	38	51	5	G1/2	G3/8	G3/4
ACP750	19.0	38	58	175~189	38	51	5	G3/4	G1/2	G1"