

## Seria ACPS

Generator do transportu podciśnieniowego (wzmacniacz przepływu)



BIOFARMACJA



PRZEMYSŁ  
SPOŻYWCZY



OPAKOWANIA

### Właściwości

- ◇ Prosta konstrukcja przelotowa, ekstremalnie duży przepływ podciśnienia
- ◇ Dostępne są wersje o różnych średnicach

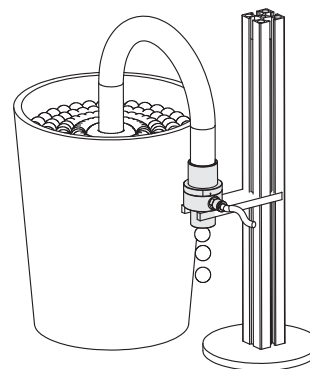
### Zalety

- ◇ Manipulacja materiałami o dużej przepuszczalności powietrza, takimi jak cząstki, proszki, gazy i płyny



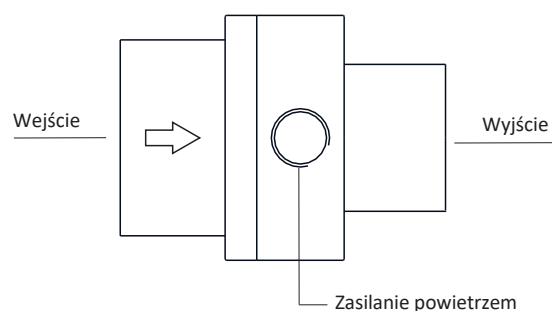
### Zastosowania

- ◇ Transport materiałów luźnych, takich jak tekstylia i papier
- ◇ Transport ziarna, takiego jak pszenica i kukurydza
- ◇ Przenoszenie proszków, środków piorących i cząstek plastiku
- ◇ Usuwanie wiórów z frezów podczas obróbki
- ◇ Odsysanie niekorozyjnych ścieków i gazów odlotowych w trakcie procesów przemysłowych



### Konstrukcja

- ◇ Prosta konstrukcja, może adsorbować i transportować różne materiały w sposób ciągły
- ◇ Sprężone powietrze przepływa przez boczny otwór pierścieniowy



# Seria ACPS

Generator do transportu podciśnieniowego (wzmacniacz przepływu)

**AIRBEST**

## Kod produktu

### ACPS 10

① ②

① Seria	② Średnica dyszy
ACPS	10 - $\phi$ 10 mm
	20 - $\phi$ 20 mm
	40 - $\phi$ 40 mm
	75 - $\phi$ 75 mm

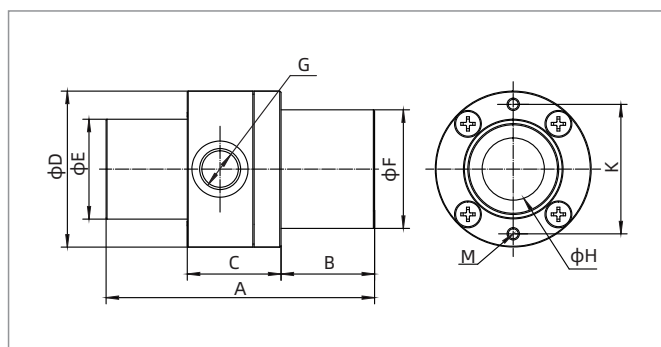
## Selektor

Model / Średnica dyszy	10	20	40	75
ACPS□	ACPS10	ACPS20	ACPS40	ACPS75

## Parametry techniczne

Model	Średnica dyszy (mm)	Ciśnienie znamionowe zasilania powietrzem (bar)	Maks. poziom podciśnienia (-kPa)	Maks. przepływ podciśnienia (NL / min)	Zużycie powietrza (NL / min)	Temperatura pracy (°C)	Waga (g)
ACPS10	10	5.0	12	550	140	-20~80	77
ACPS20	20	5.0	4	1,375	265	-20~80	189
ACPS40	40	5.0	2	2,250	470	-20~80	522
ACPS75	75	5.0	1	8,640	876	-20~80	2,308

## Wymiary (mm)



ACPS

Model / Rozmiar	A	B	C	D	E	F	G	H	K	M
ACPS10	70	23	21	37	19	19	G1/8	10	29.0	2-M4×0.7
ACPS20	86	30	30	50	32	38	G1/4	20	41.5	2-M4×0.7
ACPS40	94	30	34	84	52	75	G3/8	40	72.0	2-M4×0.7
ACPS75	180	34	65	140	100	125	G1/2	75	126.0	2-M6×1

Generator podciśnienia

AZK

AZX

AZD

AGS

AGB

AGP

AGX

AGE

ABM/ABX

ABM/ABX Combined

AMC

AM/AL/AH

AM/AL Combined

AMD

AZW

AZR

ABT

ABP

ABQ

AEVC

AZL

AZH

AZU

ACV

ASBP

ALS

ACP

ACPF

ACPS

APB