

Seria SFP

Przysawka płaska, poliuretanowa



OPAKOWANIA



DŁUGA
ŻYWOTNOŚĆ



Właściwości

- ◇ Wzmocnienie w dolnej części konstrukcji przysawki
- ◇ Z tworzywa poliuretanowego
- ◇ Dostępne są różne rozmiary

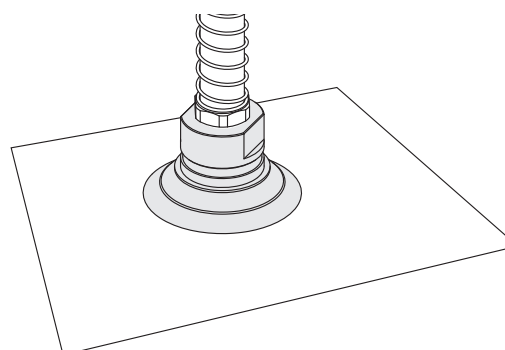
Zalety

- ◇ Zapobieganie trwałym deformacjom cienkich materiałów
- ◇ Dobra odporność na zużycie (ścieranie), długa żywotność
- ◇ Odpowiednie do manipulacji przedmiotami o różnych rozmiarach i kształtach



Zastosowania

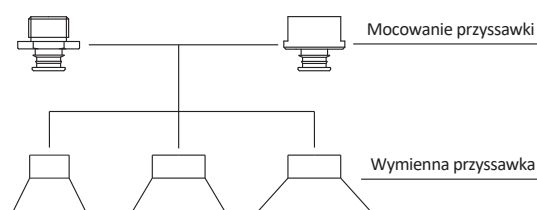
- ◇ Odpowiednie do przenoszenia opakowań kartonowych lub tektury
- ◇ Odpowiednie do przenoszenia kartonu lub manipulacji w maszynach pakujących
- ◇ Odpowiednie do układania w stosy i zdejmowania ze stosów
- ◇ Tworzywo poliuretanowe ma dobrą odporność na zużycie i jest odpowiednie dla dużych obciążeń



Konstrukcja

- ◇ Przysawka i mocowanie mają konstrukcję dzieloną
- ◇ Mocowanie przysawki wyposażone jest w filtr siatkowy

W obrębie tej samej serii można dowolnie dobrać wymienną przysawkę i mocowanie



- SZ
- SP3
- SUF
- SAN
- SAO
- SOFA
- STP
- SFT
- SFA
- SBT
- SBL
- SBLP
- SBS**
- SFP**
- SBP
- SXP
- SGP
- SBOF
- STC
- SFF
- SOB
- SOF
- SOG
- SFM
- SOM
- SBF
- SDM
- SFU
- SFK
- SHT
- SDL
- SFG
- SFGT
- SFD
- SB
- SBA
- SF
- SU
- SPA
- SPD
- SPF
- SPC
- SPJ
- SPU
- SH
- SHB
- SBB
- SOP
- SNP

Seria SFP

Przysawka płaska, poliuretanowa

AIRBEST

Kod produktu

SFP 20 U - G1F

① ② ③ ④

① Seria	② Średnica	③ Materiał / twardość Shore	④ Przyłącze gwintowane
SFP	20 - ϕ 20 mm 30 - ϕ 30 mm 40 - ϕ 40 mm	U - poliuretan 60 UY - poliuretan 40	Brak - tylko przysawka G1M - G1/8 gwint męski G1F - G1/8 gwint żeński

Selektor

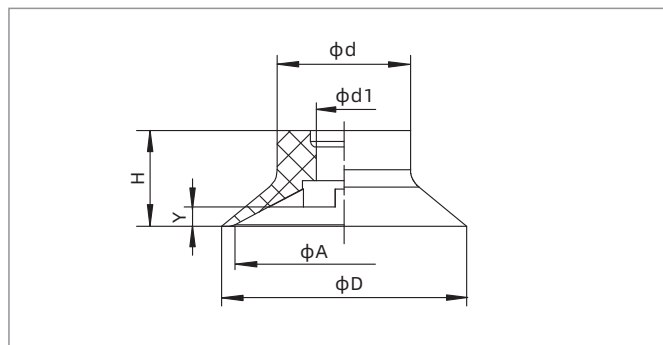
Model	Przyłącze gwintowane M - gwint męski	F - gwint żeński
SFP20 <input type="checkbox"/>	SFP20 <input type="checkbox"/> -G1M	SFP20 <input type="checkbox"/> -G1F
SFP30 <input type="checkbox"/>	SFP30 <input type="checkbox"/> -G1M	SFP30 <input type="checkbox"/> -G1F
SFP40 <input type="checkbox"/>	SFP40 <input type="checkbox"/> -G1M	SFP40 <input type="checkbox"/> -G1F

Parametry techniczne

Model	Siła przysawki (N)	Objętość (cm ³)	Min. promień łuku przedmiotu (mm)	Waga (g)	Zalecana średnica przewodu (mm)	Min. ilość zakupu (szt)
SFP20	14	0.36	24	1.1	6	5
SFP30	21	1	42	2.5	6	5
SFP40	56.5	2.7	52	6	6	5

◇ Uwaga: Próba na poziomie podciśnienia -60 kPa, przedmiot o gładkiej i czystej powierzchni.
Powyższe dane dotyczące siły przysawki zostały obliczone bez uwzględnienia współczynnika bezpieczeństwa i mogą różnić się w zależności od powierzchni przenoszonego przedmiotu. Zaleca się, aby długość przewodu podciśnieniowego była jak najkrótsza, maksymalnie 2m.

Wymiary (mm) - Przysawka



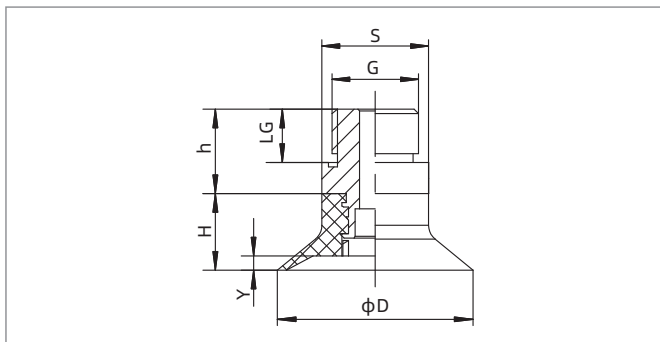
SFP20-40

Model / Rozmiar	D	H	A	d	d1	Y
SFP20 <input type="checkbox"/>	22	8.6	20	12	5	1.6
SFP30 <input type="checkbox"/>	31	10.5	30	15.8	5	2
SFP40 <input type="checkbox"/>	41	14	40	21	6.5	2.5

Seria SFP

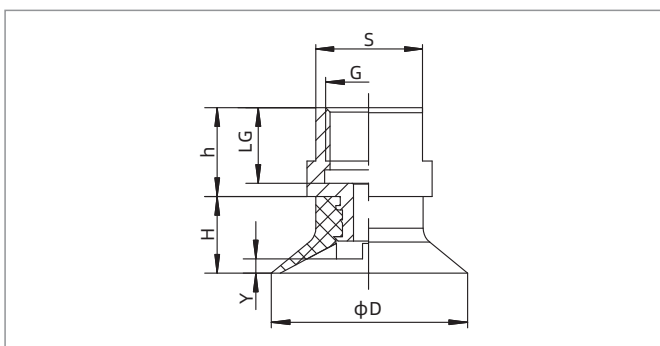
Przyssawka płaska, poliuretanowa

Wymiary (mm)



SFP20-40 Przyłącze gwintowane męskie

Model / Rozmiar	D	H	G	h	LG	S	Y
SFP20□-G1M	22	8.6	G1/8	7.8	6	13	1.6
SFP30□-G1M	31	10.5	G1/8	7.8	6	13	2
SFP40□-G1M	41	14	G1/8	12	6	17	2.5



SFP20-40 Przyłącze gwintowane żeńskie

Model / Rozmiar	D	H	G	h	LG	S	Y
SFP20□-G1F	22	8.6	G1/8	8	7	13	1.6
SFP30□-G1F	31	10.5	G1/8	8	7	13	2
SFP40□-G1F	41	14	G1/8	10	7	17	2.5

◇ Uwaga: Tolerancja wymiarów jest zgodna z normą GBT3672.1-2002-1 M3 dotyczącą tolerancji wymiarów wyrobów gumowych.

Części montażowe

Część	Model M - gwint męski	F - gwint żeński	Stosowana przyssawka
Mocowanie przyssawki	PJS-G1M-SF1-EW	PJS-G1F-SF1-EW	SFP20, 30
	PJS-G1M-SF2-EW	PJS-G1F-SF2-EW	SFP40

- SZ
- SP3
- SUF
- SAN
- SAO
- SOFA
- STP
- SFT
- SFA
- SBT
- SBL
- SBLP
- SBS
- SFP**
- SBP
- SXP
- SGP
- SBOF
- STC
- SFF
- SOB
- SOF
- SOG
- SFM
- SOM
- SBF
- SDM
- SFU
- SFK
- SHT
- SDL
- SFG
- SFGT
- SFD
- SB
- SBA
- SF
- SU
- SPA
- SPD
- SPF
- SPC
- SPJ
- SPU
- SH
- SHB
- SBB
- SOP
- SNP